

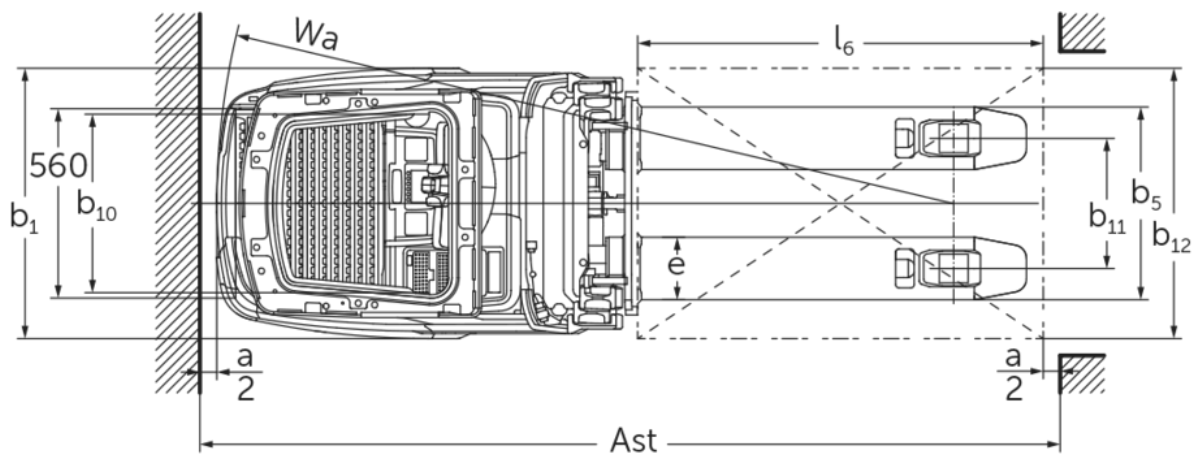
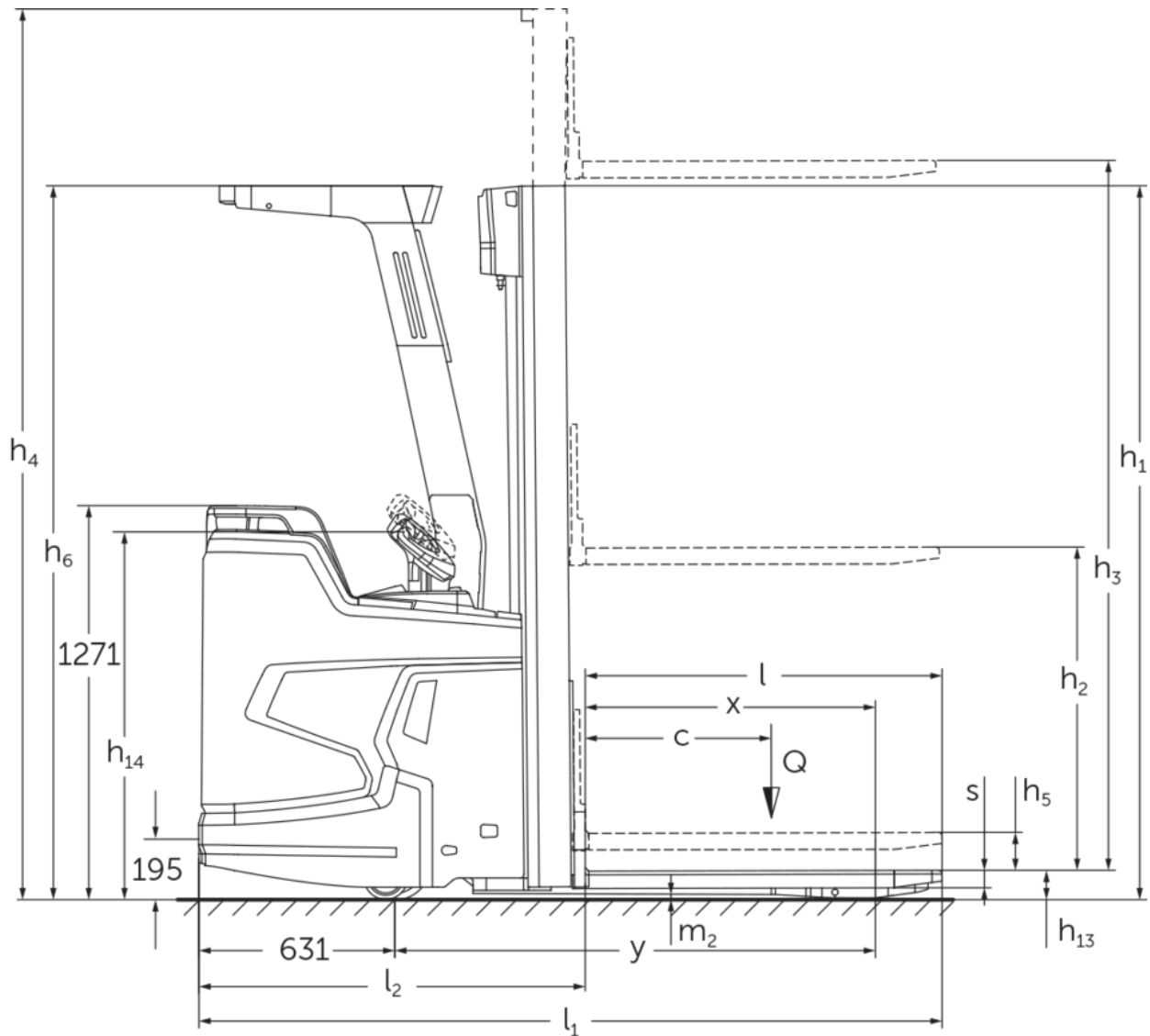


## Gājēju elektrokrautņotājs ar balstdakšām ERC 214zi–216zi

Celšanas augstums: 2400-6000 mm / Kravnesība: 1400-1600 kg



# ERC 214zi-216zi



## ERC 214zi–216zi

ERC 214zi	Stroke (h3)	Augstuma masts ievilkts (h1)	Brīvs pacēlājs (h2)	Pacelta masta augstums (h4)
Divkāršais masts ZT	2500 mm	1800 mm	100 mm	3025 mm
	2760 mm	1930 mm	100 mm	3285 mm
	2900 mm	2000 mm	100 mm	3425 mm
	3160 mm	2130 mm	100 mm	3685 mm
	3600 mm	2350 mm	100 mm	4125 mm
	4100 mm	2600 mm	100 mm	4625 mm
	4300 mm	2700 mm	100 mm	4825 mm
Trīskāršais masts DZ	4090 mm	1880 mm	1348 mm	4622 mm
	4300 mm	1950 mm	1418 mm	4832 mm
	4690 mm	2080 mm	1548 mm	5222 mm
	5350 mm	2300 mm	1768 mm	5882 mm
ERC 214zi, ERC 216zi	Stroke (h3)	Augstuma masts ievilkts (h1)	Brīvs pacēlājs (h2)	Pacelta masta augstums (h4)
Trīskāršais masts DZ	6000 mm	2550 mm	1968 mm	6582 mm
ERC 216zi	Stroke (h3)	Augstuma masts ievilkts (h1)	Brīvs pacēlājs (h2)	Pacelta masta augstums (h4)
Divkāršais masts ZT	2400 mm	1800 mm	100 mm	2975 mm
	2660 mm	1930 mm	100 mm	3235 mm
	2800 mm	2000 mm	100 mm	3375 mm
	3060 mm	2130 mm	100 mm	3635 mm
	3500 mm	2350 mm	100 mm	4075 mm
	4000 mm	2600 mm	100 mm	4575 mm
	4200 mm	2700 mm	100 mm	4775 mm
Trīskāršais masts DZ	3990 mm	1880 mm	1298 mm	4572 mm
	4200 mm	1950 mm	1368 mm	4782 mm
	4590 mm	2080 mm	1498 mm	5172 mm
	5250 mm	2300 mm	1718 mm	5832 mm

## VDI tabula

			Jungheinrich		
			ERC 214zi	ERC 216zi	
Zīme	1.1	Ražotājs (saīsinātais nosaukums)			
	1.2	Izgatavotāja tipa simbols			
	1.3	Piedziņa		Elektrības	
	1.4	Darbība		Platforma	
	1.5	Ietilpība / slodze	Q kg	1400	1600
	1.5.1	Nominālā kravnesība / slodze Masthub	Q kg	1400	1600
	1.5.2	Nominālā kravnesība / krava Radarmhub	Q kg	2000	
	1.6	Slodzes centrs	c mm	600	
	1.8	Slodze attālums	x mm	883	
1.9	Garenbāze	y mm	1498		
Svari	2.1.1	Nesošais svars (ieskaitot akumulatoru)	kg	1560	1570
	2.2	Ass slodze ar slodzi priekšā / aizmugurē	kg	1455 / 1505	1480 / 1690
	2.3	Ass slodze bez kravas priekšā / aizmugurē	kg	1225 / 355	1230 / 340
Riteņi / apturēšana	3.1	Riepas		Poliuretāns (PU)	
	3.2	Riepas izmērs, priekšā		Ø 230 x 77	
	3.3	Riepu izmērs aizmugurē		Ø 85 x 75	
	3.4	Papildu riteņi		Ø 140 x 114	
	3.5	Riteņi, skaits priekšā / aizmugurē (x = piedziņa)		1x + 1/ 4	
	3.6	Mēritājs priekšā	b10 mm	535	
	3.7	Aizmugurējais gabarīts	b11 mm	385	
Pamata izmēri	4.2	Augstuma masts ievilkts (h1)	h1 mm	2300	
	4.3	Brīvs pacēlājs (h2)	h2 mm	1768	1718
	4.4	Stroke (h3)	h3 mm	5350	5250
	4.5	Pacelta masta augstums (h4)	h4 mm	5882	5832
	4.6	Sākuma	h5 mm	122	
	4.7	Aizsardzības jumta (kabīnes) augstums	h6 mm	2300	
	4.9	Jūgstieņa roktura augstums braukšanas stāvoklī min./maks.	h14 mm	1185 / 1245	
	4.15	Augstums nolaists	h13 mm	90	
	4.19	kopējais garums	l1 mm	2395	
	4.20	Garums ieskaitot dakšas aizmuguri	l2 mm	1245	
	4.21.1	kopējais platums	b1 mm	800	
	4.22	Fork izmēri	s/e/l mm	56 x 185 x 1150	
	4.25	Dakšas klirens	b5 mm	570	
	4.32	Centrālās garenbāzes klirens	m2 mm	18	
	4.34.1	Darba platums (palette 1000 × 1200 šķērsām)	Ast mm	2595	
4.34.2	Darba platums (palette 800x1200 gareniska)	Ast mm	2645		
4.35	Pagrieziena rādiuss	Wa mm	2129		
Veiktspējas dati	5.1	Braukšanas ātrums ar / bez kravas	km/h	9,2 / 12	
	5.2	Celšanas ātrums ar / bez kravas	m/s	0,19 / 0,35	
	5.3	Ātruma samazināšana ar / bez kravas	m/s	0,49 / 0,49	
	5.8	Maksimāla kāpšanas spēja ar / bez kravas	%	8 / 16	
	5.10	Darba bremzes		ģeneratori	

Elektromotoru / Elektronika	6.1	Vilces motors, jauda S2 60 min	kW	3,2	
	6.2	Celšanas motors, jauda S3	kW	3	
	6.3	Akumulators saskaņā ar DIN 43531/35/36		Jungheinrihs Li- Jons	
	6.4	Akumulatora spriegums / nominālā jauda	V / Ah	24 / 260	
	6.5	Akumulatora svars	kg	98	
	6.6	Enerģijas patēriņš pēc VDI cikla	kWh/h	0	
	6.6.1	Enerģijas patēriņš atbilstoši EN ciklam	kWh/h	0,98	
	6.6.2	CO2 ekvivalents saskaņā ar EN ISO 23308	kg/h0	0,53	
	6.7	Caurlaide	t/h	75	83
	6.8.1	Enerģijas patēriņš maks. caurlaide	kWh/h	1,92	2,14
Cits	8.1	Braukšanas vadības tips		AC	
	10.7	skaņas spiediena līmenis atbilstoši EN12053	dB (A)	68	

- Šajā tehnisko datu lapā saskaņā ar VDI direktīvu 2198 ir norādītas tikai standarta ierīces tehniskās vērtības. Ja attiecīgajai ierīcei ir uzmontēti citi riteņi, citi pacelšanas masti, papildierīces utt., spēkā var būt citas vērtības.

Tabulā norādītās vērtības attiecas uz 260 Ah litija jonu akumulatoru, pacelšanas mastu DZ 5350/DZ 5250, paceltām balstdakšām, ar vadītāja kabīnes jumtu, bez prettriecienu aizsarga.

- VDI Nr. 1.5: Strādājot divos līmeņos (opcija): maks. masta gājiens pie puses no nominālās slodzes / maks. kopējā slodze 2,0 t
- VDI Nr. 1.5.1: Strādājot divos līmeņos (opcija): maks. masta gājiens pie puses no nominālās slodzes / maks. kopējā slodze 2,0 t
- VDI Nr. 1.5.2: Strādājot divos līmeņos (opcija): maks. masta gājiens pie puses no nominālās slodzes / maks. kopējā slodze 2,0 t
- VDI Nr. 1.8: Ar nolaistām balstdakšām: x + 51 mm; ar ZT pacelšanas mastu: x + 32 mm
- VDI Nr. 1.9: Ar nolaistām balstdakšām: y + 51 mm
- VDI Nr. 4.19: Ar ZT pacelšanas mastu: l1 - 32 mm
- VDI Nr. 4.20: Ar ZT pacelšanas mastu: l2 - 32 mm
- VDI Nr. 4.34.1: Diagonāli atbilstoši VDI: darba ejas platums + 345 mm; ar ZT pacelšanas mastu: darba ejas platums - 32 mm
- VDI Nr. 4.34.2: Diagonāli atbilstoši VDI: darba ejas platums + 194 mm; ar ZT pacelšanas mastu: darba ejas platums - 32 mm
- VDI Nr. 4.35: Ar nolaistām balstdakšām: Wa + 51 mm
- VDI Nr. 6.2: Ja S3 = 11 %
- VDI Nr. 6.5: Ja 130 Ah = 76 kg

SIA Jungheinrich Lift Truck

Rītausmas iela 23

Rīga, LV-1058

Latvija

Telefons +371 67 813 913

Fakss +371 67 813 911

info@jungheinrich.lv

www.jungheinrich.lv

Sertificētas ir Vācijas ražotnes  
Norderstedte, Mosburga un Landsberga, ka  
arī mūsu rezerves daļu centrs  
Kaltenkirchenē.

ISO 9001  
ISO 14001

Jungheinrich iekrāvēji atbilst Eiropas  
Savienības drošības prasībām.



**JUNGHEINRICH**