



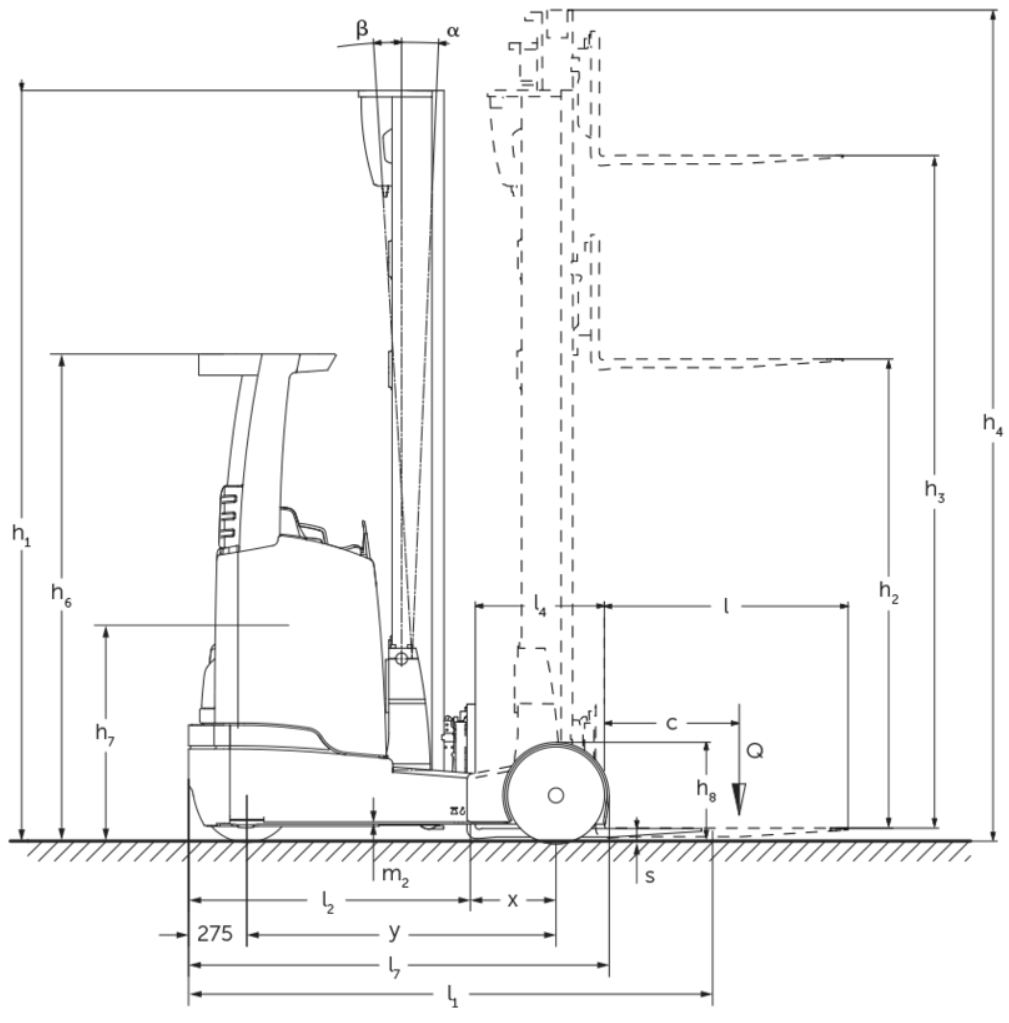
Elektropiedziņas bīdmasta krautņotājs

ETV C16/C20

Celšanas augstums: 4250-7400 mm / Kravnesība: 1600-2000 kg



ETV C16/C20



ETV C16/C20

ETV C16	Stroke (h3)	Augstuma masts ievilkts (h1)	Brīvs pacēlājs (h2)	Pacelta masta augstums (h4)	Masta noliekšana uz priekšu / atpakaļ
Mastu noliekt / Trīskāršais masts DZ / Karsti velmēti	4550 mm	2050 mm	1396 mm	5204 mm	2 / 4 °
	5000 mm	2200 mm	1546 mm	5654 mm	2 / 4 °
	5240 mm	2280 mm	1626 mm	5894 mm	2 / 4 °
	5300 mm	2300 mm	1646 mm	5954 mm	2 / 4 °
	5450 mm	2350 mm	1696 mm	6104 mm	2 / 4 °
	5600 mm	2400 mm	1746 mm	6254 mm	2 / 4 °
	5720 mm	2440 mm	1786 mm	6374 mm	2 / 4 °
	5900 mm	2500 mm	1846 mm	6554 mm	2 / 4 °
	6200 mm	2600 mm	1946 mm	6854 mm	2 / 4 °
	6500 mm	2700 mm	2046 mm	7154 mm	2 / 4 °
	6800 mm	2800 mm	2146 mm	7454 mm	2 / 4 °
	7100 mm	2900 mm	2246 mm	7754 mm	2 / 4 °
ETV C20	Stroke (h3)	Augstuma masts ievilkts (h1)	Brīvs pacēlājs (h2)	Pacelta masta augstums (h4)	Masta noliekšana uz priekšu / atpakaļ
Mastu noliekt / Trīskāršais masts DZ-V / auksti velmēts	4250 mm	2050 mm	1320 mm	4980 mm	2 / 4 °
	4700 mm	2200 mm	1470 mm	5430 mm	2 / 4 °
	5000 mm	2300 mm	1570 mm	5730 mm	2 / 4 °
	5300 mm	2400 mm	1670 mm	6030 mm	2 / 4 °
	5600 mm	2500 mm	1770 mm	6330 mm	2 / 4 °
	5900 mm	2600 mm	1870 mm	6630 mm	2 / 4 °
	6200 mm	2700 mm	1970 mm	6930 mm	2 / 4 °
	6500 mm	2800 mm	2070 mm	7230 mm	2 / 4 °
	6800 mm	2900 mm	2170 mm	7530 mm	2 / 4 °
	6950 mm	2950 mm	2220 mm	7680 mm	2 / 4 °
	7400 mm	3100 mm	2370 mm	8130 mm	2 / 4 °

VDI tabula

			Jungheinrich	
			ETV C16	ETV C20
Zīme	1.1	Ražotājs (saīsinātais nosaukums)		
	1.2	Izgatavotāja tipa simbols		
	1.3	Piedzīņa		
	1.4	Darbība		
	1.5	Ietilpība / slodze	Q kg	1600 2000
	1.6	Slodzes centrs	c mm	600
	1.8	Slodze attālums	x mm	400 421
	1.8.1	Kravas attālums, masta pacelšana	mm	290
	1.9	Garenbāze	y mm	1460 1520
Svari	2.1.1	Nesošais svars (ieskaitot akumulatoru)	kg	3640 4010
	2.3	Ass slodze bez kravas priekšā / aizmugurē	kg	2230 / 1410 2410 / 1600
	2.4	Ass kravas priekšējā dakša ar priekšējo / aizmugurējo kravu	kg	670 / 4570 510 / 5500
	2.5	Ass dakšas aizmugurē ar kravas priekšu / aizmuguri	kg	1965 / 3275 2146 / 3846
Riteņi / apturēšana	3.1	Riepas		
	3.2	Riepas izmērs, priekšā		
	3.3	Riepu izmērs aizmugurē		
	3.5	Riteņi, skaits priekšā / aizmugurē (x = piedziņa)		
	3.7	Aizmugurējais gabarīts	b11 mm	1210 1240
Pamata izmēri	4.1	Masta noliekšana uz priekšu / atpakaļ	a/β °	2 / 4
	4.2	Augstuma masts ievilkts (h1)	h1 mm	2300 2400
	4.3	Brīvs pacēlājs (h2)	h2 mm	1646 1670
	4.4	Stroke (h3)	h3 mm	5300
	4.5	Pacelta masta augstums (h4)	h4 mm	5954 6030
	4.7	Aizsardzības jumta (kabīnes) augstums	h6 mm	2290
	4.8	Sēdekļa augstums / stāžs augstums	h7 mm	1166
	4.10	Riteņa augstuma augstums	h8 mm	464
	4.19	kopējais garums	l1 mm	2484 2524
	4.20	Garums ieskaitot dakšas aizmuguri	l2 mm	1320 1360
	4.21.1	kopējais platums	b1 mm	1382 1409
	4.21.2	kopējais platums	b2 mm	1270
	4.22	Fork izmēri	s/e/l mm	40 x 120 x 1150 50 x 140 x 1150
	4.23	Dakšu turētāja savienojuma klase		2B
	4.24	Dakšas ratiņi platums	b3 mm	830
	4.25	Dakšas klīrenss	b5 mm	335 356
	4.25.1	Dakšas klīrenss (min./maks.)	b5 mm	335 / 705 356 / 750
	4.26	Platums starp radari / iekraušanas zonām	b4 mm	940
	4.28	Feed	mm	690 711
	4.32	Centrālās garenbāzes klīrenss	m2 mm	80
	4.34.1	Darba platums (paleta 1000 × 1200 šķērsām)	Ast mm	2784 2829
	4.34.2	Darba platums (paleta 800x1200 gareniska)	Ast mm	2829 2871
	4.35	Pagrieziena rādiuss	Wa mm	1735 1795
4.37	Garums virs rokām	L7 mm	1986 2046	

Veiktspējas dati	5.1	Braukšanas ātrums ar / bez kravas	km/h	11,8 / 12,2		
	5.2	Celšanas ātrums ar / bez kravas	m/s	0,4 / 0,7	0,32 / 0,6	
	5.3	Ātruma samazināšana ar / bez kravas	m/s	0,5 / 0,5		
	5.4	Stumšanas ātrums ar / bez kravas	m/s	0,2 / 0,2	0,15 / 0,15	
	5.7	Novērtējamība ar / bez kravas	%	7 / 10	6 / 10	
	5.8	Maksimāla kāpšanas spēja ar / bez kravas	%	10 / 15		
	5.9	Paātrinājuma laiks ar slodzi vai bez tās	s	5,1 / 4,8	5,7 / 5	
	5.10	Darba bremzes		Elektrības		
	Elektromotoru / Elektronika	6.1	Vilces motors, jauda S2 60 min	kW	7,5	
		6.2	Celšanas motors, jauda S3	kW	13,3	
6.3		Akumulators saskaņā ar DIN 43531/35/36		DIN 43531 C		
6.4		Akumulatora spriegums / nominālā jauda	V / Ah	48 / 560		
6.5		Akumulatora svars	kg	937		
6.6.1		Enerģijas patēriņš atbilstoši EN ciklam	kWh/h	3,59	4,28	
6.6.2		CO2 ekvivalents saskaņā ar EN ISO 23308	kg/h0	1,94	2,31	
6.7		Caurlaide	t/h	60,19	65,87	
6.8		Apgrozījuma efektivitāte saskaņā ar VDI 2198	t/kWh	17,3	17,1	
6.8.1		Enerģijas patēriņš maks. caurlaide	kWh/h	3,47	3,85	
Cits	8.1	Braukšanas vadības tips		Trīsfāzu		
	10.1	Darba spiediens piestiprināšanai	bar	150		
	10.2	Eļļas plūsma stiprinājumiem	l/min	20		
	10.7	skaņas spiediena līmenis atbilstoši EN12053	dB (A)	70		

- Šajā tehnisko datu lapā saskaņā ar VDI direktīvu 2198 ir norādītas tikai standarta ierīces tehniskās vērtības. Ja attiecīgajai ierīcei ir uzmontēti citi riteņi, citi pacelšanas masti, papildierīces utt., spēkā var būt citas vērtības.

- VDI Nr. 1.8: Akumulatora izmērs ietekmē kravas attālumu x
- VDI Nr. 2.1.1: Akumulatora izmērs un pacelšanas masta variants ietekmē pašmasu un asu slodzi
- VDI Nr. 2.3: Akumulatora izmērs un pacelšanas masta variants ietekmē pašmasu un asu slodzi
- VDI Nr. 2.4: Akumulatora izmērs un pacelšanas masta variants ietekmē pašmasu un asu slodzi
- VDI Nr. 2.5: Akumulatora izmērs un pacelšanas masta variants ietekmē pašmasu un asu slodzi
- VDI Nr. 4.19: Akumulatora izmērs un dakšu garums ietekmē kopējo garumu l1
- VDI Nr. 4.20: Akumulatora izmērs ietekmē garumu kopā ar dakšas aizmuguri l2
- VDI Nr. 4.28: Akumulatora izmērs ietekmē izbīdījumu uz priekšu l4
- VDI Nr. 4.34.1: Akumulatora izmērs ietekmē darba platumu
- VDI Nr. 4.34.2: Akumulatora izmērs ietekmē darba platumu

SIA Jungheinrich Lift Truck

Rītausmas iela 23

Rīga, LV-1058

Latvija

Telefons +371 67 813 913

Fakss +371 67 813 911

info@jungheinrich.lv

www.jungheinrich.lv

Sertificētas ir Vācijas ražotnes
Norderstedte, Mosburga un Landsberga, ka
arī mūsu rezerves daļu centrs
Kaltenkirchenē.

ISO 9001
ISO 14001

Jungheinrich iekrāvēji atbilst Eiropas
Savienības drošības prasībām.



 **JUNGHEINRICH**

The logo features a red upward-pointing arrow integrated into the letter 'J' of the word 'JUNGHEINRICH', which is written in a bold, black, sans-serif font.