



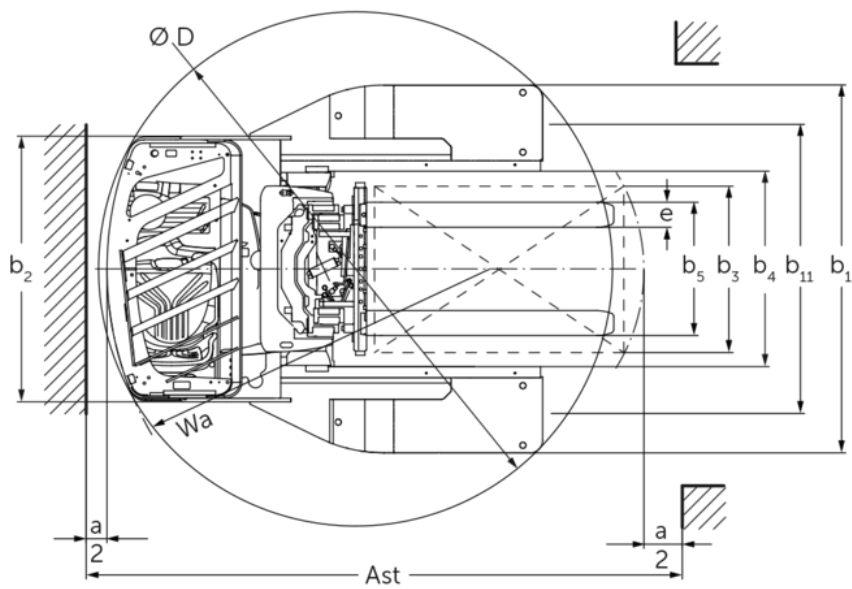
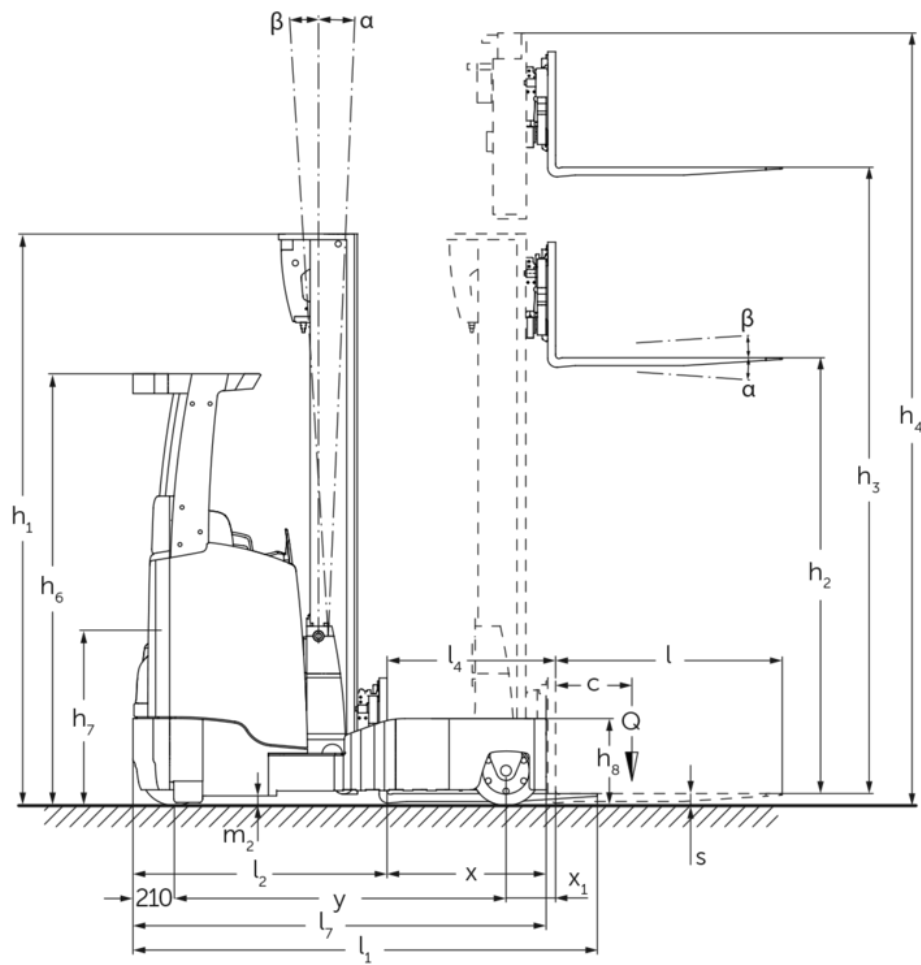
Elektropiedziņas bīdmasta krautņotājs

ETV Q20/Q25

Celšanas augstums: 4250-10700 mm / Kravnesība: 2000-2500 kg



ETV Q20/Q25



ETV Q20/Q25

ETV Q20, ETV Q25	Stroke (h3)	Augstuma masts ievilkts (h1)	Brīvs pacēlājs (h2)	Pacelta masta augstums (h4)	Masta noliekšana uz priekšu / atpakaļ	Dakšas turētāju noliec uz priekšu / atpakaļ
Dakša tilt / Trīskāršais masts DZ-V / auksti velmēts	6200 mm	2700 mm	1970 mm	6930 mm		2 / 5 °
	6500 mm	2800 mm	2070 mm	7230 mm		2 / 5 °
	6800 mm	2900 mm	2170 mm	7530 mm		2 / 5 °
	7400 mm	3100 mm	2370 mm	8130 mm		2 / 5 °
	7700 mm	3200 mm	2470 mm	8430 mm		2 / 5 °
	8000 mm	3300 mm	2570 mm	8730 mm		2 / 5 °
	8420 mm	3440 mm	2710 mm	9150 mm		2 / 5 °
	8720 mm	3540 mm	2810 mm	9450 mm		2 / 5 °
	9110 mm	3670 mm	2940 mm	9840 mm		2 / 5 °
	9620 mm	3840 mm	3110 mm	10350 mm		2 / 5 °
	9950 mm	3950 mm	3220 mm	10680 mm		2 / 5 °
	10220 mm	4100 mm	3370 mm	10950 mm		2 / 5 °
	10520 mm	4200 mm	3470 mm	11250 mm		2 / 5 °
	10700 mm	4260 mm	3530 mm	11430 mm		2 / 5 °
Masta slīpums bez sānbīdes / Trīskāršais masts DZ-V / auksti velmēts	4250 mm	2050 mm	1320 mm	4980 mm	1 / 5 °	
	4700 mm	2200 mm	1470 mm	5430 mm	1 / 5 °	
	5000 mm	2300 mm	1570 mm	5730 mm	1 / 5 °	
	5300 mm	2400 mm	1670 mm	6030 mm	1 / 5 °	
	5600 mm	2500 mm	1770 mm	6330 mm	1 / 3 °	
	5900 mm	2600 mm	1870 mm	6630 mm	1 / 3 °	
	6200 mm	2700 mm	1970 mm	6930 mm	1 / 3 °	
	6500 mm	2800 mm	2070 mm	7230 mm	1 / 3 °	
	6800 mm	2900 mm	2170 mm	7530 mm	1 / 3 °	
	6950 mm	2950 mm	2220 mm	7680 mm	1 / 3 °	
	7400 mm	3100 mm	2370 mm	8130 mm	1 / 3 °	
	8000 mm	3300 mm	2570 mm	8730 mm	1 / 3 °	
	8420 mm	3440 mm	2710 mm	9150 mm	1 / 3 °	
	8720 mm	3540 mm	2810 mm	9450 mm	1 / 3 °	
9110 mm	3670 mm	2940 mm	9840 mm	1 / 3 °		

VDI tabula

Zīme	1.1	Ražotājs (saīsinātais nosaukums)			Jungheinrich	
					ETV Q20	ETV Q25
	1.2	Izgatavotāja tipa simbols				
	1.3	Piedzīņa			Elektrības	
	1.4	Darbība			Palešu	
	1.5	Ietilpība / slodze	Q	kg	2000	2500
	1.6	Slodzes centrs	c	mm	600	
	1.8	Slodze attālums	x	mm	449	
	1.8.1	Kravas attālums, masta pacelšana		mm	230	
	1.9	Garenbāze	y	mm	1528	1638
Svari	2.1.1	Nesošais svars (ieskaitot akumulatoru)		kg	3700	
	2.3	Ass slodze bez kravas priekšā / aizmugurē		kg	2264 / 1436	
	2.4	Ass kravas priekšējā dakša ar priekšējo / aizmugurējo kravu		kg	602 / 5598	
	2.5	Ass dakšas aizmugurē ar kravas priekšu / aizmuguri		kg	2032 / 4168	
Riteņi / apturēšana	3.1	Riepas			Poliuretāns (PU)	
	3.2	Riepas izmērs, priekšā			Ø 343 x 140	
	3.3	Riepu izmērs aizmugurē			Ø 355 x 135	
	3.5	Riteņi, skaits priekšā / aizmugurē (x = piedziņa)			1x / 2	
	3.7	Aizmugurējais gabarīts	b11	mm	1420	
Pamata izmēri	4.1	Masta noliekšana uz priekšu / atpakaļ	a/β	°	1 / 5	
	4.2	Augstuma masts ievilkts (h1)	h1	mm	2400	
	4.3	Brīvs pacēlājs (h2)	h2	mm	1670	
	4.4	Stroke (h3)	h3	mm	5300	
	4.5	Pacelta masta augstums (h4)	h4	mm	6030	
	4.7	Aizsardzības jumta (kabīnes) augstums	h6	mm	2190	
	4.8	Sēdekļa augstums / stāžs augstums	h7	mm	1057	
	4.10	Riteņa augstuma augstums	h8	mm	440	
	4.19	kopējais garums	l1	mm	2439	2511
	4.20	Garums ieskaitot dakšas aizmuguri	l2	mm	1289	1361
	4.21.1	kopējais platums	b1	mm	1770	
	4.21.2	kopējais platums	b2	mm	1270	
	4.22	Fork izmēri	s/e/l	mm	50 x 140 x 1150	
	4.23	Dakšu turētāja savienojuma klase			2B	
	4.24	Dakšas ratiņi platums	b3	mm	830	
	4.25	Dakšas klirens	b5	mm	356	
	4.25.1	Dakšas klirens (min./maks.)	b5	mm	356 / 750	
	4.26	Platums starp radari / iekraušanas zonām	b4	mm	940	
	4.28	Feed		mm	679	762
	4.32	Centrālās garenbāzes klirens	m2	mm	95	
4.34.1	Darba platums (palette 1000 x 1200 šķērsām)	Ast	mm	2756	2854	
4.34.2	Darba platums (palette 800x1200 gareniska)	Ast	mm	2792	2872	
4.35	Pagrieziena rādiuss	Wa	mm	1741	1893	
4.37	Garums virs rokām	L7	mm	1957	2112	

Veiktspējas dati	5.1	Braukšanas ātrums ar / bez kravas	km/h	14 / 14		
	5.2	Celšanas ātrums ar / bez kravas	m/s	0,38 / 0,64	0,35 / 0,64	
	5.3	Ātruma samazināšana ar / bez kravas	m/s	0,55 / 0,55		
	5.4	Stumšanas ātrums ar / bez kravas	m/s	0,2 / 0,2		
	5.7	Novērtējamība ar / bez kravas	%	7 / 11		
	5.8	Maksimāla kāpšanas spēja ar / bez kravas	%	10 / 15		
	5.9	Paātrinājuma laiks ar slodzi vai bez tās	s	5,3 / 4,8	5,6 / 4,9	
	5.10	Darba bremzes		Elektrības		
	Elektromotoru / Elektronika	6.1	Vilces motors, jauda S2 60 min	kW	8,5	
		6.2	Celšanas motors, jauda S3	kW	15,5	
6.3		Akumulators saskaņā ar DIN 43531/35/36		DIN 43531 C		
6.4		Akumulatora spriegums / nominālā jauda	V / Ah	48 / 620		
6.5		Akumulatora svars	kg	1005		
6.6.1		Enerģijas patēriņš atbilstoši EN ciklam	kWh/h	4,31	5	
6.6.2		CO2 ekvivalents saskaņā ar EN ISO 23308	kg/h0	2,33	2,7	
6.7		Caurlaide	t/h	79,73	97,61	
6.8		Apģozījuma efektivitāte saskaņā ar VDI 2198	t/kWh	16,9	19,6	
6.8.1		Enerģijas patēriņš maks. caurlaide	kWh/h	4,71	4,98	
Cits		8.1	Braukšanas vadības tips		Mosfet / AC	
	10.1	Darba spiediens piestiprināšanai	bar	150		
	10.2	Eļļas plūsma stiprinājumiem	l/min	20		
	10.7	skaņas spiediena līmenis atbilstoši EN12053	dB (A)	70		

- Šajā tehnisko datu lapā saskaņā ar VDI direktīvu 2198 ir norādītas tikai standarta ierīces tehniskās vērtības. Ja attiecīgajai ierīcei ir uzmontēti citi rīteņi, citi pacelšanas masti, papildierīces utt., spēkā var būt citas vērtības.

- VDI Nr. 1.8: Akumulatora izmērs un pacelšanas masta tips ietelmē kravas attālumu x
- VDI Nr. 2.1.1: Akumulatora izmērs un pacelšanas masta variants ietelmē pašmasu un asu slodzi
- VDI Nr. 2.3: Akumulatora izmērs un pacelšanas masta variants ietelmē pašmasu un asu slodzi
- VDI Nr. 2.4: Akumulatora izmērs un pacelšanas masta variants ietelmē pašmasu un asu slodzi
- VDI Nr. 2.5: Akumulatora izmērs un pacelšanas masta variants ietelmē pašmasu un asu slodzi
- VDI Nr. 4.1: Pacelšanas masta variants ietelmē slīpuma vērtības
- VDI Nr. 4.19: Akumulatora izmērs, pacelšanas masta tips un dakšu garums ietelmē kopējo garumu l1
- VDI Nr. 4.20: Akumulatora izmērs un pacelšanas masta tips ietelmē garumu kopā ar dakšas aizmuguri l2
- VDI Nr. 4.28: Akumulatora izmērs un pacelšanas masta tips ietelmē izbīdījumu uz priekšu l4
- VDI Nr. 4.34.1: Akumulatora izmērs un pacelšanas masta tips ietelmē darba platumu
- VDI Nr. 4.34.2: Akumulatora izmērs un pacelšanas masta tips ietelmē darba platumu
- Šajā dokumentā norādītā informācija attiecas uz aprīkojuma paketi drive&liftPLUS

SIA Jungheinrich Lift Truck

Rītausmas iela 23

Rīga, LV-1058

Latvija

Telefons +371 67 813 913

Fakss +371 67 813 911

info@jungheinrich.lv

www.jungheinrich.lv

Sertificētas ir Vācijas ražotnes
Norderstedte, Mosburga un Landsberga, ka
arī mūsu rezerves daļu centrs
Kaltenkirchenē.

ISO 9001
ISO 14001

Jungheinrich iekrāvēji atbilst Eiropas
Savienības drošības prasībām.



**JUNGHEINRICH**