

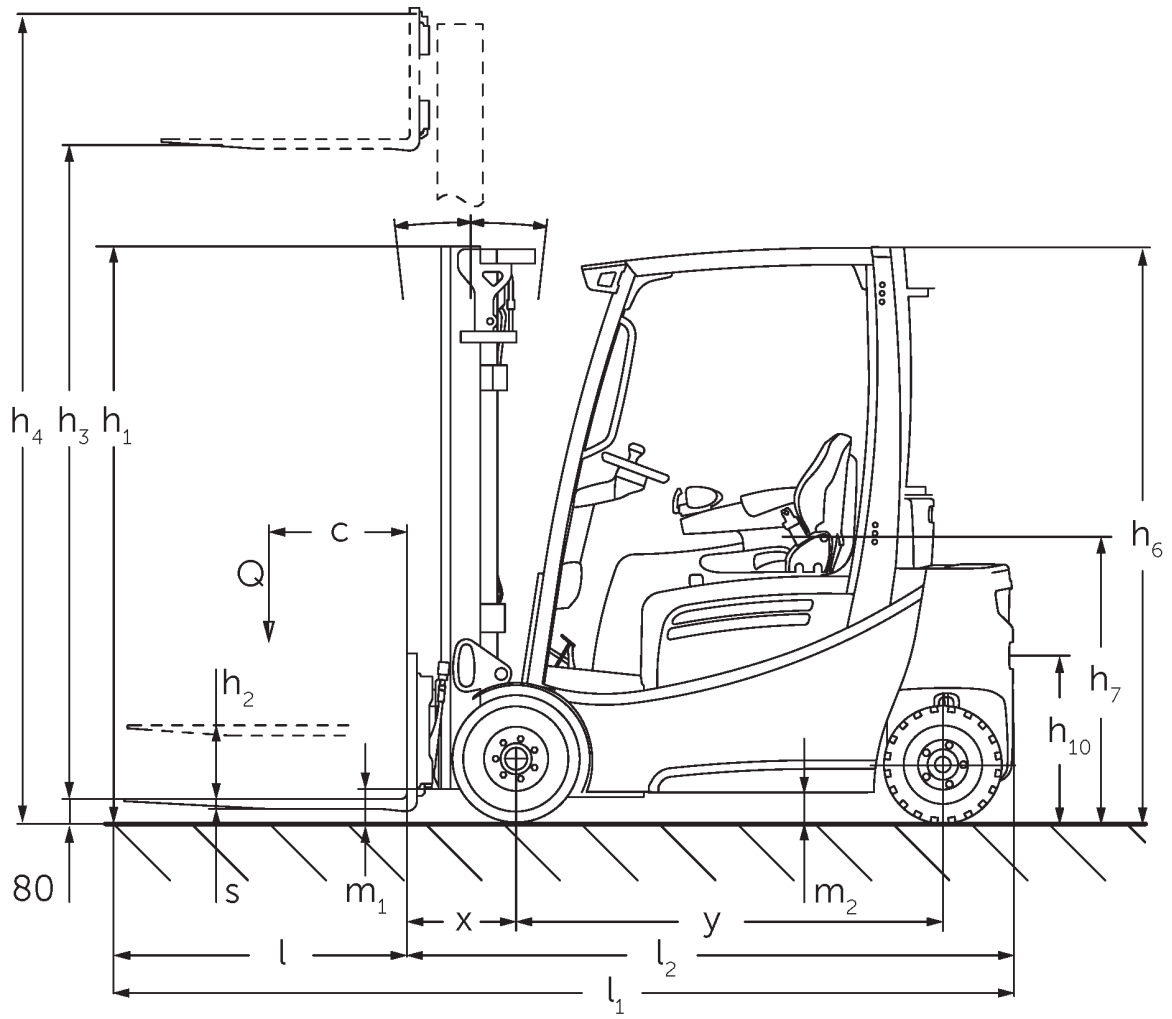


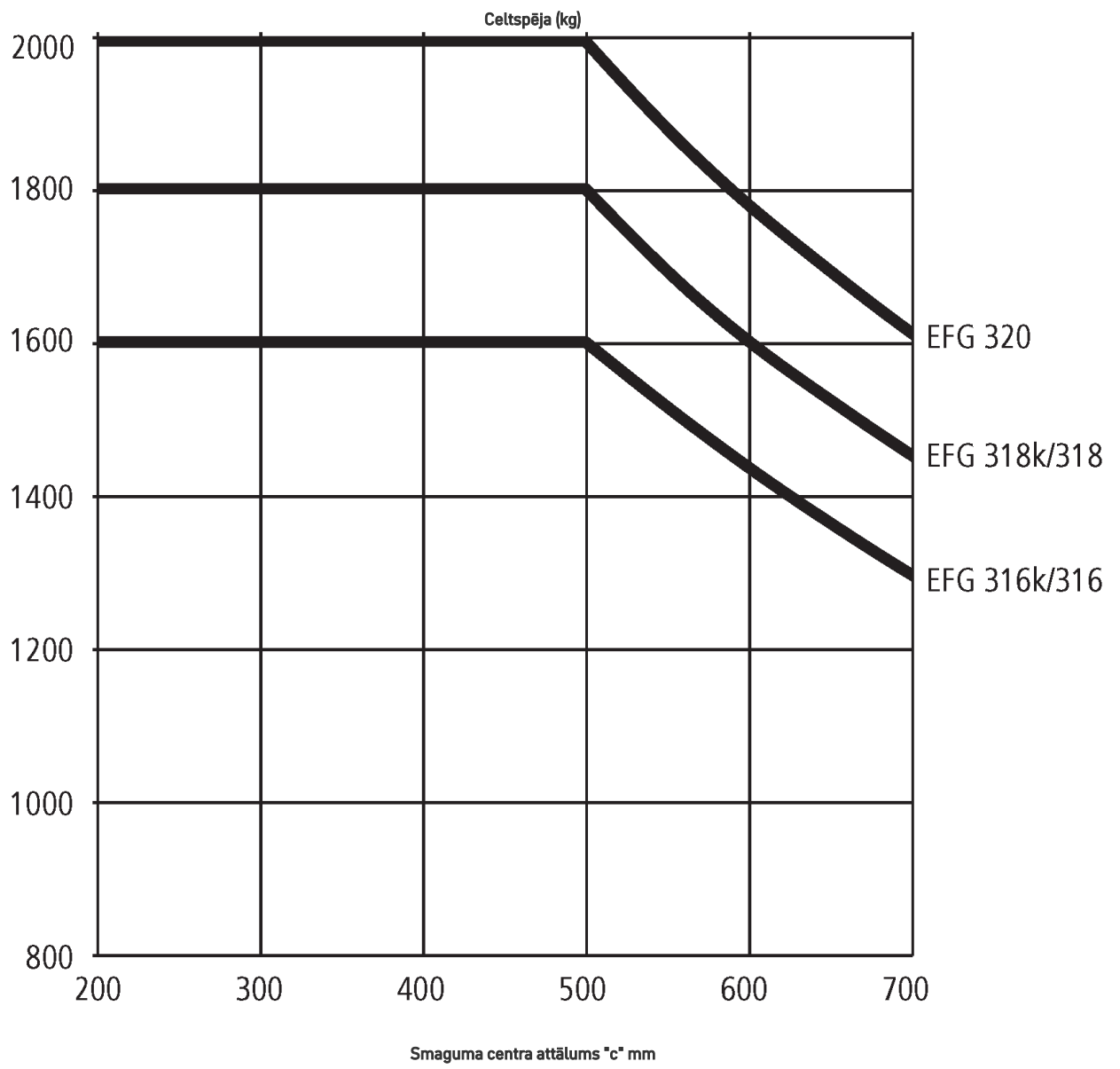
Elektropiedziņas četru riteņu iekrāvējs EFG 316–320

Celšanas augstums: 2020-7000 mm / Kravnesība: 1600-2000 kg



EFG 316–320





EFG 316–320

EFG 316k, EFG 316	Stroke (h3)	Augstuma masts ievilkts (h1)	Brīvs pacēlājs (h2)	Pacelta masta augstums (h4)	Masta noliekšana uz priekšu / atpakaļ
Divkāršais masts ZT	3000 mm	2060 mm	150 mm	3590 mm	7 / 6 °
	3100 mm	2110 mm	150 mm	3690 mm	7 / 6 °
	3300 mm	2210 mm	150 mm	3890 mm	7 / 7 °
	3500 mm	2310 mm	150 mm	4090 mm	7 / 7 °
	3700 mm	2410 mm	150 mm	4290 mm	7 / 7 °
	4000 mm	2560 mm	150 mm	4590 mm	7 / 7 °
	4500 mm	2810 mm	150 mm	5090 mm	7 / 7 °
Divkāršais masts ZZ	2900 mm	1965 mm	1375 mm	3490 mm	7 / 6 °
	3100 mm	2065 mm	1475 mm	3690 mm	7 / 6 °
	3180 mm	2105 mm	1515 mm	3770 mm	7 / 7 °
	3300 mm	2165 mm	1575 mm	3890 mm	7 / 7 °
	3500 mm	2265 mm	1675 mm	4090 mm	7 / 7 °
	3700 mm	2365 mm	1775 mm	4290 mm	7 / 7 °
	4000 mm	2515 mm	1925 mm	4590 mm	7 / 7 °
Trīskāršais masts DZ	4250 mm	1975 mm	1385 mm	4840 mm	7 / 4 °
	4400 mm	2025 mm	1435 mm	4990 mm	7 / 4 °
	4640 mm	2105 mm	1515 mm	5230 mm	7 / 5 °
	4700 mm	2125 mm	1535 mm	5290 mm	7 / 5 °
	4800 mm	2165 mm	1575 mm	5390 mm	7 / 5 °
	5000 mm	2235 mm	1645 mm	5590 mm	7 / 5 °
	5500 mm	2415 mm	1825 mm	6090 mm	7 / 5 °
	6000 mm	2585 mm	1995 mm	6590 mm	7 / 5 °
	6500 mm	2765 mm	2175 mm	7090 mm	7 / 5 °
7000 mm	2935 mm	2345 mm	7590 mm	7 / 5 °	
EFG 318k, EFG 318, EFG 320	Stroke (h3)	Augstuma masts ievilkts (h1)	Brīvs pacēlājs (h2)	Pacelta masta augstums (h4)	Masta noliekšana uz priekšu / atpakaļ
Divkāršais masts ZT	2020 mm	1577 mm	150 mm	2632 mm	7 / 5 °
	3000 mm	2067 mm	150 mm	3612 mm	7 / 6 °
	3100 mm	2117 mm	150 mm	3712 mm	7 / 6 °
	3300 mm	2217 mm	150 mm	3912 mm	7 / 7 °
	3500 mm	2317 mm	150 mm	4112 mm	7 / 7 °
	3700 mm	2417 mm	150 mm	4312 mm	7 / 7 °
	4000 mm	2567 mm	150 mm	4612 mm	7 / 7 °
	4500 mm	2817 mm	150 mm	5112 mm	7 / 7 °
Divkāršais masts ZZ	2900 mm	1972 mm	1330 mm	3542 mm	7 / 6 °
	3100 mm	2072 mm	1430 mm	3742 mm	7 / 6 °
	3180 mm	2112 mm	1470 mm	3822 mm	7 / 7 °
	3300 mm	2172 mm	1530 mm	3942 mm	7 / 7 °
	3500 mm	2272 mm	1630 mm	4142 mm	7 / 7 °

	3700 mm	2372 mm	1730 mm	4342 mm	7 / 7 °
	4000 mm	2522 mm	1880 mm	4642 mm	7 / 7 °
Triskāršais masts DZ	4250 mm	1982 mm	1340 mm	4892 mm	7 / 6 °
	4400 mm	2032 mm	1390 mm	5042 mm	7 / 6 °
	4640 mm	2112 mm	1470 mm	5282 mm	7 / 5 °
	4700 mm	2132 mm	1490 mm	5342 mm	7 / 5 °
	4800 mm	2172 mm	1530 mm	5442 mm	7 / 5 °
	5000 mm	2242 mm	1600 mm	5642 mm	7 / 5 °
	5500 mm	2422 mm	1780 mm	6142 mm	7 / 5 °
	6000 mm	2592 mm	1950 mm	6642 mm	7 / 5 °
	6500 mm	2772 mm	2130 mm	7142 mm	7 / 5 °
	7000 mm	2942 mm	2300 mm	7642 mm	7 / 5 °

VDI tabula

		Jungheinrich						
		EFG 316k	EFG 316	EFG 318k	EFG 318	EFG 320		
Zīme	1.1	Ražotājs (saīsinātais nosaukums)						
	1.2	Izgatavotāja tipa simbols						
	1.3	Piedziņa	Elektrības					
	1.4	Darbība	Sēdekļis					
	1.5	Ietilpība / slodze	Q	kg	1600	1800	2000	
	1.6	Slodzes centrs	c	mm	500			
	1.8	Slodze attālums	x	mm	344	364		
	1.9	Garenbāze	y	mm	1400	1508	1400	1508
	Svari	2.1.1	Nesošais svars (ieskaitot akumulatoru)	kg	2994	2965	3159	3130
2.2		Ass slodze ar slodzi priekšā / aizmugurē	kg	3995 / 599	4033 / 532	4413 / 546	4437 / 493	4753 / 537
2.3		Ass slodze bez kravas priekšā / aizmugurē	kg	1362 / 1632	1474 / 1491	1399 / 1760	1512 / 1618	1503 / 1787
Riteņi / apturēšana	3.1	Riepas	Superelastik (SE)					
	3.2	Riepas izmērs, priekšā	18 x 7-8		200 / 50-10			
	3.3	Riepu izmērs aizmugurē	16 x 6-8					
	3.5	Riteņi, skaits priekšā / aizmugurē (x = piedziņa)	2x/2					
	3.6	Mēritājs priekšā	b10	mm	904	914		
	3.7	Aizmugurējais gabarīts	b11	mm	830			
	Pamata izmēri	4.1	Masta noliekšana uz priekšu / atpakaļ	a/β	°	7 / 6		
4.2		Augstuma masts ievilkts (h1)	h1	mm	2060	2067		
4.3		Brīvs pacēlājs (h2)	h2	mm	150			
4.4		Stroke (h3)	h3	mm	3000			
4.5		Pacelta masta augstums (h4)	h4	mm	3590	3612		
4.7		Aizsardzības jumta (kabīnes) augstums	h6	mm	2040			
4.8		Sēdekļa augstums / stāžs augstums	h7	mm	920			
4.12		Sakabe augstums	h10	mm	410			
4.12.1		2. sakabes augstums		mm	580			
4.19		kopējais garums	l1	mm	3144	3252	3164	3272
4.20		Garums ieskaitot dakšas aizmuguri	l2	mm	1994	2102	2014	2122
4.21.1		kopējais platums	b1	mm	1060	1120		
4.22		Fork izmēri	s/e/ l	mm	40 x 80 x 1150			40 x 100 x 1150
4.23		Dakšu turētāja savienojuma klase	2A					
4.24		Dakšas ratiņi platums	b3	mm	980			
4.31		Klīrens ar kravu zem masta	m1	mm	97	105		
4.32		Centrālās garenbāzes klīrens	m2	mm	100			
4.34.1		Darba platums (palette 1000 x 1200 šķērsām)	Ast	mm	3407	3530	3427	3550
4.34.2		Darba platums (palette 800x1200 gareniska)	Ast	mm	3603	3729	3623	3749
4.35	Pagrieziena rādiuss	Wa	mm	1859	1985	1859	1985	
4.36	Mazākais pagrieziena attālums	b13	mm	498	562	498	562	

Veiktspējas dati	5.1	Braukšanas ātrums ar / bez kravas	km/h	17 / 17				
	5.2	Celšanas ātrums ar / bez kravas	m/s	0,51 / 0,74		0,46 / 0,74		0,4 / 0,63
	5.3	Ātruma samazināšana ar / bez kravas	m/s	0,55 / 0,55				
	5.5	Vilce ar / bez kravas	N	2150 / 2450	2100 / 2450	2000 / 2300		
	5.6	Maksimālā vilce ar / bez kravas	N	13000 / 11900		12500 / 12200	12500 / 12500	12300 / 12000
	5.7	Novērtējama ar / bez kravas	%	7,3 / 12,3	7 / 11,5	6,2 / 10,7	5,9 / 10,5	5,7 / 10,4
	5.8	Maksimāla kāpšanas spēja ar / bez kravas	%	27 / 30	27 / 33	25 / 29	25 / 32	24 / 31
	5.9	Paātrinājuma laiks ar slodzi vai bez tās	s	5,7 / 5,2		5,8 / 5,2		5,9 / 5,5
	5.10	Darba bremzes		berzes bremze (mehāniski darbināma)				
	Elektromotoru / Elektronika	6.1	Vilces motors, jauda S2 60 min	kW	4,5			
6.1.1		2. vilces motors, jauda S2 60 min	kW	4,5				
6.2		Celšanas motors, jauda S3	kW	11,5				
6.3		Akumulators saskaņā ar DIN 43531/35/36		DIN 43531 A				
6.4		Akumulatora spriegums / nominālā jauda	V / Ah	48 / 625	48 / 750	48 / 625	48 / 750	
6.5		Akumulatora svars	kg	855	1025	855	1025	
6.6.1		Enerģijas patēriņš atbilstoši EN ciklam	kWh/h	3,9		4,1		4,5
6.6.2		CO2 ekvivalents saskaņā ar EN ISO 23308	kg/h0	2,1		2,2		2,4
6.7	Caurlaide	t/h	112		124		138	
6.8	Apdrošinājuma efektivitāte saskaņā ar VDI 2198	t/kWh	22,9		23		25,1	
Cits	8.1	Braukšanas vadības tips		Pulse / AC				
	10.1	Darba spiediens piestiprināšanai	bar	230				
	10.2	Eļļas plūsmas stiprinājumiem	l/min	27				
	10.7	skaņas spiediena līmenis atbilstoši EN12053	dB (A)	67				
	10.8	Piekabes āķis, tips / tips DIN		DIN 15170 H				

- Šajā tehnisko datu lapā saskaņā ar VDI direktīvu 2198 ir norādītas tikai standarta ierīces tehniskās vērtības. Ja attiecīgajai ierīcei ir uzmontēti citi riteņi, citi pacelšanas masti, papildierīces utt., spēkā var būt citas vērtības.

- 6.6.1: 60 darba cikli/h

SIA Jungheinrich Lift Truck

Rītausmas iela 23

Rīga, LV-1058

Latvija

Telefons +371 67 813 913

Fakss +371 67 813 911

info@jungheinrich.lv

www.jungheinrich.lv

Sertificētas ir Vācijas ražotnes
Norderstedte, Mosburga un Landsberga, ka
arī mūsu rezerves daļu centrs
Kaltenkirchenē.

ISO 9001
ISO 14001

Jungheinrich iekrāvēji atbilst Eiropas
Savienības drošības prasībām.



**JUNGHEINRICH**