



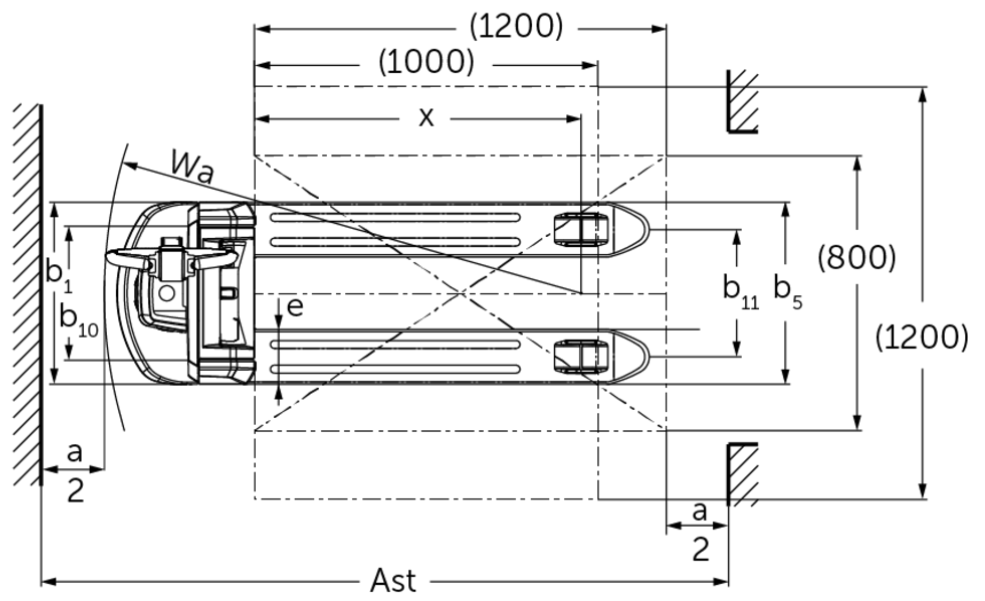
## Elektrisk låglyftare/ledtruck

**AME 15**

Lyfthöjd: 115 mm / Lastkapacitet: 1500 kg



# AME 15





## VDI bord

		Jungheinrich							
		AME 15 (530 x 800, V-BV)	AME 15 (530x1 000, V-BV)	AME 15 (530x1 150, V-BV)	AME 15 (530x1 150, V-GV)	AME 15 (670x1 000, V-BV)	AME 15 (670x1 150, V-BV)	AME 15 (670x1 150, V-GV)	
Specifikation	1.1	Tillverkare (kort namn)							
	1.2	Tillverkarens typbeteckning							
	1.3	Drivning	Elektrisk						
	1.4	Manövrering	Bredvidgående						
	1.5	Kapacitet / belastning	Q	kg	1500				
	1.6	Tyngdpunktsavstånd	c	mm	600				
	1.8	Lastavstånd	x	mm	602	802	952	802	952
	1.9	Hjulbas	y	mm	843	1043	1193	1043	1193
	Vikter	2.1.1	Egenvikt (inkl. batteri)	kg	129	137	142	155	160
2.2		Axelbelastning med last fram/bak	kg	533 / 1096	539 / 1098	542 / 1100	557 / 1098	560 / 1100	
2.3		Axelbelastning utan last fram/bak	kg	103 / 26	109 / 28	112 / 30	127 / 28	130 / 30	
Hjul/chassi	3.1	Däck	Polyuretan (PU)						
	3.2	Däckstorlek, fram	Ø210 x 70						
	3.3	Däckstorlek, bak	Ø80 x 70 (Ø80 x 93)						
	3.4	Extrahjul	Ø62,5 x 45						
	3.5	Hjul, nummer fram / bak (x = driven)	1x + 2 / 4 (1x + 2 / 2)						
	3.6	Spårvidd, fram	b10	mm	390			530	
	3.7	Spårvidd, bak	b11	mm	370			510	
Grundmått	4.2.1	Total höjd	h15	mm	673				
	4.4	Stroke (h3)	h3	mm	115				
	4.9	Styrarmens höjd i körläge min./max.	h14	mm	700 / 1190				
	4.15	Höjd i sänkt läge	h13	mm	80				
	4.19	Total längd	l1	mm	1200	1400	1550	1400	1550
	4.20	Längd inklusive gaffelrygg	l2	mm	400				
	4.21.1	Total bredd	b1	mm	530			670	
	4.22	Gaffeldimensioner	s/ e/l	mm	53 x 160 x 800	53 x 160 x 1000	53 x 160 x 1150	53 x 160 x 1000	53 x 160 x 1150
	4.25	Mått över gafflarna	b5	mm	530			670	
	4.32	Markfrigång mitten av hjulbasen	m2	mm	27				
	4.34.2	Arbetsbredd (pall 800x1200 långsgående)	Ast	mm	1958	2003	2060	2003	2060
4.35	Vändradie	Wa	mm	1039	1239	1389	1239	1389	
Prestanda	5.1	Körhastighet med/utan last	km/h	5 / 5,5					
	5.2	Lyfthastighet med/utan last	m/s	0,03 / 0,04					
	5.3	Sänkhastighet med/utan last	m/s	0,06 / 0,05					
	5.8	Max. backtagningsförmåga med/utan last	%	8 / 20					
	5.10	Driftbroms	elektromagnetisk						

Elektrisk motor / Elektronik	6.1	Drivmotor, prestanda S2 60 min	kW	0,75
	6.2	Lyftmotor, prestanda vid S3	kW	0,8
	6.4	Batterispänning/nom. kapacitet	V / Ah	48 / 15
	6.5	Batterivikt	kg	7,5
	6.6	Energiförbrukning enligt VDI-cykel	kWh/h	0,15
	Övrigt	8.1	Typ av körkontroll	
10.7		Ljudtrycksnivå enligt EN12053	dB (A)	70

- Detta typblad är enligt VDI-riktlinje 2198 och anger endast de tekniska värdena för standardtrucken. Avvikande däcktyper, andra stativ, tillsatsaggregat osv. kan ge andra värden.

- VDI-nr 4.2.1: Total höjd h15 = truckens höjd exkl. styrarm.

Jungheinrich Svenska AB

Huvudkontor:

Starrvägen 16

232 61 ARLÖV

Telefon 040 - 690 46 00

Telefax 040 - 690 46 99

kundkontakt@jungheinrich.se

www.jungheinrich.se

I Tyskland är truckfabrikerna i Norderstedt,  
Moosburg och Landsberg samt vårt  
reservdelscenter i Kaltenkirchen  
certifierade.

ISO 9001  
ISO 14001

Jungheinrichs truckar uppfyller de  
europeiska säkerhetskraven.



**JUNGHEINRICH**