



## Elektrisk ledstaplare

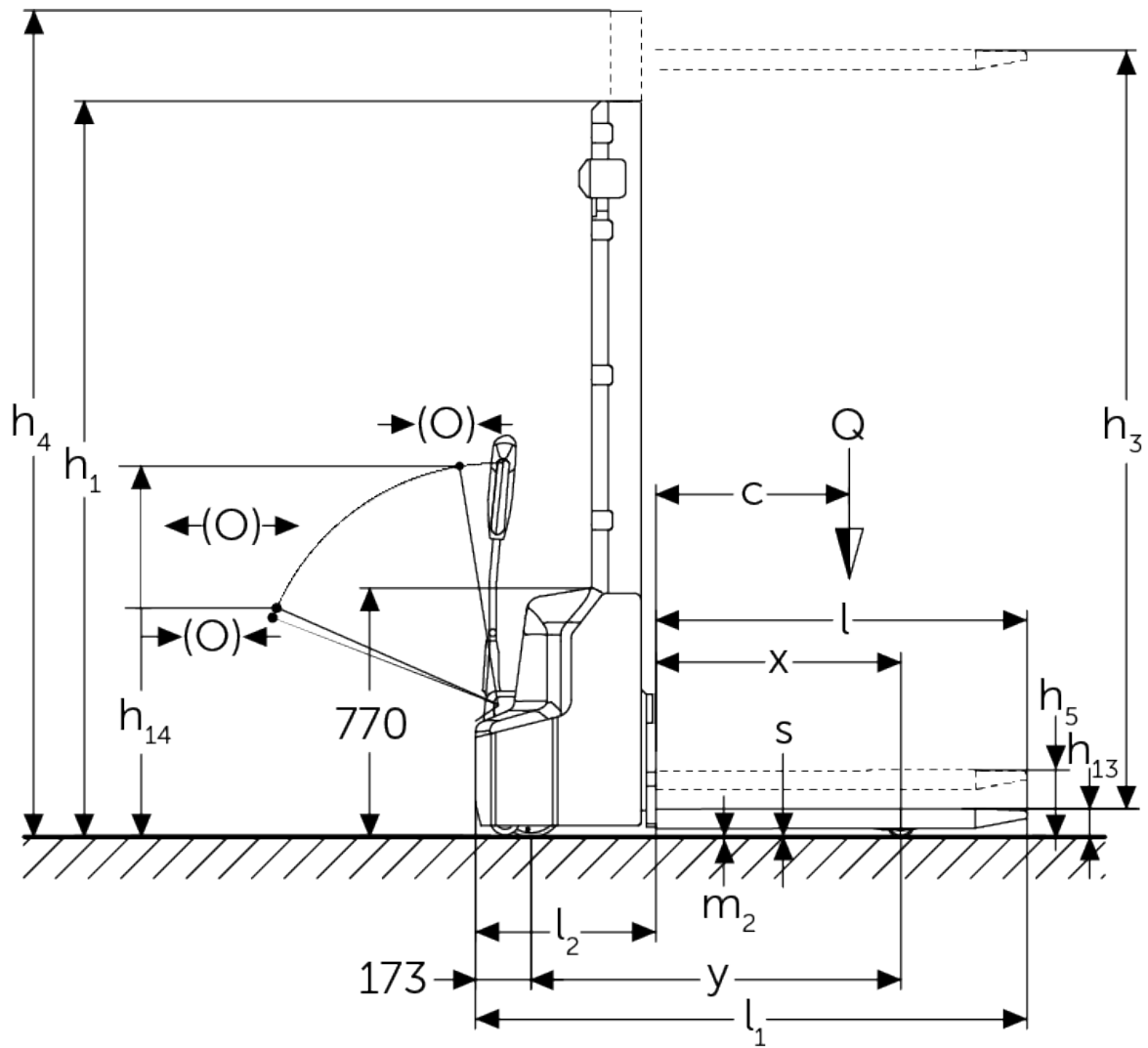
**AMC 12z**

Lyfthöjd: 2814-3514 mm / Lastkapacitet: 1200 kg

**LI-ION**  
technology

**JUNGHEINRICH**

# AMC 12z



## VDI bord

					Andra (OEM)	
					AMC 12z (280 ZT)	AMC 12z (350 ZT)
Specifikation	1.1	Tillverkare (kort namn)				
	1.2	Tillverkarens typbeteckning				
	1.3	Drivning			Elektrisk	
	1.4	Manövrering			Bredvidgående	
	1.5	Kapacitet / belastning	Q	kg	1200	
	1.5.1	Nominell lastkapacitet / last vid mastlyft	Q	kg	1200	
	1.5.2	Nominell lastkapacitet / last vid stödbenslyft	Q	kg	1200	
	1.6	Tyngdpunktsavstånd	c	mm	600	
	1.8	Lastavstånd	x	mm	752	
	1.9	Hjulbas	y	mm	1181	
Vikter	2.1.1	Egenvikt (inkl. batteri)		kg	640	670
	2.2	Axelbelastning med last fram/bak		kg	670 / 1200	
	2.3	Axelbelastning utan last fram/bak		kg	485 / 185	
Hjul/chassi	3.4	Extrahjul			100x50	
	3.6	Spårvidd, fram	b10	mm	550	
Grundmått	4.2	Höjdmast retracted (h1)	h1	mm	1970	2320
	4.4	Stroke (h3)	h3	mm	2814	3514
	4.5	Höjdmast förlängd (h4)	h4	mm	3377	4077
	4.6	Initiallyft	h5	mm	120	
	4.9	Styrarmens höjd i körläge min./max.	h14	mm	710 / 1150	
	4.15	Höjd i sänkt läge	h13	mm	86	
	4.19	Total längd	l1	mm	1752	
	4.20	Längd inklusive gaffelrygg	l2	mm	602	
	4.21.1	Total bredd	b1	mm	800	
	4.22	Gaffeldimensioner	s/e/l	mm	60 x 180 x 1150	
	4.25	Mått över gafflarna	b5	mm	570	
	4.32	Markfrigång mitten av hjulbasen	m2	mm	24	
	4.34.1	Arbetsbredd (pall 1000 x 1200 tvärs)	Ast	mm	2234	
	4.34.2	Arbetsbredd (pall 800x1200 längsgående)	Ast	mm	2185	
4.35	Vändradie	Wa	mm	1384		
Prestanda	5.1	Körhastighet med/utan last		km/h	4,2 / 4,5	
	5.2	Lyfthastighet med/utan last		m/s	0,11 / 0,16	
	5.3	Sänkhastighet med/utan last		m/s	0,13 / 0,11	
	5.7	Backtagningsförmåga med/utan last		%	5 / 10	
	5.10	Driftbroms			elektromagnetisk	

Elektrisk motor / Elektronik	6.1	Drivmotor, prestanda S2 60 min	kW	0,65
	6.2	Lyftmotor, prestanda vid S3	kW	2,2
	6.3	Batteri enligt DIN 43531/35/36		no
	6.4	Batterispänning/nom. kapacitet	V / Ah	24 / 60
	6.5	Batterivikt	kg	17
	6.6	Energiförbrukning enligt VDI-cykel	kWh/h	0,66
Övrigt	8.1	Typ av körkontroll		Impuls/DC
	10.7	Ljudtrycksnivå enligt EN12053	dB (A)	70
- Detta typblad är enligt VDI-riktlinje 2198 och anger endast de tekniska värdena för standardtrucken. Avvikande däcktyper, andra stativ, tillsatsaggregat osv. kan ge andra värden.				

Jungheinrich Svenska AB

Huvudkontor:

Starrvägen 16

232 61 ARLÖV

Telefon 040 - 690 46 00

Telefax 040 - 690 46 99

kundkontakt@jungheinrich.se

www.jungheinrich.se

I Tyskland är truckfabrikerna i Norderstedt,  
Moosburg och Landsberg samt vårt  
reservdelscenter i Kaltenkirchen  
certifierade.

ISO 9001  
ISO 14001

Jungheinrichs truckar uppfyller de  
europeiska säkerhetskraven.



**JUNGHEINRICH**