



## Lågplöcktruck med ergonomilyft

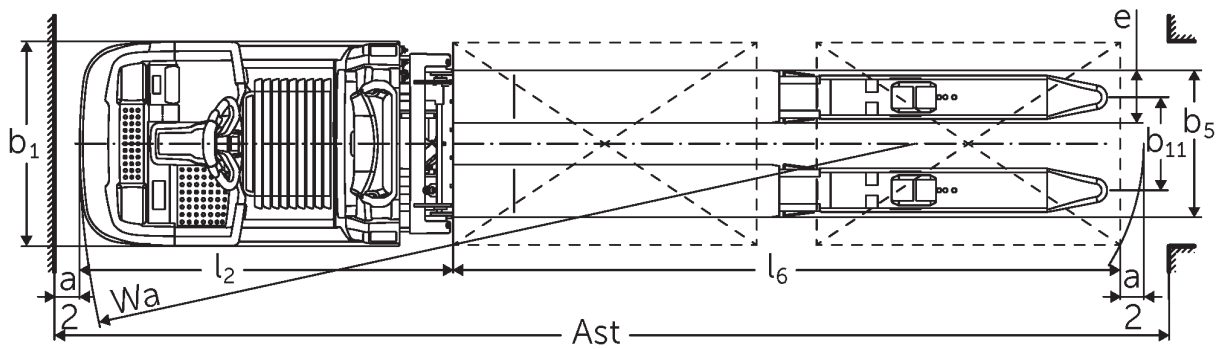
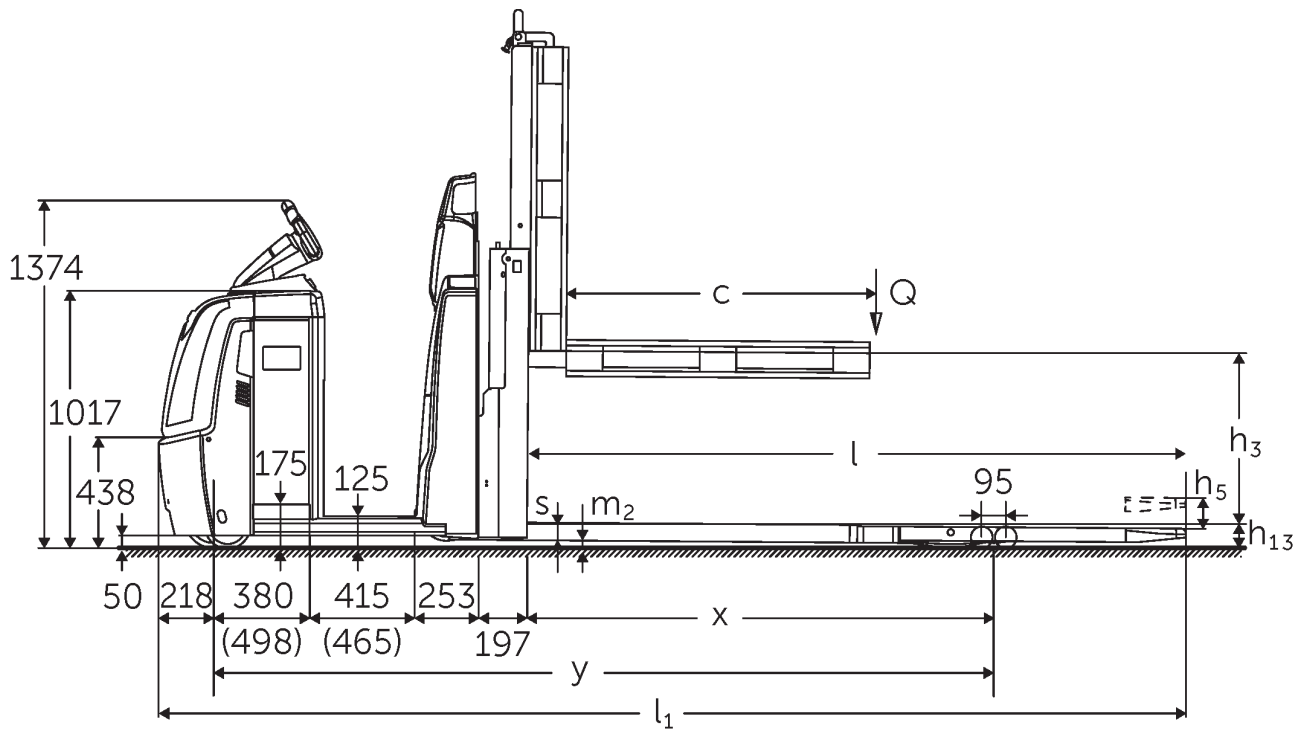
**ECD 320**

Lyfthöjd: 700-1500 mm / Lastkapacitet: 2000 kg

**LI-ION**  
technology

**JUNGHEINRICH**

# ECD 320



ECD 320 NOC 2016 teknisk ritning

## VDI bord

Specifikation	1.1	Tillverkare (kort namn)			Jungheinrich
	1.2	Tillverkarens typbeteckning			ECD 320
	1.3	Drivning			Elektrisk
	1.4	Manövrering			Plocktruckar
	1.5	Kapacitet / belastning	Q	kg	2000
	1.6	Tyngdpunktsavstånd	c	mm	1300
	1.8	Lastavstånd	x	mm	1718
	1.9	Hjulbas	y	mm	2981
	Vikter	2.1.1	Egenvikt (inkl. batteri)		kg
2.2		Axelbelastning med last fram/bak		kg	1155 / 2080
2.3		Axelbelastning utan last fram/bak		kg	920 / 315
Hjul/chassi	3.1	Däck			Polyuretan (PU)
	3.2	Däckstorlek, fram			Ø 230 x 78
	3.3	Däckstorlek, bak			Ø 85 x 85
	3.4	Extrahjul			Ø 180 x 65
	3.5	Hjul, nummer fram / bak (x = driven)			1+1x/4
	3.6	Spårvidd, fram	b10	mm	481
	3.7	Spårvidd, bak	b11	mm	368
Grundmått	4.4	Stroke (h3)	h3	mm	700
	4.9	Styrarmens höjd i körläge min./max.	h14	mm	1374 / 1418
	4.15	Höjd i sänkt läge	h13	mm	90
	4.19	Total längd	l1	mm	4081
	4.20	Längd inklusive gaffelrygg	l2	mm	1480
	4.21.1	Total bredd	b1	mm	810
	4.22	Gaffeldimensioner	s/e/l	mm	65 x 172 x 2600
	4.25	Mått över gafflarna	b5	mm	540
	4.32	Markfrigång mitten av hjulbasen	m2	mm	25
	4.34.2	Arbetsbredd (pall 800x1200 långsgående)	Ast	mm	4281
4.35	Vändradie	Wa	mm	3199	
Prestanda	5.1	Körhastighet med/utan last (Efficiency   drivePLUS)		km/h	9,2 / 12,5   9,2 / 14
	5.2	Lyfthastighet med/utan last		m/s	0,07 / 0,11
	5.3	Sänkhastighet med/utan last		m/s	0,07 / 0,06
	5.8	Max. backtagningsförmåga med/utan last (Efficiency   drivePLUS)		%	6 / 15   6 / 15
	5.10	Driftbroms			regenerativ
Elektrisk motor / Elektronik	6.1	Drivmotor, prestanda S2 60 min (Efficiency   drivePLUS)		kW	2,8   3,2
	6.2	Lyftmotor, prestanda vid S3		kW	1,5
	6.4	Batterispänning/nom. kapacitet		V / Ah	24 / 465
	6.5	Batterivikt		kg	370
	6.6.1	Energiförbrukning enligt EN-cykel		kWh/h	0,53
	6.6.2	CO2-ekvivalent enligt EN ISO 23308		kg/h0	0,29
	6.7	Omsättningshastighet		t/h	136
	6.8.1	Energiförbrukning vid max. omsättningshastighet		kWh/h	1,36

Övrigt	8.1	Typ av körkontroll		AC
	10.5	Utförande styrning		elektrisk
	10.7	Ljudtrycksnivå enligt EN12053	dB (A)	62
- Detta typblad är enligt VDI-riktlinje 2198 och anger endast de tekniska värdena för standardtrucken. Avvikande däcktyper, andra stativ, tillsatsaggregat osv. kan ge andra värden.				

Värden för batteriutrymme L; gaffellängd 2 450 mm; lyft 700 mm; lastdel upphöjd.

- VDI-nr 1.8: Vid nedsänkt lastdel:  $x + 82$  mm.
- VDI-nr 1.9: Vid batteriutrymme XL eller XL (ERE):  $y + 118$  mm; vid förlängd åkplatta:  $y + 50$  mm; vid nedsänkt lastdel:  $y + 82$  mm.
- VDI-nr 4.19: Vid batteriutrymme XL eller XL (ERE):  $l1 + 118$  mm; vid förlängd åkplatta:  $l1 + 50$  mm.
- VDI-nr 4.20: Vid batteriutrymme XL eller XL (ERE):  $l2 + 118$  mm; vid förlängd åkplatta:  $l2 + 50$  mm.
- VDI-nr 4.34.2: Vid batteriutrymme XL eller XL (ERE): Arbetsgångbredd + 118 mm; vid förlängd åkplatta: Arbetsgångbredd + 50 mm; diagonal enligt VDI: Arbetsgångbredd + 94 mm.
- VDI-nr 4.35: Vid batteriutrymme XL eller XL (ERE):  $Wa + 118$  mm; vid förlängd åkplatta:  $Wa + 50$  mm; vid nedsänkt lastdel:  $Wa + 82$  mm.
- VDI-nr 6.2: Vid S3 10 %.
- VDI-nr 6.4: Vid batteriutrymme XL: 24 V/620 Ah.
- VDI-nr 6.5: Vid batteriutrymme XL: 460 kg.

Jungheinrich Svenska AB

Huvudkontor:

Starrvägen 16

232 61 ARLÖV

Telefon 040 - 690 46 00

Telefax 040 - 690 46 99

kundkontakt@jungheinrich.se

www.jungheinrich.se

I Tyskland är truckfabrikerna i Norderstedt,  
Moosburg och Landsberg samt vårt  
reservdelscenter i Kaltenkirchen  
certifierade.

ISO 9001  
ISO 14001

Jungheinrichs truckar uppfyller de  
europeiska säkerhetskraven.



**JUNGHEINRICH**