

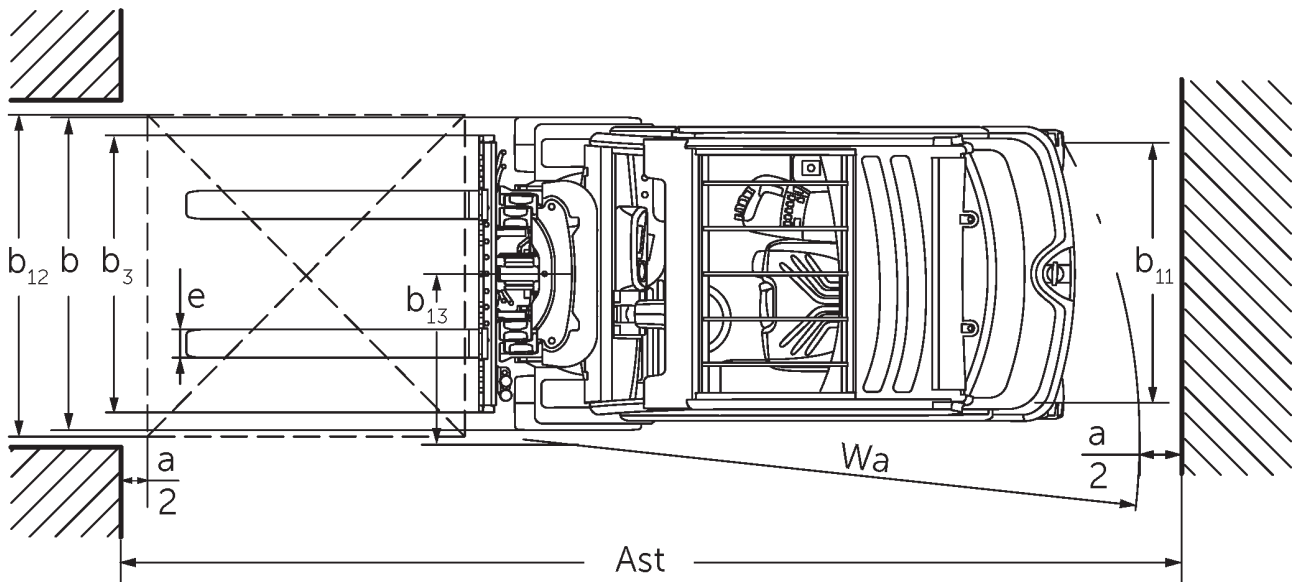
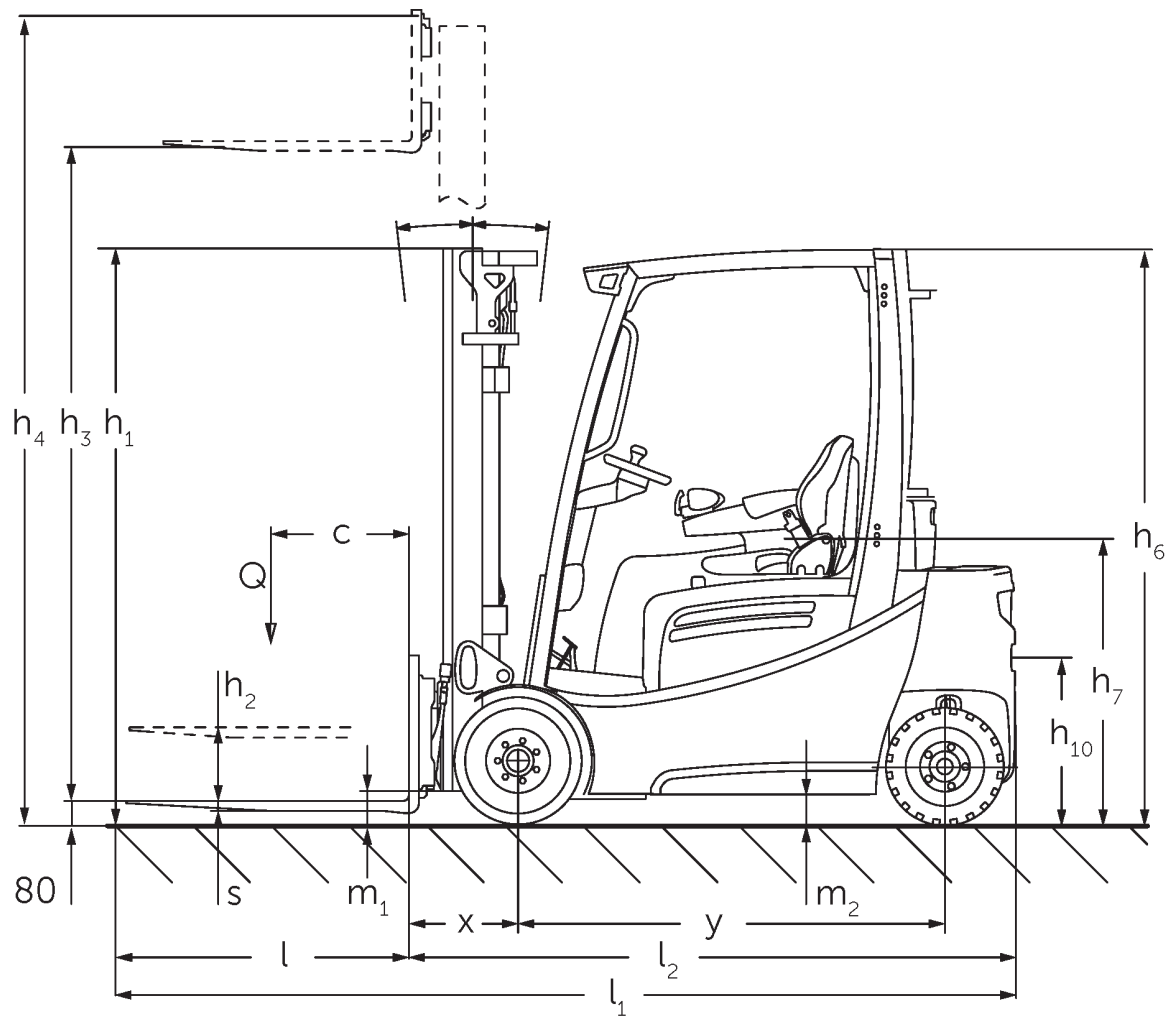


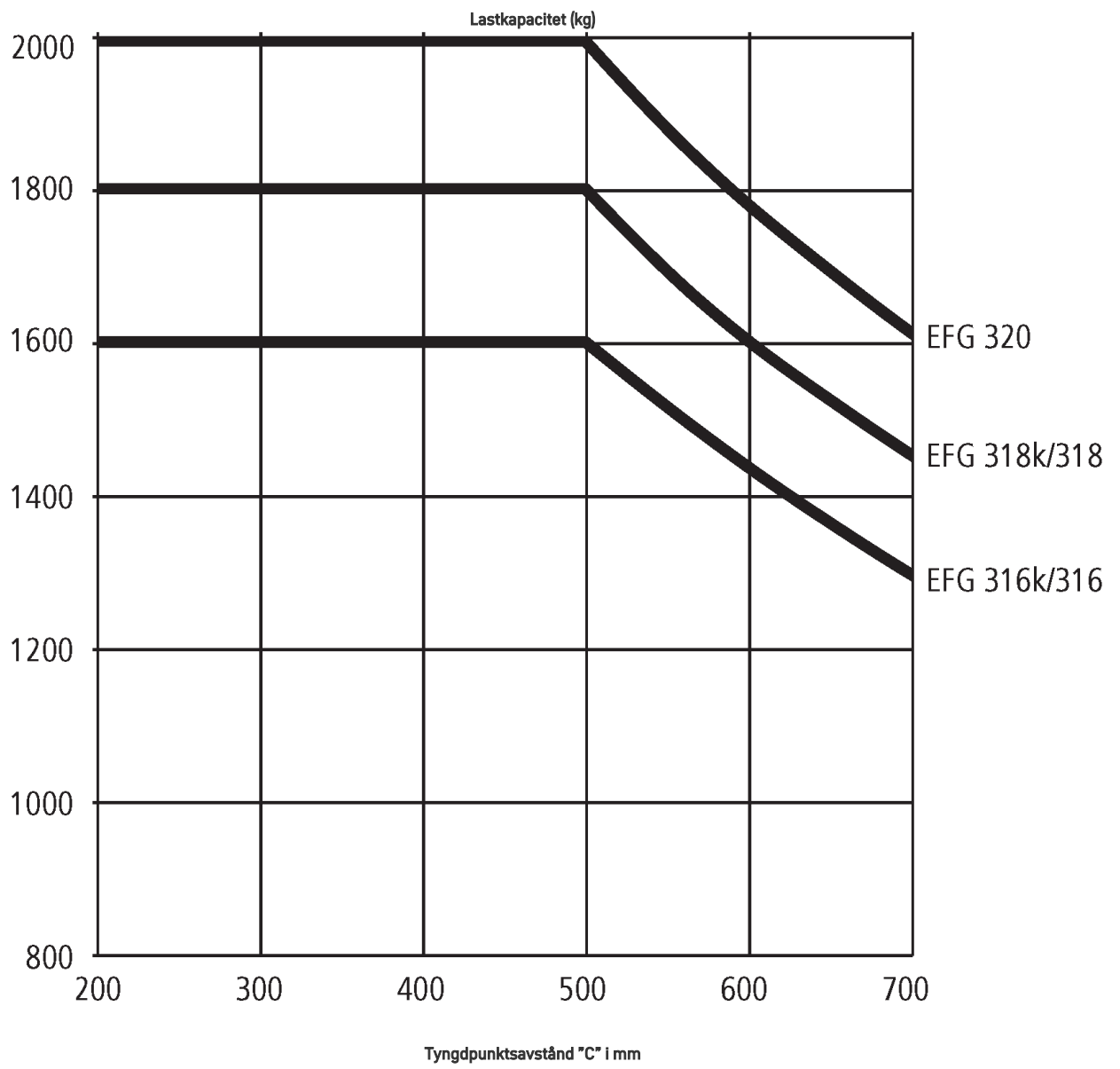
Fyrhjulig elektrisk motviktstruck/eltruck EFG 316–320

Lyfthöjd: 2020-7000 mm / Lastkapacitet: 1600-2000 kg



EFG 316–320





EFG 316–320

| EFG 316k, EFG 316 | | Stroke (h3) | Höjdmast retracted (h1) | Fri hiss (h2) | Höjdmast förlängd (h4) | Tiltning lyftstativ framåt/ bakåt |
|----------------------------|---------|-------------|-------------------------|---------------|------------------------|-----------------------------------|
| Dubbel mast ZT | 3000 mm | 2060 mm | 150 mm | 3590 mm | 7 / 6 ° | |
| | 3100 mm | 2110 mm | 150 mm | 3690 mm | 7 / 6 ° | |
| | 3300 mm | 2210 mm | 150 mm | 3890 mm | 7 / 7 ° | |
| | 3500 mm | 2310 mm | 150 mm | 4090 mm | 7 / 7 ° | |
| | 3700 mm | 2410 mm | 150 mm | 4290 mm | 7 / 7 ° | |
| | 4000 mm | 2560 mm | 150 mm | 4590 mm | 7 / 7 ° | |
| | 4500 mm | 2810 mm | 150 mm | 5090 mm | 7 / 7 ° | |
| Dubbel mast ZZ | 2900 mm | 1965 mm | 1375 mm | 3490 mm | 7 / 6 ° | |
| | 3100 mm | 2065 mm | 1475 mm | 3690 mm | 7 / 6 ° | |
| | 3180 mm | 2105 mm | 1515 mm | 3770 mm | 7 / 7 ° | |
| | 3300 mm | 2165 mm | 1575 mm | 3890 mm | 7 / 7 ° | |
| | 3500 mm | 2265 mm | 1675 mm | 4090 mm | 7 / 7 ° | |
| | 3700 mm | 2365 mm | 1775 mm | 4290 mm | 7 / 7 ° | |
| | 4000 mm | 2515 mm | 1925 mm | 4590 mm | 7 / 7 ° | |
| Triple mast DZ | 4250 mm | 1975 mm | 1385 mm | 4840 mm | 7 / 4 ° | |
| | 4400 mm | 2025 mm | 1435 mm | 4990 mm | 7 / 4 ° | |
| | 4640 mm | 2105 mm | 1515 mm | 5230 mm | 7 / 5 ° | |
| | 4700 mm | 2125 mm | 1535 mm | 5290 mm | 7 / 5 ° | |
| | 4800 mm | 2165 mm | 1575 mm | 5390 mm | 7 / 5 ° | |
| | 5000 mm | 2235 mm | 1645 mm | 5590 mm | 7 / 5 ° | |
| | 5500 mm | 2415 mm | 1825 mm | 6090 mm | 7 / 5 ° | |
| | 6000 mm | 2585 mm | 1995 mm | 6590 mm | 7 / 5 ° | |
| | 6500 mm | 2765 mm | 2175 mm | 7090 mm | 7 / 5 ° | |
| | 7000 mm | 2935 mm | 2345 mm | 7590 mm | 7 / 5 ° | |
| EFG 318k, EFG 318, EFG 320 | | Stroke (h3) | Höjdmast retracted (h1) | Fri hiss (h2) | Höjdmast förlängd (h4) | Tiltning lyftstativ framåt/ bakåt |
| Dubbel mast ZT | 2020 mm | 1577 mm | 150 mm | 2632 mm | 7 / 5 ° | |
| | 3000 mm | 2067 mm | 150 mm | 3612 mm | 7 / 6 ° | |
| | 3100 mm | 2117 mm | 150 mm | 3712 mm | 7 / 6 ° | |
| | 3300 mm | 2217 mm | 150 mm | 3912 mm | 7 / 7 ° | |
| | 3500 mm | 2317 mm | 150 mm | 4112 mm | 7 / 7 ° | |
| | 3700 mm | 2417 mm | 150 mm | 4312 mm | 7 / 7 ° | |

| | | | | | |
|----------------|---------|---------|---------|---------|---------|
| | 4000 mm | 2567 mm | 150 mm | 4612 mm | 7 / 7 ° |
| | 4500 mm | 2817 mm | 150 mm | 5112 mm | 7 / 7 ° |
| Dubbel mast ZZ | 2900 mm | 1972 mm | 1330 mm | 3542 mm | 7 / 6 ° |
| | 3100 mm | 2072 mm | 1430 mm | 3742 mm | 7 / 6 ° |
| | 3180 mm | 2112 mm | 1470 mm | 3822 mm | 7 / 7 ° |
| | 3300 mm | 2172 mm | 1530 mm | 3942 mm | 7 / 7 ° |
| | 3500 mm | 2272 mm | 1630 mm | 4142 mm | 7 / 7 ° |
| | 3700 mm | 2372 mm | 1730 mm | 4342 mm | 7 / 7 ° |
| | 4000 mm | 2522 mm | 1880 mm | 4642 mm | 7 / 7 ° |
| Triple mast DZ | 4250 mm | 1982 mm | 1340 mm | 4892 mm | 7 / 6 ° |
| | 4400 mm | 2032 mm | 1390 mm | 5042 mm | 7 / 6 ° |
| | 4640 mm | 2112 mm | 1470 mm | 5282 mm | 7 / 5 ° |
| | 4700 mm | 2132 mm | 1490 mm | 5342 mm | 7 / 5 ° |
| | 4800 mm | 2172 mm | 1530 mm | 5442 mm | 7 / 5 ° |
| | 5000 mm | 2242 mm | 1600 mm | 5642 mm | 7 / 5 ° |
| | 5500 mm | 2422 mm | 1780 mm | 6142 mm | 7 / 5 ° |
| | 6000 mm | 2592 mm | 1950 mm | 6642 mm | 7 / 5 ° |
| | 6500 mm | 2772 mm | 2130 mm | 7142 mm | 7 / 5 ° |
| | 7000 mm | 2942 mm | 2300 mm | 7642 mm | 7 / 5 ° |

VDI bord

| | | Jungheinrich | | | | | | |
|---------------|--------------------------|---|----------------------------------|-------------|----------------|-------------|-------------|-----------------|
| | | EFG 316k | EFG 316 | EFG 318k | EFG 318 | EFG 320 | | |
| Specifikation | 1.1 | Tillverkare (kort namn) | | | | | | |
| | 1.2 | Tillverkarens typbeteckning | | | | | | |
| | 1.3 | Drivning | Elektrisk | | | | | |
| | 1.4 | Manövrering | Säte | | | | | |
| | 1.5 | Kapacitet / belastning | Q | kg | 1600 | 1800 | 2000 | |
| | 1.6 | Tyngdpunktsavstånd | c | mm | 500 | | | |
| | 1.8 | Lastavstånd | x | mm | 344 | 364 | | |
| | 1.9 | Hjulbas | y | mm | 1400 | 1508 | 1400 | 1508 |
| | Vikter | 2.1.1 | Egenvikt (inkl. batteri) | kg | 2994 | 2965 | 3159 | 3130 |
| 2.2 | | Axelbelastning med last fram/bak | kg | 3995 / 599 | 4033 / 532 | 4413 / 546 | 4437 / 493 | 4753 / 537 |
| 2.3 | | Axelbelastning utan last fram/bak | kg | 1362 / 1632 | 1474 / 1491 | 1399 / 1760 | 1512 / 1618 | 1503 / 1787 |
| Hjul/chassi | 3.1 | Däck | Halvmassivt (SE) | | | | | |
| | 3.2 | Däckstorlek, fram | 18 x 7-8 | | 200 / 50-10 | | | |
| | 3.3 | Däckstorlek, bak | 16 x 6-8 | | | | | |
| | 3.5 | Hjul, nummer fram / bak (x = driven) | 2x/2 | | | | | |
| | 3.6 | Spårvidd, fram | b10 | mm | 904 | 914 | | |
| | 3.7 | Spårvidd, bak | b11 | mm | 830 | | | |
| | Grundmått | 4.1 | Tiltning lyftstativ framåt/bakåt | a/β | ° | 7 / 6 | | |
| 4.2 | | Höjdmast retracted (h1) | h1 | mm | 2060 | 2067 | | |
| 4.3 | | Fri hiss (h2) | h2 | mm | 150 | | | |
| 4.4 | | Stroke (h3) | h3 | mm | 3000 | | | |
| 4.5 | | Höjdmast förlängd (h4) | h4 | mm | 3590 | 3612 | | |
| 4.7 | | Höjd av skyddande tak (hytt) | h6 | mm | 2040 | | | |
| 4.8 | | Säteshöjd / ståhöjd | h7 | mm | 920 | | | |
| 4.12 | | Dragkrok höjd | h10 | mm | 410 | | | |
| 4.12.1 | | 2. Dragkrok höjd | | mm | 580 | | | |
| 4.19 | | Total längd | l1 | mm | 3144 | 3252 | 3164 | 3272 |
| 4.20 | | Längd inklusive gaffelrygg | l2 | mm | 1994 | 2102 | 2014 | 2122 |
| 4.21.1 | | Total bredd | b1 | mm | 1060 | 1120 | | |
| 4.22 | | Gaffeldimensioner | s/e/ l | mm | 40 x 80 x 1150 | | | 40 x 100 x 1150 |
| 4.23 | | Gaffelbäareanslutningsklass | 2A | | | | | |
| 4.24 | | Gaffelhållarbredd | b3 | mm | 980 | | | |
| 4.31 | | Markfrigång med last under lyftstativet | m1 | mm | 97 | 105 | | |
| 4.32 | | Markfrigång mitten av hjulbasen | m2 | mm | 100 | | | |
| 4.34.1 | | Arbetsbredd (pall 1000 x 1200 tvärs) | Ast | mm | 3407 | 3530 | 3427 | 3550 |
| 4.34.2 | | Arbetsbredd (pall 800x1200 längsgående) | Ast | mm | 3603 | 3729 | 3623 | 3749 |
| 4.35 | Vändradie | Wa | mm | 1859 | 1985 | 1859 | 1985 | |
| 4.36 | Minsta vridpunktsavstånd | b13 | mm | 498 | 562 | 498 | 562 | |

| | | | | | | | | |
|--|---|--|--------------------------------|----------------------------------|-------------|---------------|---------------|---------------|
| Prestanda | 5.1 | Körhastighet med/utan last | km/h | 17 / 17 | | | | |
| | 5.2 | Lyfthastighet med/utan last | m/s | 0,51 / 0,74 | | 0,46 / 0,74 | | 0,4 / 0,63 |
| | 5.3 | Sänkhastighet med/utan last | m/s | 0,55 / 0,55 | | | | |
| | 5.5 | Dragkraft med/utan last | N | 2150 / 2450 | 2100 / 2450 | 2000 / 2300 | | |
| | 5.6 | Max. dragkraft med/utan last | N | 13000 / 11900 | | 12500 / 12200 | 12500 / 12500 | 12300 / 12000 |
| | 5.7 | Backtagningsförmåga med/utan last | % | 7,3 / 12,3 | 7 / 11,5 | 6,2 / 10,7 | 5,9 / 10,5 | 5,7 / 10,4 |
| | 5.8 | Max. backtagningsförmåga med/utan last | % | 27 / 30 | 27 / 33 | 25 / 29 | 25 / 32 | 24 / 31 |
| | 5.9 | Accelerationstid med/utan last | s | 5,7 / 5,2 | | 5,8 / 5,2 | | 5,9 / 5,5 |
| | 5.10 | Driftbroms | | Reibbremse (mechanisch betätigt) | | | | |
| | Elektrisk motor / Elektronik | 6.1 | Drivmotor, prestanda S2 60 min | kW | 4,5 | | | |
| 6.1.1 | | 2. Drivmotor, prestanda S2 60 min | kW | 4,5 | | | | |
| 6.2 | | Lyftmotor, prestanda vid S3 | kW | 11,5 | | | | |
| 6.3 | | Batteri enligt DIN 43531/35/36 | | DIN 43531 A | | | | |
| 6.4 | | Batterispänning/nom. kapacitet | V / Ah | 48 / 625 | 48 / 750 | 48 / 625 | 48 / 750 | |
| 6.5 | | Batterivikt | kg | 855 | 1025 | 855 | 1025 | |
| 6.6.1 | | Energiförbrukning enligt EN-cykel | kWh/h | 3,9 | | 4,1 | | 4,5 |
| 6.6.2 | | CO2-ekvivalent enligt EN ISO 23308 | kg/h0 | 2,1 | | 2,2 | | 2,4 |
| 6.7 | Omsättningshastighet | t/h | 112 | | 124 | | 138 | |
| 6.8 | Omsättningseffektivitet enligt VDI 2198 | t/kWh | 22,9 | | 23 | | 25,1 | |
| Övrigt | 8.1 | Typ av körkontroll | | Impuls/AC | | | | |
| | 10.1 | Arbetsstryck för tillsatsaggregat | bar | 230 | | | | |
| | 10.2 | Oljemängd för tillsatsaggregat | l/min | 27 | | | | |
| | 10.7 | Ljudtrycksnivå enligt EN12053 | dB (A) | 67 | | | | |
| | 10.8 | Dragkrok, typ / typ DIN | | DIN 15170 H | | | | |
| - Detta typblad är enligt VDI-riktlinje 2198 och anger endast de tekniska värdena för standardtrucken. Avvikande däcktyper, andra stativ, tillsatsaggregat osv. kan ge andra värden. | | | | | | | | |

- 6.6.1: 60 arbetscykler/h.

Jungheinrich Svenska AB

Huvudkontor:

Starrvägen 16

232 61 ARLÖV

Telefon 040 - 690 46 00

Telefax 040 - 690 46 99

kundkontakt@jungheinrich.se

www.jungheinrich.se

I Tyskland är truckfabrikerna i Norderstedt,
Moosburg och Landsberg samt vårt
reservdelscenter i Kaltenkirchen
certifierade.

ISO 9001
ISO 14001

Jungheinrichs truckar uppfyller de
europiska säkerhetskraven.



**JUNGHEINRICH**