



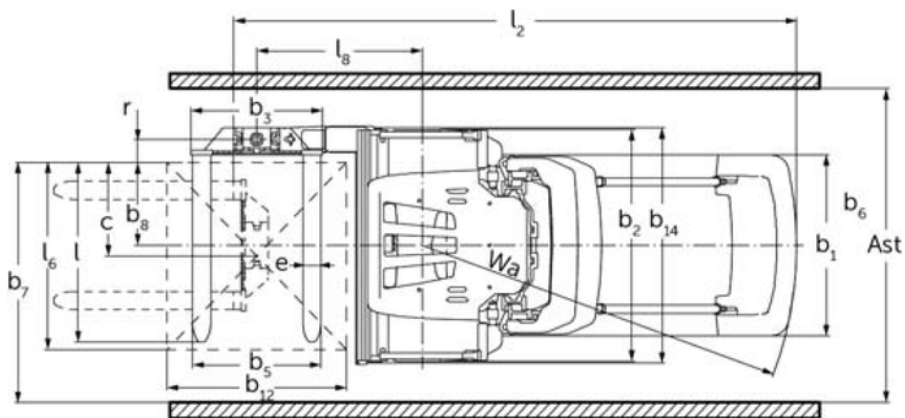
## Mobile robot automated VNA storage EKX 5a

Lyfthöjd: 11000-13000 mm / Lastkapacitet: 1400-1600 kg

 **JUNGHEINRICH**

# EKX 5a





EKX BR 5 07 2015





# EKX 5a

EKX 514a, EKX 516ka, EKX 516a	Stroke (h3)	Höjdmast retracted (h1)	Fri hiss (h2)	Höjdmast förlängd (h4)
Dubbel mast ZT	3000 mm	2705 mm		5550 mm
	3500 mm	2955 mm		6050 mm
	4000 mm	3205 mm		6550 mm
	4500 mm	3455 mm		7050 mm
	5000 mm	3705 mm		7550 mm
	5500 mm	3955 mm		8050 mm
	6000 mm	4205 mm		8550 mm
	6500 mm	4555 mm		9050 mm
	7000 mm	4805 mm		9550 mm
	7500 mm	5055 mm		10050 mm
	8000 mm	5305 mm		10550 mm
	8500 mm	5655 mm		11050 mm
	9000 mm	5905 mm		11550 mm
	9500 mm	6155 mm		12050 mm
Triple mast DZ	4000 mm	2550 mm		6550 mm
	4500 mm	2710 mm	160 mm	7050 mm
	5000 mm	2895 mm	345 mm	7550 mm
	5500 mm	3095 mm	545 mm	8050 mm
	6000 mm	3295 mm	745 mm	8550 mm
	6500 mm	3495 mm	945 mm	9050 mm
	7000 mm	3695 mm	1145 mm	9550 mm
	7500 mm	3895 mm	1345 mm	10050 mm
	8000 mm	4095 mm	1545 mm	10550 mm
	8500 mm	4295 mm	1745 mm	11050 mm
	9000 mm	4495 mm	1945 mm	11550 mm
	9250 mm	4595 mm	2045 mm	11800 mm
	9500 mm	4695 mm	2145 mm	12050 mm

<b>EKX 516a</b>	<b>Stroke (h3)</b>	<b>Höjdmast retracted (h1)</b>	<b>Fri hiss (h2)</b>	<b>Höjdmast förlängd (h4)</b>
Triple mast DZ	11000 mm	5215 mm	2665 mm	13550 mm
	11500 mm	5395 mm	2845 mm	14050 mm
	12000 mm	5565 mm	3015 mm	14550 mm
	12500 mm	5750 mm	3200 mm	15050 mm
	13000 mm	5950 mm	3400 mm	15550 mm
	13500 mm	6250 mm	3700 mm	16050 mm
	14000 mm	6550 mm	4000 mm	16550 mm
	14500 mm	6850 mm	4300 mm	17050 mm
<b>EKX 516ka, EKX 516a</b>	<b>Stroke (h3)</b>	<b>Höjdmast retracted (h1)</b>	<b>Fri hiss (h2)</b>	<b>Höjdmast förlängd (h4)</b>
Dubbel mast ZT	10000 mm	6405 mm		12550 mm
	10500 mm	6655 mm		13050 mm
Triple mast DZ	10000 mm	4875 mm	2325 mm	12550 mm
	10500 mm	5045 mm	2495 mm	13050 mm

## VDI bord

Specifikation	1.1	Tillverkare (kort namn)			Jungheinrich			
	1.2	Tillverkarens typbeteckning			EKX 514a	EKX 516ka	EKX 516a	
	1.3	Drivning			Elektrisk			
	1.4	Manövrering			Automatisk			
	1.5	Kapacitet / belastning	Q	kg	1400	1600		
	1.6	Tyngdpunktsavstånd	c	mm	600			
	1.8	Lastavstånd	x	mm	445			
	1.9	Hjulbas	y	mm	1840	1950	2220	
	Vikter	2.1.1	Egenvikt (inkl. batteri)		kg	6350	6750	7900
2.2		Axelbelastning med last fram/bak		kg	5720 / 1880	6190 / 2060	6590 / 2810	
2.3		Axelbelastning utan last fram/bak		kg	3850 / 2500	3980 / 2770	4480 / 3420	
Hjul/chassi	3.1	Däck			Besthane			
	3.2	Däckstorlek, fram			Ø 380 x 192			
	3.3	Däckstorlek, bak			Ø 400 x 160			
	3.5	Hjul, nummer fram / bak (x = driven)			2 / 1x			
	3.6	Spårvidd, fram	b10	mm	1258			
	Grundmått	4.2	Höjdmast retracted (h1)		h1	mm	2955	
4.4		Stroke (h3)		h3	mm	3500		
4.5		Höjdmast förlängd (h4)		h4	mm	6050		
4.8		Säteshöjd / ståhöjd		h7	mm	430		
4.19		Total längd		l1	mm	3665	3775	4045
4.20		Längd inklusive gaffelrygg		l2	mm	3379	3489	3759
4.21.1		Total bredd		b1	mm	1210		
4.21.2		Total bredd		b2	mm	1450		
4.22		Gaffeldimensioner		s/e/l	mm	50 x 120 x 1200		
4.25		Mått över gafflarna		b5	mm	560		
4.31		Markfrigång med last under lyftstativet		m1	mm	80		
4.32		Markfrigång mitten av hjulbasen		m2	mm	80		
Prestanda	5.1	Körhastighet med/utan last		km/h	10,5 / 10,5	12 / 12		
	5.10	Driftbroms			regenerativ			
	5.11	Parkeringsbroms			elektrisk fjäderackumulator			
Elektrisk motor / Elektronik	6.1	Drivmotor, prestanda S2 60 min		kW	9			
	6.2	Lyftmotor, prestanda vid S3		kW	25			
	6.3	Batteri enligt DIN 43531/35/36			3 PzS 465	4 PzS 620	6 PzS 930	
	6.4	Batterispänning/nom. kapacitet		V / Ah	80 / 465	80 / 620	80 / 930	
	6.5	Batterivikt		kg	1238	1558	2178	
	6.6	Energiförbrukning enligt VDI-cykel		kWh/h	0			
	6.6.1	Energiförbrukning enligt EN-cykel		kWh/h	4,94			
	6.6.2	CO2-ekivalent enligt EN ISO 23308		kg/h0	2,6			

Övrigt	8.1	Typ av körkontroll		AC synkron reluktans
	10.5	Utförande styrning		elektrisk
	10.7	Ljudtrycksnivå enligt EN12053	dB (A)	64

- Detta typblad är enligt VDI-riktlinje 2198 och anger endast de tekniska värdena för standardtrucken. Avvikande däcktyper, andra stativ, tillsatsaggregat osv. kan ge andra värden.

Jungheinrich Svenska AB

Huvudkontor:

Starrvägen 16

232 61 ARLÖV

Telefon 040 - 690 46 00

Telefax 040 - 690 46 99

kundkontakt@jungheinrich.se

www.jungheinrich.se

I Tyskland är truckfabrikerna i Norderstedt,  
Moosburg och Landsberg samt vårt  
reservdelscenter i Kaltenkirchen  
certifierade.

ISO 9001  
ISO 14001

Jungheinrichs truckar uppfyller de  
europeiska säkerhetskraven.



**JUNGHEINRICH**