



Μηχάνημα οριζόντιας συλλογής παραγγελιών

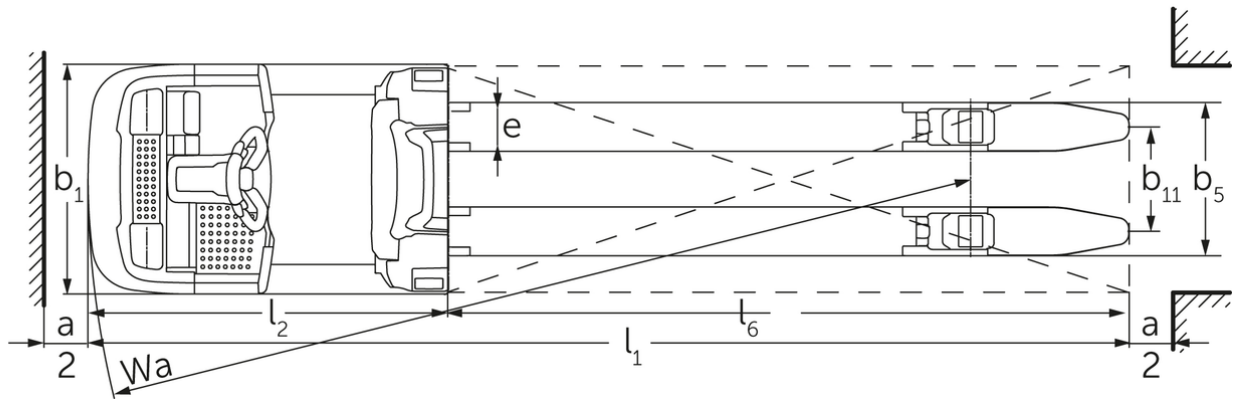
ECE 225/227

ύψος ανύψωσης: 125 mm / Φέρουσα ικανότητα: 2500-2700 kg

LION
technology

JUNGHEINRICH

ECE 225/227



OEE 220/225 (2015)



πίνακας VDI

		Jungheinrich					
		ECE 225	ECE 225 HP	ECE 227			
σημάδι	1.1	Κατασκευαστής (μικρό όνομα)					
	1.2	Σήμα τύπου του κατασκευαστή					
	1.3	Μηχανισμός κίνησης	Ηλεκτρο-				
	1.4	Χειρισμός	Μηχάνημα συλλογής παραγγελιών				
	1.5	φέρουσα ικανότητα / φορτίο	Q	kg	2500	2700	
	1.6	Απόσταση κέντρου βάρους φορτίου	c	mm	1200		
	1.8	Απόσταση φορτίου	x	mm	1518		
	1.9	Μεταξόνιο	y	mm	2570	2720	2570
βάρη	2.1.1	Ίδιο βάρος (με μπαταρία)	kg	975	1110	975	
	2.2	Φορτίο άξονα με φορτίο μπροστά/πίσω	kg	1130 / 2345	1135 / 2475	1130 / 2345	
	2.3	Φορτίο άξονα χωρίς φορτίο μπροστά/πίσω	kg	763 / 212	847 / 263	763 / 212	
Τροχοί/Πλαίσιο	3.1	Ελαστικά	Πολυουρεθάνη (PU)				
	3.2	Μέγεθος ελαστικών, μπροστά	Ø 230 x 78				
	3.3	Μέγεθος ελαστικών, πίσω	Ø 85 x 85				
	3.4	Πρόσθετοι τροχοί	Ø 180 x 65				
	3.5	Τροχοί, αριθμός μπροστά / πίσω (* = καθοδηγούμενοι)	1+1x/4				
	3.6	Μετατρόχιο, μπροστά	b10	mm	481		
	3.7	Μετατρόχιο, πίσω	b11	mm	338		
	3.7.1	2. Μετατρόχιο, πίσω		mm	368		
3.7.2	3. Μετατρόχιο, πίσω		mm	498			
Βασικές διαστάσεις	4.4	Ανύψωση (h3)	h3	mm	125		
	4.9	Ύψος λαβής βραχίονα χειρισμού στη θέση οδήγησης ελάχ./μέγ.	h14	mm	1374 / 1418		
	4.14	Ύψος όρθιας στάσης σε ανύψωση	h12	mm	-	1002	-
	4.15	Ύψος σε κατεβασμένη θέση	h13	mm	90		
	4.19	Συνολικό μήκος	l1	mm	3670	3820	3670
	4.20	Μήκος, συμπεριλαμβανομένου του πίσω μέρους περόνης	l2	mm	1270	1420	1270
	4.21.1	Συνολικό πλάτος	b1	mm	810		
	4.22	διαστάσεις διχαλών περόνης	s/e/l	mm	60 x 172 x 2400		
	4.25	Εξωτερική απόσταση περονών	b5	mm	510		
	4.32	Απόσταση από το έδαφος έως το κέντρο του μεταξόνιου	m2	mm	25		
	4.34.2	Πλάτος εργασίας (παλέτα 800x1200 κατά μήκος)	Ast	mm	3870	4020	3870
4.35	Ακτίνα στροφής	Wa	mm	2788	2938	2788	
Δεδομένα ισχύος	5.1	Ταχύτητα οδήγησης με/χωρίς φορτίο (Efficiency drivePLUS)	km/h	9,2 / 12,5 9,2 / 14			
	5.2	Ταχύτητα ανύψωσης με/χωρίς φορτίο	m/s	0,07 / 0,1			
	5.3	Ταχύτητα κατεβάσματος με/χωρίς φορτίο	m/s	0,07 / 0,06			
	5.8	Μέγ. ικανότητα αναρρίχησης με/χωρίς φορτίο (Efficiency drivePLUS)	%	6 / 15 6 / 15			
	5.10	Ποδόφρενο	με ανάκτηση ενέργειας				

Ηλεκτρικά / Ηλεκτρονικά	6.1	Κινητήρας οδήγησης, ισχύς S2 60 min (Efficiency drivePLUS)	kW	2,8 3,2		
	6.2	Κινητήρας ανύψωσης, ισχύς με S3	kW	1,5		
	6.4	Τάση μπαταρίας / Ονομαστική χωρητικότητα	V / Ah	24 / 465		
	6.5	Βάρος μπαταρίας	kg	370		
	6.6.1	Κατανάλωση ενέργειας βάσει κύκλου EN (Efficiency PLUS)	kWh/h	0,41 0,47		
	6.6.2	Ισοδύναμο CO2 σύμφωνα με το πρότυπο EN ISO 23308 (Απόδοση PLUS)	kg/h0	0,2 0,3		
	6.7	Απόδοση διαχείρισης εμπορευμάτων (Efficiency PLUS)	t/h	170 180		
	6.8.1	Κατανάλωση ενέργειας με μέγιστη απόδοση διαχείρισης εμπορευμάτων (Efficiency PLUS)	kWh/h	1,38 1,41	1,39 1,47	1,38 1,41
άλλος	8.1	Είδος ελέγχου οδήγησης		AC		
	10.5	Έκδοση συστήματος διεύθυνσης		ηλεκτρικό		
	10.7	Στάθμη ηχητικής πίεσης κατά EN12053	dB (A)	62		
- Αυτό το δελτίο τύπου κατά την Οδηγία VDI 2198 αναφέρει μόνο τις τεχνικές τιμές του βασικού μηχανήματος. Οι τιμές μπορεί να διαφέρουν, αν χρησιμοποιούνται άλλα ελαστικά, διαφορετικοί ιστοί, προσαρτώμενες συσκευές κ.λπ.						

Οι τιμές στον πίνακα ισχύουν για battery compartment L, πακέτο εξοπλισμού drivePLUS, μήκος περονών 2.400 mm, ανυψωμένο σημείο φόρτωσης.

- Αρ. VDI 1.8: Για κατεβασμένο σημείο φόρτωσης: x + 82 mm.
- Αρ. VDI 1.9: Για battery compartment XL ή XL (ERE): y + 118 mm, για επιμηκυμένη πλατφόρμα εποχούμενου χειριστή: y + 50 mm, για κατεβασμένο σημείο φόρτωσης: y + 82 mm.
- Αρ. VDI 4.14: ECE HP: h12 βλέπε σχέδιο, διάσταση 840 mm + 162 mm = 1.002 mm.
- Αρ. VDI 4.19: Για battery compartment XL ή XL (ERE): l1 + 118 mm, για επιμηκυμένη πλατφόρμα εποχούμενου χειριστή: l1 + 50 mm.
- Αρ. VDI 4.20: Για battery compartment XL ή XL (ERE): l2 + 118 mm, για επιμηκυμένη πλατφόρμα εποχούμενου χειριστή: l2 + 50 mm.
- Αρ. VDI 4.34.2: Για battery compartment XL ή XL (ERE): Πλάτος διαδρόμου κίνησης + 118 mm, για επιμηκυμένη πλατφόρμα εποχούμενου χειριστή: Πλάτος διαδρόμου κίνησης + 50 mm, διαγώνια σύμφωνα με VDI: Πλάτος διαδρόμου κίνησης + 94 mm.
- Αρ. VDI 4.35: Για battery compartment XL ή XL (ERE): Wa + 118 mm, για επιμηκυμένη πλατφόρμα εποχούμενου χειριστή: Wa + 50 mm, για κατεβασμένο σημείο φόρτωσης: Wa + 82 mm.
- Αρ. VDI 6.2: Για S3 10%.
- Αρ. VDI 6.4: Για battery compartment XL: 24 V / 620 Ah.
- Αρ. VDI 6.5: Για battery compartment XL: 460 kg.
- Αρ. VDI 6.6.1 για ECE 225 και ECE 225 HP: 0,45 kWh/h.

Jungheinrich Hellas ΕΠΕ

Φιλιππουπόλεως 10, Θέση Λουτρό

13678 Αχαρνές

Τηλ. 210 2447800

Φαξ 210 2447799

info@jungheinrich.gr

www.jungheinrich.gr

Τα εργοστάσια παραγωγής στο
Norderstedt, Moosburg και Landsberg
είναι πιστοποιημένα όπως αντίστοιχα και
το κέντρο διακίνησης ανταλλακτικών στο
Καλτενκίρχεν

ISO 9001
ISO 14001



 **JUNGHEINRICH**