



Μηχάνημα οριζόντιας συλλογής παραγγελιών

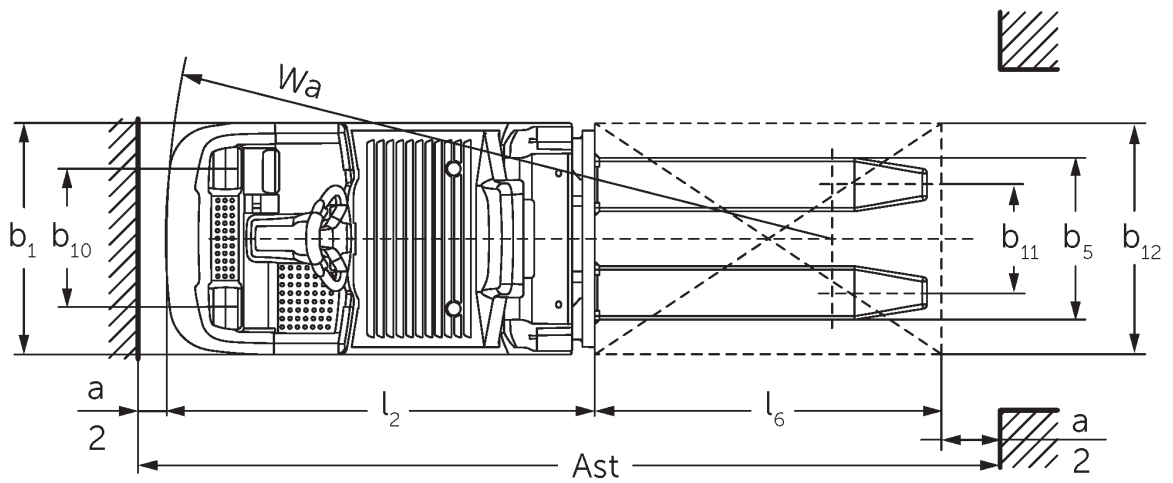
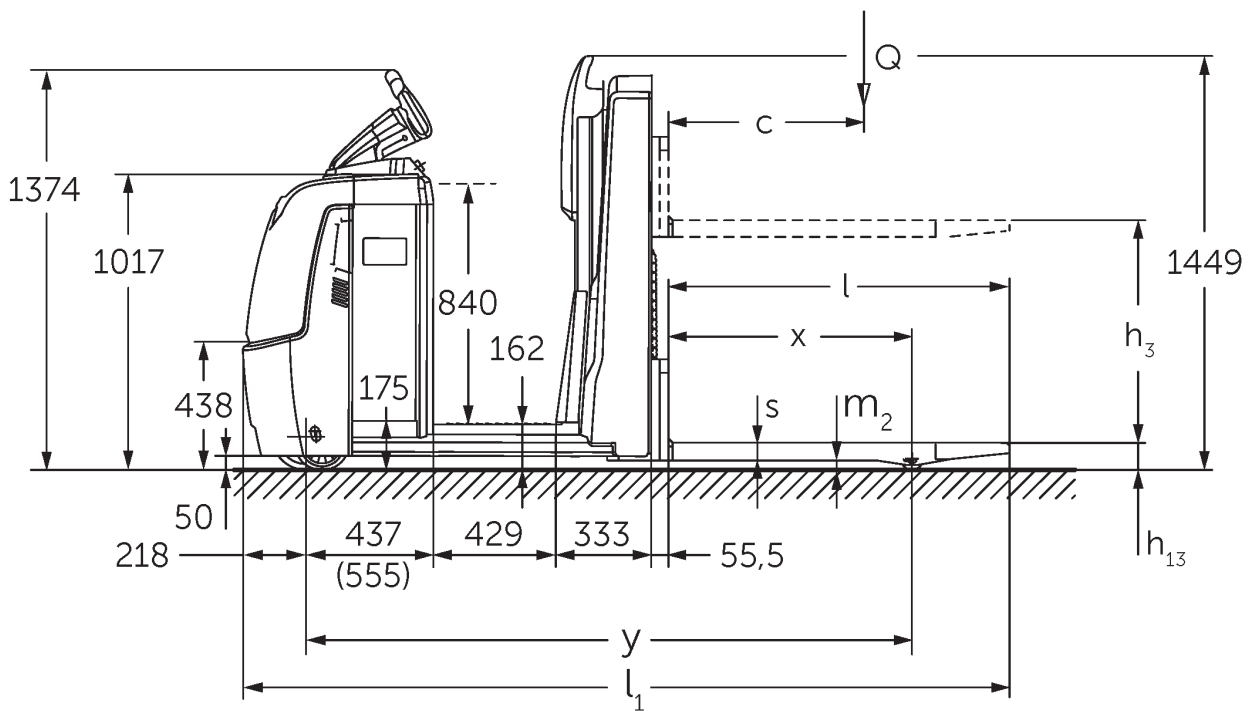
ECE 310

ύψος ανύψωσης: 750 mm / Φέρουσα ικανότητα: 1000 kg

LI-ION
technology

ECE 310





πίνακας VDI

				Jungheinrich		
				ECE 310	ECE 310 HP	
σημάδι	1.1	Κατασκευαστής (μικρό όνομα)				
	1.2	Σήμα τύπου του κατασκευαστή				
	1.3	Μηχανισμός κίνησης		Ηλεκτρο-		
	1.4	Χειρισμός		Μηχάνημα συλλογής παραγγελιών		
	1.5	φέρουσα ικανότητα / φορτίο	Q	kg	1000	
	1.6	Απόσταση κέντρου βάρους φορτίου	c	mm	600	
	1.8	Απόσταση φορτίου	x	mm	821	
	1.9	Μεταξόνιο	y	mm	1925	2075
βάρη	2.1.1	Ίδιο βάρος (με μπαταρία)		kg	1084	1274
	2.2	Φορτίο άξονα με φορτίο μπροστά/πίσω		kg	839 / 1245	869 / 1405
	2.3	Φορτίο άξονα χωρίς φορτίο μπροστά/πίσω		kg	772 / 311	862 / 411
Τροχοί/Πλαίσιο	3.1	Ελαστικά		Πολυουρεθάνη (PU)		
	3.2	Μέγεθος ελαστικών, μπροστά		Ø 230 x 78		
	3.3	Μέγεθος ελαστικών, πίσω		Ø 75 x 95		
	3.4	Πρόσθετοι τροχοί		Ø 180 x 65		
	3.5	Τροχοί, αριθμός μπροστά / πίσω (* = καθοδηγούμενοι)		1+1x/2		
	3.6	Μετατρόχιο, μπροστά	b10	mm	481	
	3.7	Μετατρόχιο, πίσω	b11	mm	339	
3.7.1	2. Μετατρόχιο, πίσω		mm	379		
Βασικές διαστάσεις	4.4	Ανύψωση (h3)	h3	mm	750	
	4.9	Ύψος λαβής βραχίονα χειρισμού στη θέση οδήγησης ελάχ./μέγ.	h14	mm	1374 / 1418	
	4.14	Ύψος όρθιας στάσης σε ανύψωση	h12	mm	-	1002
	4.15	Ύψος σε κατεβασμένη θέση	h13	mm	90	
	4.19	Συνολικό μήκος	l1	mm	2471	2621
	4.20	Μήκος, συμπεριλαμβανομένου του πίσω μέρους περόνης	l2	mm	1321	1471
	4.21.1	Συνολικό πλάτος	b1	mm	810	
	4.22	διαστάσεις διχαλών περόνης	s/e/ l	mm	56 x 185 x 1150	
	4.25	Εξωτερική απόσταση περονών	b5	mm	560	
	4.32	Απόσταση από το έδαφος έως το κέντρο του μεταξόνιου	m2	mm	30	
	4.34.2	Πλάτος εργασίας (παλέτα 800x1200 κατά μήκος)	Ast	mm	2721	2871
4.35	Ακτίνα στροφής	Wa	mm	2142	2292	
Δεδομένα ισχύος	5.1	Ταχύτητα οδήγησης με/χωρίς φορτίο (Efficiency drivePLUS)		km/h	11,5 / 12,5 11,5 / 14	11 / 12,5 11 / 14
	5.2	Ταχύτητα ανύψωσης με/χωρίς φορτίο		m/s	0,17 / 0,33	
	5.3	Ταχύτητα κατεβάσματος με/χωρίς φορτίο		m/s	0,19 / 0,19	
	5.8	Μέγ. ικανότητα αναρρίχησης με/χωρίς φορτίο (Efficiency drivePLUS)		%	6 / 15 6 / 15	
	5.10	Ποδόφρενο			με ανάκτηση ενέργειας	

Ηλεκτρικό μοτέρ / Ηλεκτρονικά	6.1	Κινητήρας οδήγησης, ισχύς S2 60 min (Efficiency drivePLUS)	kW	2,8 3,2		
	6.2	Κινητήρας ανύψωσης, ισχύς με S3	kW	1,5		
	6.4	Τάση μπαταρίας / Ονομαστική χωρητικότητα	V / Ah	24 / 465		
	6.5	Βάρος μπαταρίας	kg	370		
	6.6.1	Κατανάλωση ενέργειας βάσει κύκλου EN (Efficiency PLUS)	kWh/h	0,4 0,47		
	6.6.2	Ισοδύναμο CO2 σύμφωνα με το πρότυπο EN ISO 23308 (Απόδοση PLUS)	kg/h0	0,22 0,3		
	6.7	Απόδοση διαχείρισης εμπορευμάτων (Efficiency PLUS)	t/h	65 68	64 67	
	6.8.1	Κατανάλωση ενέργειας με μέγιστη απόδοση διαχείρισης εμπορευμάτων (Efficiency PLUS)	kWh/h	1,27 1,47	1,28 1,47	
άλλος	8.1	Είδος ελέγχου οδήγησης		AC		
	10.5	Έκδοση συστήματος διεύθυνσης		ηλεκτρικό		
	10.7	Στάθμη ηχητικής πίεσης κατά EN12053	dB (A)	62		

- Αυτό το δελτίο τύπου κατά την Οδηγία VDI 2198 αναφέρει μόνο τις τεχνικές τιμές του βασικού μηχανήματος. Οι τιμές μπορεί να διαφέρουν, αν χρησιμοποιούνται άλλα ελαστικά, διαφορετικοί ιστοί, προσαρτώμενες συσκευές κ.λπ.

Τιμές για battery compartment L, μήκος περονών 1.150 mm.

- Αρ. VDI 1.9: Για battery compartment XL ή XL (ERE): y + 118 mm, για επιμηκυμένη πλατφόρμα εποχούμενου χειριστή: y + 50 mm.
- Αρ. VDI 4.14: ECE HP: h12 βλέπε σχέδιο, διάσταση 840 mm + 162 mm = 1.002 mm.
- Αρ. VDI 4.19: Για battery compartment XL ή XL (ERE): l1 + 118 mm, για επιμηκυμένη πλατφόρμα εποχούμενου χειριστή: l1 + 50 mm.
- Αρ. VDI 4.20: Για battery compartment XL ή XL (ERE): l2 + 118 mm, για επιμηκυμένη πλατφόρμα εποχούμενου χειριστή: l2 + 50 mm.
- Αρ. VDI 4.34.2: Για battery compartment XL ή XL (ERE): Πλάτος διαδρόμου κίνησης + 118 mm, για επιμηκυμένη πλατφόρμα εποχούμενου χειριστή: Πλάτος διαδρόμου κίνησης + 50 mm, διαγώνια σύμφωνα με VDI: Πλάτος διαδρόμου κίνησης + 94 mm.
- Αρ. VDI 4.35: Για battery compartment XL ή XL (ERE): Wa + 118 mm, για επιμηκυμένη πλατφόρμα εποχούμενου χειριστή: Wa + 50 mm.
- Αρ. VDI 6.2: Για S3 10%.
- Αρ. VDI 6.4: Για battery compartment XL: 24 V / 620 Ah.
- Αρ. VDI 6.5: Για battery compartment XL: 460 kg.

Jungheinrich Hellas ΕΠΕ

Φιλιππουπόλεως 10, Θέση Λουτρό

13678 Αχαρνές

Τηλ. 210 2447800

Φαξ 210 2447799

info@jungheinrich.gr

www.jungheinrich.gr