



Ηλεκτροκίνητο μηχάνημα αντιβάρου με τέσσερις τροχούς

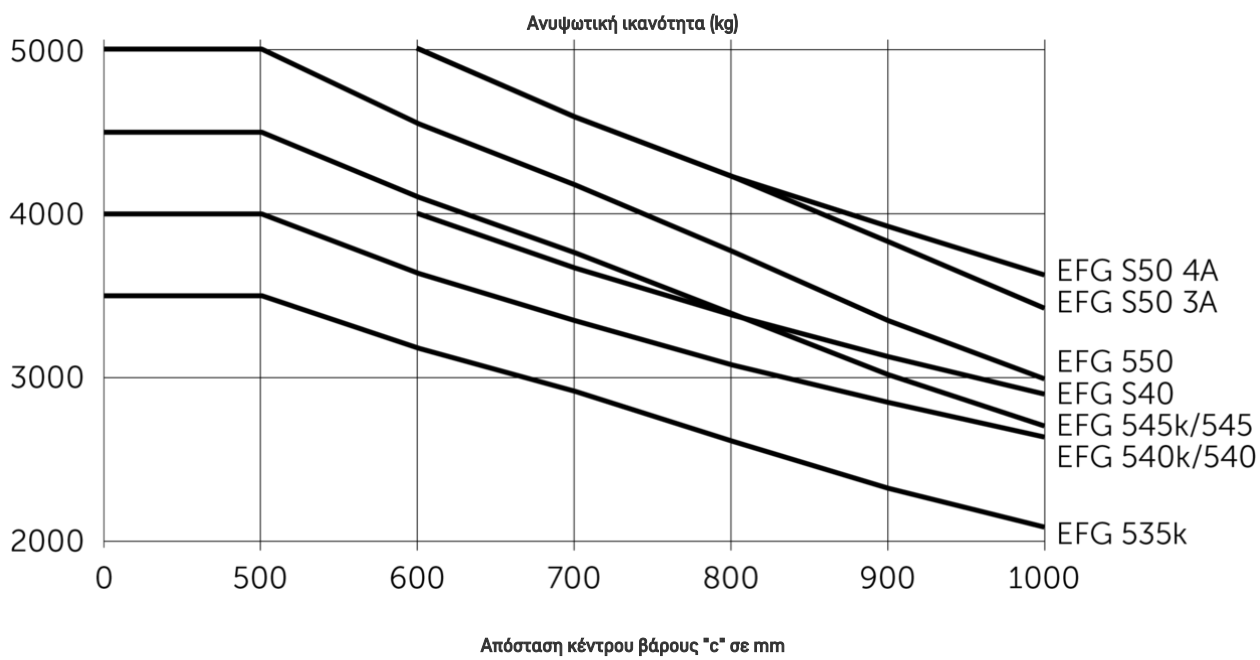
EFG 535-S50

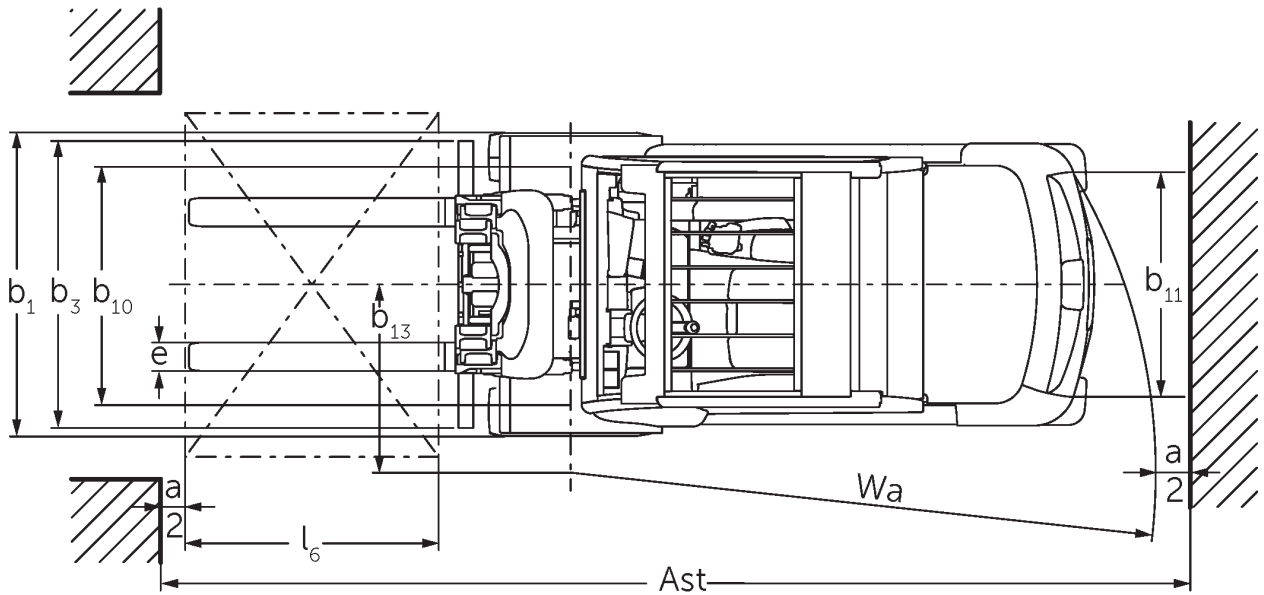
ύψος ανύψωσης: 2480-7500 mm / Φέρουσα ικανότητα: 3500-5000
kg

LI-ION
technology

JUNGHEINRICH

EFG 535-S50





EFG 535–S50

| EFG 535k | Ανύψωση (h3) | Ύψος συνεπτυγμένου ιστού (h1) | Ελεύθερη ανύψωση (h2) | Ύψος ιστού σε έκταση (h4) | Κλίση ιστού εμπρός/ πίσω |
|--|---------------------|--|----------------------------------|--|---|
| Διπλός ιστός ZT | 2900 mm | 2200 mm | 150 mm | 3689 mm | 6 / 8 ° |
| | 3100 mm | 2300 mm | 150 mm | 3889 mm | 6 / 8 ° |
| | 3300 mm | 2400 mm | 150 mm | 4089 mm | 6 / 8 ° |
| | 3500 mm | 2500 mm | 150 mm | 4289 mm | 6 / 8 ° |
| | 3700 mm | 2600 mm | 150 mm | 4489 mm | 6 / 8 ° |
| | 4000 mm | 2750 mm | 150 mm | 4789 mm | 6 / 8 ° |
| | 4300 mm | 2950 mm | 150 mm | 5089 mm | 6 / 8 ° |
| | 4500 mm | 3050 mm | 150 mm | 5289 mm | 6 / 8 ° |
| Διπλός ιστός ZZ | 3100 mm | 2265 mm | 1496 mm | 3669 mm | 6 / 8 ° |
| | 3300 mm | 2365 mm | 1596 mm | 3869 mm | 6 / 8 ° |
| | 3500 mm | 2465 mm | 1696 mm | 4069 mm | 6 / 8 ° |
| | 3700 mm | 2565 mm | 1796 mm | 4269 mm | 6 / 8 ° |
| | 4000 mm | 2715 mm | 1946 mm | 4469 mm | 6 / 8 ° |
| Τριπλός ιστός DZ | 4400 mm | 2165 mm | 1396 mm | 5169 mm | 6 / 8 ° |
| | 4700 mm | 2265 mm | 1496 mm | 5469 mm | 6 / 8 ° |
| | 5000 mm | 2365 mm | 1596 mm | 5769 mm | 6 / 8 ° |
| | 5500 mm | 2565 mm | 1796 mm | 6269 mm | 6 / 5 ° |
| | 6000 mm | 2765 mm | 1996 mm | 6769 mm | 6 / 5 ° |
| | 6500 mm | 2965 mm | 2196 mm | 7269 mm | 6 / 5 ° |
| | 7000 mm | 3165 mm | 2396 mm | 7769 mm | 6 / 3 ° |
| | 7500 mm | 3365 mm | 2596 mm | 8269 mm | 6 / 3 ° |
| EFG 540k, EFG 540, EFG 545k, EFG 545 | Ανύψωση (h3) | Ύψος συνεπτυγμένου ιστού (h1) | Ελεύθερη ανύψωση (h2) | Ύψος ιστού σε έκταση (h4) | Κλίση ιστού εμπρός/ πίσω |
| Διπλός ιστός ZT / Συμπεριλαμβάνεται 3Α φορείο περονών με 4 τροχίσκους (σάνταρ) | 2750 mm | 2165 mm | 150 mm | 3465 mm | 6 / 8 ° |

| | | | | | |
|--|---------|---------|---------|---------|---------|
| | 3000 mm | 2290 mm | 150 mm | 3715 mm | 6 / 8 ° |
| | 3100 mm | 2348 mm | 150 mm | 3823 mm | 6 / 8 ° |
| | 3300 mm | 2440 mm | 150 mm | 4015 mm | 6 / 8 ° |
| | 3500 mm | 2548 mm | 150 mm | 4223 mm | 6 / 8 ° |
| | 3700 mm | 2640 mm | 150 mm | 4415 mm | 6 / 8 ° |
| | 4000 mm | 2795 mm | 150 mm | 4720 mm | 6 / 8 ° |
| | 4300 mm | 2940 mm | 150 mm | 5015 mm | 6 / 8 ° |
| | 4500 mm | 3040 mm | 150 mm | 5215 mm | 6 / 8 ° |
| | 5000 mm | 3290 mm | 150 mm | 5715 mm | 6 / 8 ° |
| | 5500 mm | 3540 mm | 150 mm | 6215 mm | 6 / 5 ° |
| | 2750 mm | 2165 mm | 150 mm | 3608 mm | 6 / 8 ° |
| | 3000 mm | 2290 mm | 150 mm | 3858 mm | 6 / 8 ° |
| | 3100 mm | 2348 mm | 150 mm | 3958 mm | 6 / 8 ° |
| | 3300 mm | 2440 mm | 150 mm | 4158 mm | 6 / 8 ° |
| | 3500 mm | 2548 mm | 150 mm | 4358 mm | 6 / 8 ° |
| | 3700 mm | 2640 mm | 150 mm | 4558 mm | 6 / 8 ° |
| | 4000 mm | 2795 mm | 150 mm | 4858 mm | 6 / 8 ° |
| | 4300 mm | 2940 mm | 150 mm | 5158 mm | 6 / 8 ° |
| | 4500 mm | 3040 mm | 150 mm | 5358 mm | 6 / 8 ° |
| | 5000 mm | 3290 mm | 150 mm | 5858 mm | 6 / 8 ° |
| | 5500 mm | 3540 mm | 150 mm | 6358 mm | 6 / 5 ° |
| | 6000 mm | 3790 mm | 150 mm | 6858 mm | 6 / 5 ° |
| | 6500 mm | 4040 mm | 150 mm | 7358 mm | 6 / 5 ° |
| Διπλός ιστός ZT / κατάλληλο για ενσωματωμένο πλευρικό ωθητήρα 3A με 6 τροχίσκους (επιλογή) | | | | | |
| | 2775 mm | 2140 mm | 1382 mm | 3533 mm | 6 / 8 ° |
| | 3142 mm | 2323 mm | 1565 mm | 3900 mm | 6 / 8 ° |
| | 3342 mm | 2423 mm | 1665 mm | 4100 mm | 6 / 8 ° |
| | 3542 mm | 2523 mm | 1765 mm | 4300 mm | 6 / 8 ° |
| | 3675 mm | 2590 mm | 1832 mm | 4433 mm | 6 / 8 ° |
| Διπλός ιστός ZZ / Συμπεριλαμβάνεται 3A φορείο περονών με 4 τροχίσκους (στάνταρ) | | | | | |

| | | | | | |
|---|---|---------|---------|---------|---------|
| | 4035 mm | 2770 mm | 2012 mm | 4793 mm | 6 / 8 ° |
| | 4395 mm | 2950 mm | 2192 mm | 5153 mm | 6 / 8 ° |
| | 5095 mm | 3300 mm | 2542 mm | 5853 mm | 6 / 8 ° |
| | 5524 mm | 3515 mm | 2757 mm | 6282 mm | 6 / 5 ° |
| Διπλός ιστός ZZ / κατάλληλο για ενσωματωμένο πλευρικό ωθητήρα 3A με 6 τροχίσκους (επιλογή) | 2775 mm | 2140 mm | 1332 mm | 3683 mm | 6 / 8 ° |
| | 3142 mm | 2323 mm | 1415 mm | 4050 mm | 6 / 8 ° |
| | 3342 mm | 2423 mm | 1515 mm | 4250 mm | 6 / 8 ° |
| | 3542 mm | 2523 mm | 1615 mm | 4450 mm | 6 / 8 ° |
| | 3675 mm | 2590 mm | 1682 mm | 4583 mm | 6 / 8 ° |
| | 4035 mm | 2770 mm | 1862 mm | 4943 mm | 6 / 8 ° |
| | 4395 mm | 2950 mm | 2042 mm | 5303 mm | 6 / 8 ° |
| | 5095 mm | 3300 mm | 2392 mm | 6003 mm | 6 / 8 ° |
| | 5524 mm | 3515 mm | 2607 mm | 6432 mm | 6 / 5 ° |
| | Τριπλός ιστός DZ / Συμπεριλαμβάνεται 3A φορείο περονών με 4 τροχίσκους (σάνταρ) | 4150 mm | 2140 mm | 1382 mm | 4908 mm |
| 4400 mm | | 2223 mm | 1465 mm | 5158 mm | 6 / 8 ° |
| 4700 mm | | 2323 mm | 1565 mm | 5458 mm | 6 / 8 ° |
| 4850 mm | | 2373 mm | 1615 mm | 5608 mm | 6 / 8 ° |
| 5000 mm | | 2423 mm | 1665 mm | 5758 mm | 6 / 5 ° |
| 5300 mm | | 2523 mm | 1765 mm | 6058 mm | 6 / 5 ° |
| 5500 mm | | 2590 mm | 1832 mm | 6258 mm | 6 / 5 ° |
| 6000 mm | | 2770 mm | 2012 mm | 6758 mm | 6 / 5 ° |
| 6500 mm | | 2950 mm | 2170 mm | 7280 mm | 6 / 3 ° |
| 7000 mm | | 3120 mm | 2350 mm | 7770 mm | 6 / 3 ° |
| Τριπλός ιστός DZ / κατάλληλο για ενσωματωμένο πλευρικό ωθητήρα 3A με 6 τροχίσκους (επιλογή) | 7500 mm | 3300 mm | 2490 mm | 8310 mm | 6 / 3 ° |
| | 4150 mm | 2140 mm | 1232 mm | 5058 mm | 6 / 8 ° |
| | 4400 mm | 2223 mm | 1315 mm | 5308 mm | 6 / 8 ° |
| | 4700 mm | 2323 mm | 1415 mm | 5608 mm | 6 / 8 ° |
| | 4850 mm | 2373 mm | 1465 mm | 5758 mm | 6 / 8 ° |

| | | | | | |
|--|---------------------|---|----------------------------------|--|---|
| | 5000 mm | 2423 mm | 1515 mm | 5908 mm | 6 / 5 ° |
| | 5300 mm | 2523 mm | 1765 mm | 6058 mm | 6 / 5 ° |
| | 5500 mm | 2590 mm | 1682 mm | 6408 mm | 6 / 5 ° |
| | 6000 mm | 2770 mm | 1862 mm | 6908 mm | 6 / 5 ° |
| | 6500 mm | 2950 mm | 2042 mm | 7408 mm | 6 / 3 ° |
| | 7000 mm | 3120 mm | 2212 mm | 7908 mm | 6 / 3 ° |
| | 7500 mm | 3300 mm | 2392 mm | 8408 mm | 6 / 3 ° |
| EFG S40, EFG 550 | Ανύψωση (h3) | Ύψος συμπτυγμένου ιστού (h1) | Ελεύθερη ανύψωση (h2) | Ύψος ιστού σε έκταση (h4) | Κλίση ιστού εμπρός/ πίσω |
| Διπλός ιστός ZT / Συμπεριλαμβάνεται 3Α φορείο περονών με 6 τροχίσκους (στάνταρ) / κατάλληλο για ενσωματωμένο πλευρικό ωθητήρα 3Α με 6 τροχίσκους (επιλογή) | 2750 mm | 2165 mm | 150 mm | 3608 mm | 6 / 8 ° |
| | 3000 mm | 2290 mm | 150 mm | 3858 mm | 6 / 8 ° |
| | 3100 mm | 2348 mm | 150 mm | 3958 mm | 6 / 8 ° |
| | 3300 mm | 2440 mm | 150 mm | 4158 mm | 6 / 8 ° |
| | 3500 mm | 2548 mm | 150 mm | 4358 mm | 6 / 8 ° |
| | 3700 mm | 2640 mm | 150 mm | 4558 mm | 6 / 8 ° |
| | 4000 mm | 2795 mm | 150 mm | 4858 mm | 6 / 8 ° |
| | 4300 mm | 2940 mm | 150 mm | 5158 mm | 6 / 8 ° |
| | 4500 mm | 3040 mm | 150 mm | 5358 mm | 6 / 8 ° |
| | 5000 mm | 3290 mm | 150 mm | 5858 mm | 6 / 8 ° |
| | 5500 mm | 3540 mm | 150 mm | 6358 mm | 6 / 5 ° |
| Διπλός ιστός ZZ / Συμπεριλαμβάνεται 3Α φορείο περονών με 6 τροχίσκους (στάνταρ) / κατάλληλο για ενσωματωμένο πλευρικό ωθητήρα 3Α με 6 τροχίσκους (επιλογή) | 2775 mm | 2140 mm | 1382 mm | 3683 mm | 6 / 8 ° |
| | 3142 mm | 2323 mm | 1415 mm | 4050 mm | 6 / 8 ° |
| | 3342 mm | 2423 mm | 1515 mm | 4250 mm | 6 / 8 ° |
| | 3542 mm | 2523 mm | 1615 mm | 4450 mm | 6 / 8 ° |
| | 3675 mm | 2590 mm | 1682 mm | 4583 mm | 6 / 8 ° |
| | 4035 mm | 2770 mm | 1862 mm | 4943 mm | 6 / 8 ° |
| | 4395 mm | 2950 mm | 2042 mm | 5303 mm | 6 / 8 ° |
| | 5095 mm | 3300 mm | 2392 mm | 6003 mm | 6 / 8 ° |

| | | | | | |
|---|---------------------|--|----------------------------------|--|---|
| | 5524 mm | 3515 mm | 2607 mm | 6432 mm | 6 / 5 ° |
| Τριπλός ιστός DZ / Συμπεριλαμβάνεται 3Α φορείο περονών με 6 τροχίσκους (στάνταρ) / κατάλληλο για ενσωματωμένο πλευρικό ωθητήρα 3Α με 6 τροχίσκους (επιλογή) | 4150 mm | 2140 mm | 1232 mm | 5058 mm | 6 / 8 ° |
| | 4400 mm | 2223 mm | 1315 mm | 5308 mm | 6 / 8 ° |
| | 4850 mm | 2373 mm | 1465 mm | 5758 mm | 6 / 8 ° |
| | 5000 mm | 2423 mm | 1515 mm | 5908 mm | 6 / 5 ° |
| | 5300 mm | 2523 mm | 1615 mm | 6208 mm | 6 / 5 ° |
| | 5500 mm | 2590 mm | 1682 mm | 6408 mm | 6 / 5 ° |
| | 6000 mm | 2770 mm | 1862 mm | 6908 mm | 6 / 5 ° |
| | 6500 mm | 2950 mm | 2042 mm | 7408 mm | 6 / 3 ° |
| | 7000 mm | 3120 mm | 2212 mm | 7908 mm | 6 / 3 ° |
| | 7500 mm | 3300 mm | 2392 mm | 8408 mm | 6 / 3 ° |
| EFG S50 | Ανύψωση (h3) | Ύψος συνεπτυγμένου ιστού (h1) | Ελεύθερη ανύψωση (h2) | Ύψος ιστού σε έκταση (h4) | Κλίση ιστού εμπρός/ πίσω |
| Διπλός ιστός ZT / Κατάλληλο για 3Α φορείο περονών με 6 τροχίσκους (επιλογή) / κατάλληλο για ενσωματωμένο πλευρικό ωθητήρα 4Α με 6 τροχίσκους (επιλογή) | 2750 mm | 2165 mm | 150 mm | 3608 mm | 6 / 8 ° |
| | 3000 mm | 2290 mm | 150 mm | 3858 mm | 6 / 8 ° |
| | 3100 mm | 2348 mm | 150 mm | 3958 mm | 6 / 8 ° |
| | 3300 mm | 2440 mm | 150 mm | 4158 mm | 6 / 8 ° |
| | 3500 mm | 2548 mm | 150 mm | 4358 mm | 6 / 8 ° |
| | 3700 mm | 2640 mm | 150 mm | 4558 mm | 6 / 8 ° |
| | 4000 mm | 2795 mm | 150 mm | 4858 mm | 6 / 8 ° |
| | 4300 mm | 2940 mm | 150 mm | 5158 mm | 6 / 8 ° |
| | 4500 mm | 3040 mm | 150 mm | 5358 mm | 6 / 8 ° |
| | 5000 mm | 3290 mm | 150 mm | 5858 mm | 6 / 8 ° |
| 5500 mm | 3540 mm | 150 mm | 6358 mm | 6 / 5 ° | |
| Διπλός ιστός ZT / Συμπεριλαμβάνεται 4Α φορείο περονών με 6 τροχίσκους (στάνταρ) | 2480 mm | 2165 mm | 150 mm | 3453 mm | 6 / 8 ° |
| | 2846 mm | 2348 mm | 150 mm | 3819 mm | 6 / 8 ° |
| | 3030 mm | 2440 mm | 150 mm | 4003 mm | 6 / 8 ° |
| | 3246 mm | 2548 mm | 150 mm | 4219 mm | 6 / 8 ° |

| | | | | | |
|---|---------|---------|---------|---------|---------|
| | 3430 mm | 2640 mm | 150 mm | 4403 mm | 6 / 8 ° |
| | 3740 mm | 2795 mm | 150 mm | 4713 mm | 6 / 8 ° |
| | 4030 mm | 2940 mm | 150 mm | 5003 mm | 6 / 8 ° |
| | 4230 mm | 3040 mm | 150 mm | 5203 mm | 6 / 8 ° |
| | 4730 mm | 3290 mm | 150 mm | 5703 mm | 6 / 8 ° |
| | 5230 mm | 3540 mm | 150 mm | 6203 mm | 6 / 5 ° |
| Διπλός ιστός ZZ / Κατάλληλο για 3A φορείο περονών με 6 τροχίσκους (επιλογή) / κατάλληλο για ενσωματωμένο πλευρικό ωθητήρα 4A με 6 τροχίσκους (επιλογή) | 2725 mm | 2140 mm | 1232 mm | 3633 mm | 6 / 8 ° |
| | 3092 mm | 2323 mm | 1415 mm | 4000 mm | 6 / 8 ° |
| | 3292 mm | 2423 mm | 1515 mm | 4200 mm | 6 / 8 ° |
| | 3492 mm | 2523 mm | 1615 mm | 4400 mm | 6 / 8 ° |
| | 3625 mm | 2590 mm | 1682 mm | 4533 mm | 6 / 8 ° |
| | 3985 mm | 2770 mm | 1862 mm | 4893 mm | 6 / 8 ° |
| | 4345 mm | 2950 mm | 2042 mm | 5253 mm | 6 / 8 ° |
| | 5045 mm | 3300 mm | 2392 mm | 5953 mm | 6 / 8 ° |
| | 5474 mm | 3515 mm | 2607 mm | 6382 mm | 6 / 5 ° |
| Διπλός ιστός ZZ / Συμπεριλαμβάνεται 4A φορείο περονών με 6 τροχίσκους (στάνταρ) | 2570 mm | 2140 mm | 1117 mm | 3593 mm | 6 / 8 ° |
| | 2932 mm | 2323 mm | 1300 mm | 3955 mm | 6 / 8 ° |
| | 3132 mm | 2423 mm | 1400 mm | 4155 mm | 6 / 8 ° |
| | 3332 mm | 2523 mm | 1500 mm | 4355 mm | 6 / 8 ° |
| | 3465 mm | 2590 mm | 1567 mm | 4488 mm | 6 / 8 ° |
| | 3825 mm | 2770 mm | 1747 mm | 4848 mm | 6 / 8 ° |
| | 4185 mm | 2950 mm | 1927 mm | 5208 mm | 6 / 8 ° |
| | 4885 mm | 3300 mm | 2277 mm | 5908 mm | 6 / 8 ° |
| | 5314 mm | 3515 mm | 2492 mm | 6337 mm | 6 / 5 ° |
| Τριπλός ιστός DZ / Κατάλληλο για 3A φορείο περονών με 6 τροχίσκους (επιλογή) / κατάλληλο για ενσωματωμένο πλευρικό ωθητήρα 4A με 6 τροχίσκους (επιλογή) | 4050 mm | 2140 mm | 1232 mm | 4958 mm | 6 / 8 ° |
| | 4300 mm | 2223 mm | 1315 mm | 5208 mm | 6 / 8 ° |
| | 4600 mm | 2323 mm | 1415 mm | 5508 mm | 6 / 8 ° |
| | 4900 mm | 2423 mm | 1515 mm | 5808 mm | 6 / 8 ° |

| | | | | | |
|---|---------|---------|---------|---------|---------|
| | 5200 mm | 2523 mm | 1615 mm | 6108 mm | 6 / 5 ° |
| | 5400 mm | 2590 mm | 1682 mm | 6308 mm | 6 / 5 ° |
| | 5720 mm | 2700 mm | 1792 mm | 6628 mm | 6 / 5 ° |
| | 5930 mm | 2770 mm | 1862 mm | 6838 mm | 6 / 5 ° |
| | 6460 mm | 2950 mm | 2042 mm | 7368 mm | 6 / 5 ° |
| | 6960 mm | 3120 mm | 2212 mm | 7868 mm | 6 / 5 ° |
| | 7500 mm | 3300 mm | 2392 mm | 8408 mm | 6 / 5 ° |
| Τριπλός ιστός DZ / Συμπεριλαμβάνεται 4Α φορείο περονών με 6 τροχίσκους (σάνταρ) | 3875 mm | 2140 mm | 1117 mm | 4898 mm | 6 / 8 ° |
| | 4120 mm | 2223 mm | 1200 mm | 5143 mm | 6 / 8 ° |
| | 4420 mm | 2323 mm | 1300 mm | 5443 mm | 6 / 8 ° |
| | 4720 mm | 2423 mm | 1400 mm | 5743 mm | 6 / 8 ° |
| | 5020 mm | 2523 mm | 1500 mm | 6043 mm | 6 / 5 ° |
| | 5220 mm | 2590 mm | 1567 mm | 6243 mm | 6 / 5 ° |
| | 5750 mm | 2770 mm | 1747 mm | 6773 mm | 6 / 5 ° |
| | 6280 mm | 2950 mm | 1927 mm | 7303 mm | 6 / 5 ° |
| | 6780 mm | 3120 mm | 2097 mm | 7803 mm | 6 / 5 ° |
| | 7320 mm | 3300 mm | 2277 mm | 8343 mm | 6 / 5 ° |

πίνακας VDI

| | | | | | | | | | | | |
|--------------------|---------------------------------------|--|--------------------------|---------------------------------|-----------------|-------------|---------------|--------------|--------------|-----------------|-----------------|
| σημάδι | 1.1 | Κατασκευαστής (μικρό όνομα) | | Jungheinrich | | | | | | | |
| | 1.2 | Σήμα τύπου του κατασκευαστή | | EFG 535k | EFG 540k | EFG 540 | EFG S40 | EFG 545k | EFG 545 | EFG 550 | EFG S50 |
| | 1.3 | Μηχανισμός κίνησης | | Ηλεκτρο- | | | | | | | |
| | 1.4 | Χειρισμός | | Κάθισμα | | | | | | | |
| | 1.5 | φέρουσα ικανότητα / φορτίο | Q kg | 3500 | 4000 | | 4500 | | 4990 | 5000 | |
| | 1.6 | Απόσταση κέντρου βάρους φορτίου | c mm | 500 | | 600 | 500 | | 600 | | |
| | 1.8 | Απόσταση φορτίου | x mm | 519 | 532 | | | | | 547 | |
| | 1.9 | Μεταξόνιο | y mm | 1856 | | 2000 | 2080 | 1856 | 2000 | | 2080 |
| | βάρη | 2.1.1 | Ίδιο βάρος (με μπαταρία) | kg | 5968 | 6711 | 6701 | 7143 | 7153 | 7143 | 7592 |
| 2.2 | | Φορτίο άξονα με φορτίο μπροστά/πίσω | kg | 8521 / 947 | 9752 / 959 | 9726 / 975 | 9992 / 1151 | 10575 / 1078 | 10468 / 1160 | 11434 / 1158 | 11677 / 1359 |
| 2.3 | | Φορτίο άξονα χωρίς φορτίο μπροστά/πίσω | kg | 3097 / 2871 | 3536 / 3175 | 3706 / 2995 | 3858 / 3285 | 3626 / 3527 | 3744 / 3399 | 3836 / 3756 | 3932 / 4104 |
| Τροχοί/Πλαίσιο | 3.1 | Ελαστικά | | Υλικό υψηλής ελαστικότητας (SE) | | | | | | | |
| | 3.2 | Μέγεθος ελαστικών, μπροστά | | 250-15 | | 28x12,5-15 | 28 x 12, 5-15 | | | | |
| | 3.3 | Μέγεθος ελαστικών, πίσω | | 21 x 8-9 | | 23x10-12 | 21 x 8-9 | | | 23x10-12 | |
| | 3.5 | Τροχοί, αριθμός μπροστά / πίσω (× = καθοδηγούμενοι) | | 2x/2 | | | | | | | |
| | 3.6 | Μετατρόχιο, μπροστά | b10 mm | 1115 | | | 1155 | | | | |
| | 3.7 | Μετατρόχιο, πίσω | b11 mm | 950 | | 1200 | 950 | | 1200 | | |
| Βασικές διαστάσεις | 4.1 | Κλίση ιστού εμπρός/πίσω | a/β ° | 6 / 8 | | | | | | | |
| | 4.2 | Ύψος συνεπτυγμένου ιστού (h1) | h1 mm | 2300 | 2290 | | | | | 2440 | |
| | 4.3 | Ελεύθερη ανύψωση (h2) | h2 mm | 150 | | | | | | | |
| | 4.4 | Ανύψωση (h3) | h3 mm | 3100 | 3000 | | | | | 3030 | |
| | 4.5 | Ύψος ιστού σε έκταση (h4) | h4 mm | 3889 | 3715 | 3858 | 3715 | 3858 | 4003 | | |
| | 4.7 | Ύψος της προστατευτικής οροφής (καμπίνας) | h6 mm | 2365 | | | 2350 | | | | |
| | 4.8 | Ύψος καθίσματος / διαρκούς ύψος | h7 mm | 1313 | | | 1303 | | | | |
| | 4.12 | Ύψος συνδέσμου | h10 mm | 396 | | | | | | | |
| | 4.12.1 | 2. Ύψος συνδέσμου | mm | 566 | | | | | | | |
| | 4.19 | Συνολικό μήκος | l1 mm | 3805 | 3818 | 3962 | 4102 | 3818 | 3962 | 4102 | |
| | 4.20 | Μήκος, συμπεριλαμβανομένου του πίσω μέρους περόνης | l2 mm | 2655 | 2668 | 2812 | 2952 | 2668 | 2812 | 2952 | |
| | 4.21.1 | Συνολικό πλάτος | b1 mm | 1340 | | | 1450 | | | | |
| | 4.22 | διαστάσεις διχαλών περόνης | s/ e/l mm | 45 x 125 x 1150 | 50 x 125 x 1150 | | | | | 50 x 150 x 1150 | 60 x 150 x 1150 |
| | 4.23 | κατηγορία σύνδεσης φορείου περονών | | 3A | | | | | | | 4A |
| | 4.24 | Πλάτος φορέα περόνης | b3 mm | 1120 | 1260 | | | | | | |
| | 4.31 | Απόσταση από το έδαφος με φορτίο κάτω από τον σκελετό ανύψωσης | m1 mm | 143 | 179 | | 166 | | | | |
| | 4.32 | Απόσταση από το έδαφος έως το κέντρο του μεταξόνιου | m2 mm | 150 | | | | | | | |
| | 4.34.1 | Πλάτος εργασίας (παλέτα 1000 x 1200 σταυρωτά) | Ast mm | 4003 | 4092 | 4222 | 4412 | 4092 | 4222 | 4427 | |
| | 4.34.2 | Πλάτος εργασίας (παλέτα 800x1200 κατά μήκος) | Ast mm | 4203 | 4292 | 4422 | 4612 | 4292 | 4422 | 4627 | |
| 4.35 | Ακτίνα στροφής | Wa mm | 2284 | 2360 | 2490 | 2680 | 2360 | 2490 | 2680 | | |
| 4.36 | Ελάχιστη απόσταση σημείου περιστροφής | b13 mm | 660 | | 721 | 673 | 660 | 721 | 673 | | |

| | | | | | | | | | | | |
|---|---|---|--|--------------------------------------|-------------------------------|-------------------------------|---------------------------|---------------------------|---------------------------|---------------------------|---------------------------|
| Δεδομένα ισχύος | 5.1 | Ταχύτητα οδήγησης με/χωρίς φορτίο (Efficiency drivePLUS) | km/h | 14 / 17 16 / 16 | 13 / 16 16 / 16 | | 13 / 16 15 / 16 | 13 / 16 16 / 16 | 12 / 15 15 / 16 | | |
| | 5.2 | Ταχύτητα ανύψωσης με/χωρίς φορτίο (Efficiency liftPLUS) | m/s | 0,36 / 0,5 0,42 / 0,55 | 0,28 / 0,37 0,33 / 0,44 | | | | | 0,28 / 0,37 0,31 / 0,44 | |
| | 5.3 | Ταχύτητα κατεβάσματος με/χωρίς φορτίο (Efficiency liftPLUS) | m/s | 0,56 / 0,56 0,56 / 0,56 | 0,55 / 0,5 0,55 / 0,5 | | | | | | |
| | 5.5 | Δύναμη έλξης με/χωρίς φορτίο (Efficiency drivePLUS) | N | 5300 / 5800 5300 / 5800 | 5100 / 5600 5100 / 5600 | 4900 / 5500 4900 / 5500 | | | 4800 / 5400 4800 / 5400 | 4700 / 5300 4700 / 5300 | |
| | 5.6 | Μέγιστη δύναμη έλξης με/χωρίς φορτίο (Efficiency drivePLUS) | N | 17100 / 17100 17100 / 17100 | 17700 / 17700 17700 / 17700 | 18200 / 18200 18200 / 18200 | | | | | |
| | 5.7 | Ικανότητα αναρρίχησης με/χωρίς φορτίο (Efficiency drivePLUS) | % | 10,2 / 16,7 11,5 / 19 | 9,3 / 15,4 10,8 / 17,7 | 8,1 / 13,5 9,4 / 15,8 | | | 7,5 / 13,5 8,8 / 15,8 | 7,1 / 12,7 8,4 / 15 | |
| | 5.8 | Μέγ. ικανότητα αναρρίχησης με/χωρίς φορτίο (Efficiency drivePLUS) | % | 18,3 / 29 19,1 / 31,1 | 17 / 26,9 17,2 / 28,6 | 17 / 27 17,3 / 28,6 | 16,5 / 25,7 16,6 / 27,1 | 15,9 / 25,7 15,9 / 27,1 | 16 / 25,7 15,9 / 27,1 | 14,9 / 24,5 14,4 / 25,6 | 14,4 / 23,2 13,7 / 24,1 |
| | 5.9 | Χρόνος επιτάχυνσης με/χωρίς φορτίο (Efficiency drivePLUS) | s | 7,7 / 7 7 / 6,7 | 8 / 7,2 7 / 6,7 | 8,1 / 7,3 7,1 / 6,8 | 8,2 / 7,3 7,1 / 6,8 | | 8,4 / 7,4 7,2 / 6,8 | | |
| | 5.10 | Ποδόφρενο | | Φρένο τριβής (μηχανικής λειτουργίας) | | | | | | | |
| | Ηλεκτρικά / Ηλεκτρονικά | 6.1 | Κινητήρας οδήγησης, ισχύς S2 60 min (Efficiency drivePLUS) | kW | 14,5 18 | | | | | | |
| 6.2 | | Κινητήρας ανύψωσης, ισχύς με S3 (Efficiency liftPLUS) | kW | 20 24 | | | | | | | |
| 6.3 | | Μπαταρία κατά DIN 43531/35/36 | | DIN 43536 A | | | | | | | |
| 6.4 | | Τάση μπαταρίας / Ονομαστική χωρητικότητα | V / Ah | 80 / 775 | 80 / 930 | | 80 / 775 | 80 / 930 | | | |
| 6.5 | | Βάρος μπαταρίας | kg | 1863 | 2178 | | 1863 | 2178 | | | |
| 6.6.1 | | Κατανάλωση ενέργειας βάσει κύκλου EN (Efficiency PLUS) | kWh/h | 6,6 6,6 | 7 7,1 | 7,2 7,3 | 7,6 7,8 | | 8 8 | 8,7 8,7 | |
| 6.6.2 | | Ισοδύναμο CO2 σύμφωνα με το πρότυπο EN ISO 23308 (Απόδοση PLUS) | kg/h0 | 3,6 3,6 | 3,8 3,8 | 3,9 3,9 | 4,1 4,2 | | 4,3 4,3 | 4,7 4,7 | |
| 6.7 | | Απόδοση διαχείρισης εμπορευμάτων (Efficiency PLUS) | t/h | 205 218 | 232 242 | 227 238 | 247 259 | | 264 284 | 266 290 | |
| 6.8 | Αποδοτικότητα κύκλου εργασιών κατά VDI 2198 (Efficiency PLUS) | t/kWh | 22,6 22 | 24,7 23,3 | 23,2 22,2 | 26,3 24 | | 26,9 26,1 | 26,6 26,2 | | |
| Άλλος | 8.1 | Είδος ελέγχου οδήγησης | | παλμικό/AC | | | | | | | |
| | 10.1 | Πίεση λειτουργίας για προσαρτώμενη συσκευή | bar | 200 | | | | | | | |
| | 10.2 | Ροή λαδιού για προσαρτώμενες συσκευές | l/min | 30 | | | | | | | |
| | 10.7 | Στάθμη ηχητικής πίεσης κατά EN12053 | dB (A) | 69 | | | | | | | |
| | 10.8 | Ρυμούλκα, τύπου / τύπου DIN | | DIN 15170 H | | | | | | | |
| - Αυτό το δελτίο τύπου κατά την Οδηγία VDI 2198 αναφέρει μόνο τις τεχνικές τιμές του βασικού μηχανήματος. Οι τιμές μπορεί να διαφέρουν, αν χρησιμοποιούνται άλλα ελαστικά, διαφορετικοί ιστοί, προσαρτώμενες συσκευές κ.λπ. | | | | | | | | | | | |

- 6.6.1: 45 κύκλοι EN/ώρα

- Αρ. VDI 6.7: Το PLUS αφορά το πακέτο ισχύος drive&liftPLUS

- Αρ. VDI 6.8.1: Το PLUS αφορά το πακέτο ισχύος drive&liftPLUS

Jungheinrich Hellas ΕΠΕ

Φιλιππουπόλεως 10, Θέση Λουτρό

13678 Αχαρνές

Τηλ. 210 2447800

Φαξ 210 2447799

info@jungheinrich.gr

www.jungheinrich.gr

Τα εργοστάσια παραγωγής στο
Norderstedt, Moosburg και Landsberg
είναι πιστοποιημένα όπως αντίστοιχα και
το κέντρο διακίνησης ανταλλακτικών στο
Καλτενκίρχεν

ISO 9001
ISO 14001



 **JUNGHEINRICH**