



Sähkökäyttöinen lavansiirtovaunu

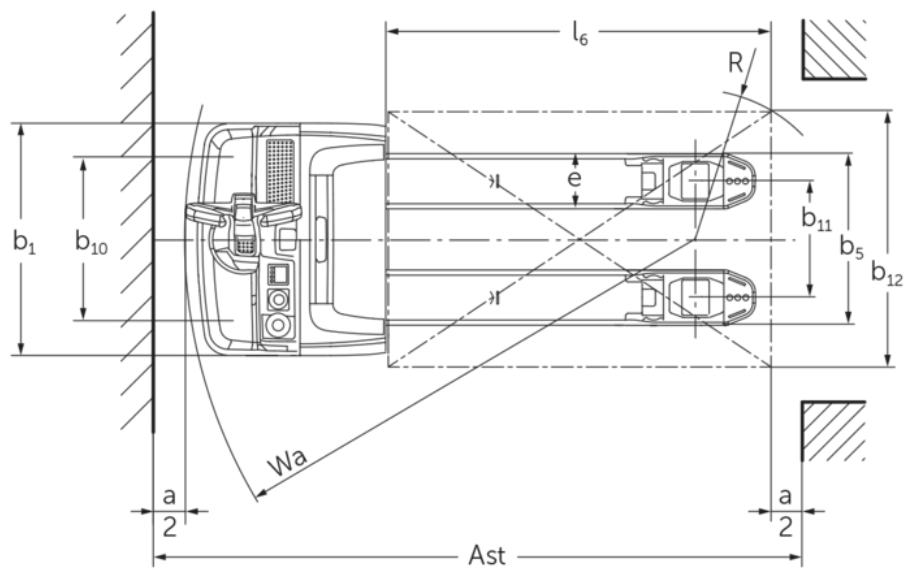
EJE 222–235

Nostokorkeus: 122 mm / Kantavuus: 2200-3500 kg

LI-ION
technology

JUNGHEINRICH

EJE 222-235



VDI-taulukko

| | | Jungheinrich | | | | | | |
|--------------------|------------|--|----------------------|---------|-------------|-------------------|-------------|-------------|
| | | EJE 222 | EJE 225 | EJE 230 | EJE 235 | | | |
| Tunnistetiedot | 1.1 | Valmistaja (lyhenne) | | | | | | |
| | 1.2 | Valmistajan tyyppimerkintä | | | | | | |
| | 1.3 | Käyttövoima | Sähkökäyttöinen | | | | | |
| | 1.4 | Käyttö | Käyden ajettava | | | | | |
| | 1.5 | Kantavuus/kuorma | Q kg | 2200 | 2500 | 3000 | 3500 | |
| | 1.6 | Painopiste-etäisyys | c mm | 600 | | | | |
| | 1.8 | Kuorman etäisyys | x mm | 908 | | 909 | | |
| | 1.9 | Akseliväli | y mm | 1351 | | 1352 | | |
| | Painot | 2.1.1 | Omapaino (sis. akun) | kg | | 535 | 565 | |
| 2.2 | | Akselipaino kuormattuna edessä/takana | kg | | 879 / 1870 | 970 / 2072 | 1116 / 2449 | 1230 / 2833 |
| 2.3 | | Akselipaino ilman kuormaa edessä/takana | kg | | 408 / 127 | | 430 / 135 | |
| Pyörät/alusta | 3.1 | Renkaat | | | - | Polyuretaani (PU) | | |
| | 3.2 | Rengaskoko edessä | | | Ø 230 x 70 | | | |
| | 3.3 | Rengaskoko takana | | | Ø 85 x 110 | Ø 85 x 85 | | |
| | 3.4 | Lisäpyörät | | | Ø 100 x 40 | | | |
| | 3.5 | Pyörien lukumäärä edessä/takana (x = vetopyörä) | | | 1x + 2 / 2 | | 1x + 2 / 4 | |
| | 3.6 | Raideväli edessä | b10 mm | | | 510 | | |
| | 3.7 | Raideväli, takana | b11 mm | | | 363 | | |
| Perusmitat | 4.4 | Nostokorkeus (h3) | h3 mm | | 122 | | | |
| | 4.9 | Ohjausaisan kahvan vähimmäis-/enimmäiskorkeus ajoasennossa | h14 mm | | 750 / 1237 | | | |
| | 4.15 | Korkeus laskettuna | h13 mm | | 85 | | | |
| | 4.19 | Kokonaispituus | l1 mm | | 1737 | | | |
| | 4.20 | Pituus haarukan selkä mukaan lukien | l2 mm | | 587 | | | |
| | 4.21.1 | Kokonaisleveys | b1 mm | | 724 | | | |
| | 4.22 | Haarukoiden mitat | s/e/ l mm | | | 55 x 172 x 1150 | | |
| | 4.25 | Leveys haarukoiden yli | b5 mm | | 535 | | | |
| | 4.32 | Maavara akselivälin keskellä | m2 mm | | 30 | | | |
| | 4.34.1 | Käytäväleveys (1 000 x 1 200 lava poikittain) | Ast mm | | 2338 | | | |
| | 4.34.2 | Käytäväleveys (lava 800 x 1 200 pitkittäin) | Ast mm | | 2227 | | | |
| 4.35 | Kääntösäde | Wa mm | | 1532 | | | | |
| Suorituskykytiedot | 5.1 | Ajonopeus kuormattuna/kuormatta | km/h | | 6 / 6 | | 4 / 6 | |
| | 5.2 | Nostonopeus kuormattuna/kuormatta | m/s | | 0,05 / 0,07 | | 0,04 / 0,07 | |
| | 5.3 | Laskunopeus kuormattuna/kuormatta | m/s | | 0,05 / 0,04 | | 0,06 / 0,04 | |
| | 5.8 | Enimmäiskaltevuusnousukyky kuormattuna/kuormatta | % | | 8 / 20 | | 6 / 20 | 5 / 20 |
| | 5.10 | Ajojarru | | | regeneroiva | | | |

| | | | | | | | |
|---|---|---|--------|----------|------|------|-----|
| Sähkömoottori/elektronikka | 6.1 | Ajomootori, teho S2 60 min | kW | 1,7 | | | |
| | 6.2 | Nostomootori, teho S3:ssa | kW | 2,2 | | | |
| | 6.3 | Akku standardin DIN 43531/35/36 mukaan | | B | | | |
| | 6.4 | Akun jännite/nimelliskapasiteetti | V / Ah | 24 / 250 | | | |
| | 6.5 | Akun paino | kg | 220 | | | |
| | 6.6 | Energiankulutus VDI-työkierron mukaan | kWh/h | 0 | | | |
| | 6.6.1 | Energiankulutus EN-työkierron mukaan | kWh/h | 0,35 | 0,37 | 0,38 | 0,4 |
| | 6.6.2 | CO2-ekvivalentti standardin EN ISO 23308 mukaisesti | kg/h0 | 0,2 | | | |
| | 6.7 | Työskentelyteho | t/h | 123 | 148 | 175 | 205 |
| 6.8.1 | Energiankulutus täydellä työskentelyteholla | kWh/h | 0,77 | 0,82 | 0,98 | 1,14 | |
| Muuta | 8.1 | Ajoelektronikan tyyppi | | AC | | | |
| | 10.7 | Melutaso standardin SFS-EN 12053 mukaan | dB (A) | 70 | | | |
| <p>- Näissä VDI 2198:n mukaan laadituissa tyyppitiedoissa ilmoitetaan ainoastaan vakiovarusteiselle trukin tekniset tiedot. Toisenlaiset renkaat, muut mastot, lisälaitteet jne. voivat vaikuttaa annettuihin arvoihin.</p> | | | | | | | |

- 4.33: kuormarunko laskettuna +50 mm.
- 1.8, 1.9, 4.35: kuormarunko laskettuna +56 mm.
- 4.34: kuormarunko laskettuna +25 mm.
- 1.9, 4.19, 4.19.1, 4.20, 4.33, 4.34, 4.35: kun akun vaihto trukin sivusta: L/M SBE = M + 72 mm; L SBE = M + 125 mm.
- 5.1: kun kuorma on enintään 3 t, enimmäisajonopeus on 6 km/h.

Jungheinrich Lift Truck Oy

Ahjonkulma 1

04220 Kerava

Tel. 010 616 8585

Fax 010 616 8580

info@jungheinrich.fi

www.jungheinrich.fi

Saksan tuotantolaitokset Norderstedtissä,
Moosburgissa ja Landsbergissa ovat
sertifioituja Kaltenkirchenin
varaosakeskuksen ohella.

ISO 9001
ISO 14001

Jungheinrich-trukit täyttävät
eurooppalaiset turvallisuusvaatimukset.



 **JUNGHEINRICH**

The logo features a red arrow pointing upwards, positioned to the left of the company name 'JUNGHEINRICH' which is written in a bold, black, sans-serif font.