



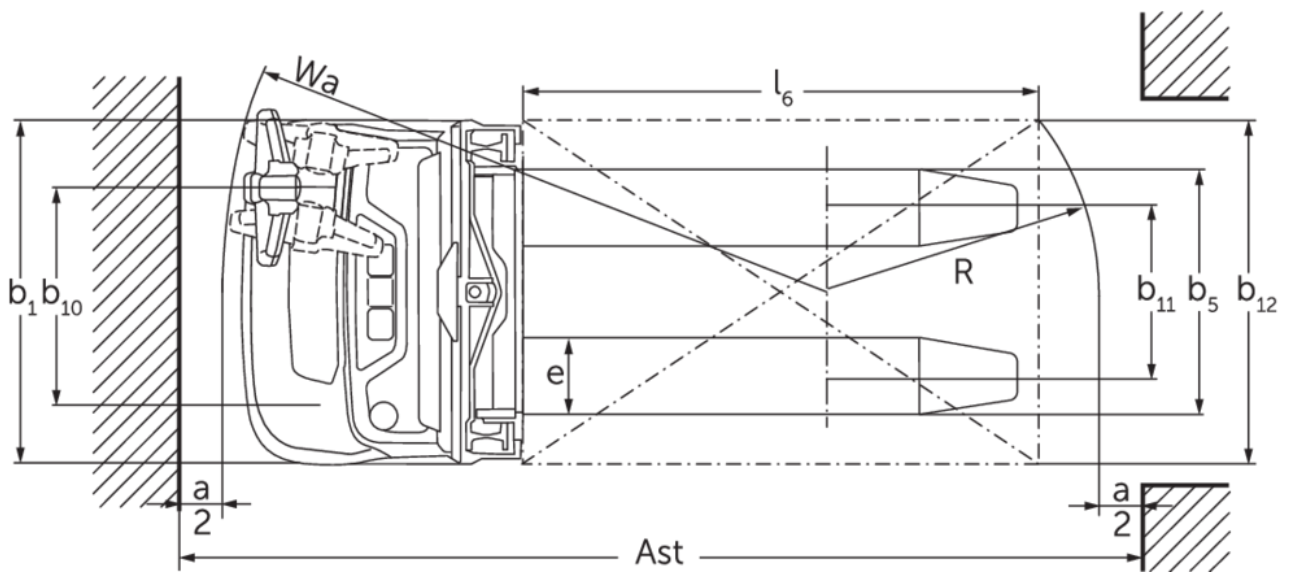
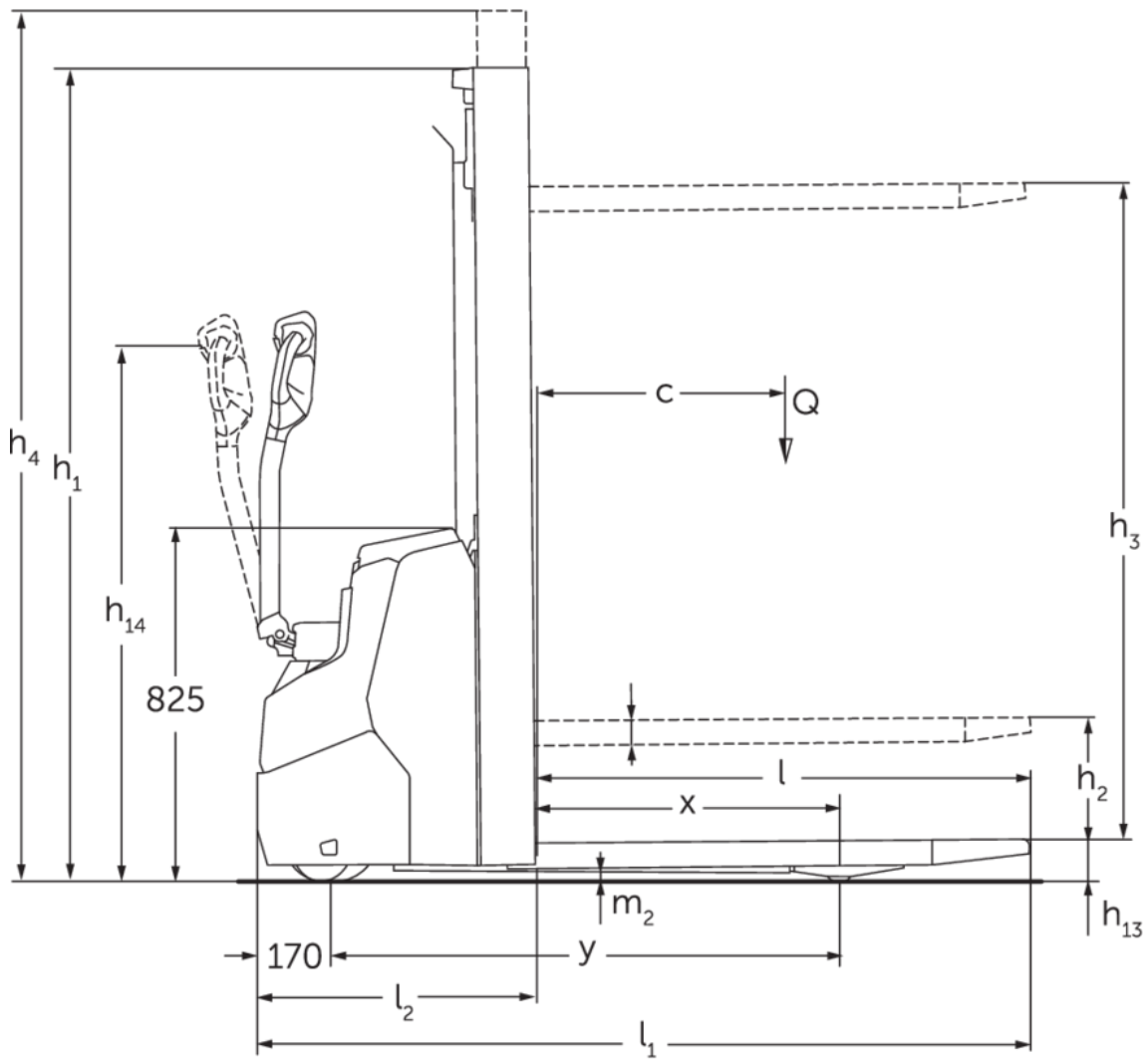
Sähkökäyttöinen pinontavaunu

EJC 110i/112i

Nostokorkeus: 1200-4700 mm / Kantavuus: 1000-1200 kg



EJC 110i/112i





EJC 110i/112i

EJC 110i (E)	Nostokorkeus (h3)	Maston korkeus alas laskettuna (h1)	Vapaanosto (h2)	Maston korkeus ylös nostettuna (h4)
Monomasto MM	1200 mm	1710 mm	1200 mm	1710 mm
	1540 mm	1970 mm	1540 mm	1970 mm
	2000 mm	2430 mm	2000 mm	2430 mm
EJC 110i, EJC 112i	Nostokorkeus (h3)	Maston korkeus alas laskettuna (h1)	Vapaanosto (h2)	Maston korkeus ylös nostettuna (h4)
Kaksijatkeinen ZT-masto	2300 mm	1650 mm	100 mm	2775 mm
	2500 mm	1750 mm	100 mm	2975 mm
	2700 mm	1850 mm	100 mm	3175 mm
	2900 mm	1950 mm	100 mm	3375 mm
	3200 mm	2100 mm	100 mm	3675 mm
	3600 mm	2300 mm	100 mm	4075 mm
	3900 mm	2450 mm	100 mm	4375 mm
Kaksijatkeinen ZZ-masto	2300 mm	1600 mm	1125 mm	2775 mm
	2500 mm	1700 mm	1225 mm	2975 mm
	2900 mm	1900 mm	1425 mm	3375 mm
	3200 mm	2050 mm	1575 mm	3675 mm
	3600 mm	2250 mm	1775 mm	4075 mm
	3900 mm	2400 mm	1925 mm	4375 mm
Kolmijatkeinen masto DZ	4090 mm	1845 mm	1338 mm	4597 mm
	4300 mm	1915 mm	1408 mm	4807 mm
EJC 112i	Nostokorkeus (h3)	Maston korkeus alas laskettuna (h1)	Vapaanosto (h2)	Maston korkeus ylös nostettuna (h4)
Kaksijatkeinen ZT-masto	4100 mm	2550 mm	100 mm	4575 mm
	4300 mm	2650 mm	100 mm	4775 mm
Kolmijatkeinen masto DZ	4700 mm	2050 mm	1564 mm	5213 mm

VDI-taulukko

		Jungheinrich				
		EJC 110i (E)	EJC 110i	EJC 112i		
Tunnistetiedot	1.1	Valmistaja (lyhenne)				
	1.2	Valmistajan tyyppimerkintä				
	1.3	Käyttövoima	Sähkökäyttöinen			
	1.4	Käyttö	Käyden ajettava			
	1.5	Kantavuus/kuorma	Q kg	1000	1200	
	1.6	Painopiste-etäisyys	c mm	600		
	1.8	Kuorman etäisyys	x mm	783	707	
	1.9	Akseliväli	y mm	1171	1141	
	Painot	2.1.1	Omapaino (sis. akun)	kg	480	665
2.2		Akselipaino kuormattuna edessä/takana	kg	500 / 980	556 / 1109	580 / 1295
2.3		Akselipaino ilman kuormaa edessä/takana	kg	350 / 130	465 / 200	475 / 200
Pyörät/alusta	3.1	Renkaat	Polyuretaani (PU)			
	3.2	Rengaskoko edessä	Ø 210 x 70		Ø 230 x 70	
	3.3	Rengaskoko takana	Ø 75 x 70 / Ø 75 x 45	Ø 75x105 / Ø 75x80	Ø 75 x 105 / Ø 75x80	
	3.4	Lisäpyörät	Ø 140 x 54			
	3.5	Pyörien lukumäärä edessä/takana (x = vetopyörä)	1x +1/2			
	3.6	Raideväli edessä	b10 mm	507		
	3.7	Raideväli, takana	b11 mm	394	405	
Perusmitat	4.2	Maston korkeus alas laskettuna (h1)	h1 mm	1970	1950	
	4.3	Vapaanosto (h2)	h2 mm	1540	100	
	4.4	Nostokorkeus (h3)	h3 mm	1540	2900	
	4.5	Maston korkeus ylös nostettuna (h4)	h4 mm	1970	3375	
	4.9	Ohjausaisan kahvan vähimmäis-/enimmäiskorkeus ajoasennossa	h14 mm	750 / 1260		
	4.15	Korkeus laskettuna	h13 mm	90		
	4.19	Kokonaispituus	l1 mm	1714	1754	
	4.20	Pituus haarukan selkä mukaan lukien	l2 mm	564	604	
	4.21.1	Kokonaisleveys	b1 mm	800		
	4.22	Haarukoiden mitat	s/ e/l mm	60 x 178 x 1150		
	4.25	Leveys haarukoiden yli	b5 mm	535	570	
	4.32	Maavara akselivälin keskellä	m2 mm	27	24	
	4.34.1	Käytäväleveys (1 000 x 1 200 lava poikittain)	Ast mm	1961	2002	
	4.34.2	Käytäväleveys (lava 800 x 1 200 pitkittäin)	Ast mm	2011	2052	
	4.35	Kääntösäde	Wa mm	1394	1359	
Suorituskykytiedot	5.1	Ajonopeus kuormattuna/kuormatta	km/h	5,3 / 5,3	6 / 6	
	5.2	Nostonopeus kuormattuna/kuormatta	m/s	0,15 / 0,25	0,15 / 0,27 0,17 / 0,33	
	5.3	Laskunopeus kuormattuna/kuormatta	m/s	0,15 / 0,15	0,34 / 0,34 0,45 / 0,37	
	5.8	Enimmäiskaltevuusnousukyky kuormattuna/kuormatta	%	6 / 10	6 / 14	
	5.10	Ajojarru		regeneroiva		

Sähkömoottori/elektronikka	6.1	Ajomoottori, teho S2 60 min	kW	1	0,9
	6.2	Nostomoottori, teho S3:ssa	kW	1,2	2,2 2,8
	6.3	Akku standardin DIN 43531/35/36 mukaan			ei
	6.4	Akun jännite/nimelliskapasiteetti	V / Ah	24 / 50	24 / 100
	6.5	Akun paino	kg	24	35
	6.6.1	Energiankulutus EN-työkierron mukaan	kWh/h	0,35	0,66
	6.6.2	CO2-ekvivalentti standardin EN ISO 23308 mukaisesti	kg/h0	0,2	0,4
Muuta	8.1	Ajoelektronikan tyyppi			AC
	10.7	Melutaso standardin SFS-EN 12053 mukaan	dB (A)	64	65

- Näissä VDI 2198:n mukaan laadituissa tyyppitiedoissa ilmoitetaan ainoastaan vakiovarusteiselle trukin tekniset tiedot. Toisenlaiset renkaat, muut mastot, lisälaitteet jne. voivat vaikuttaa annettuihin arvoihin.

EJC 110i/112i:

taulukon arvot koskevat akkutilaa XS, ZT2900-mastoa ja 100 Ah:n akkua.

- VDI-nro 1.8: kun kolmivaiheinen DZ-masto: X – 40 mm.
- VDI-nro 1.9: kun akkutila S: y + 50 mm.
- VDI-nro 4.19: kun akkutila S: l1 + 50 mm, kun kolmivaiheinen DZ-masto: l1 + 40 mm.
- VDI-nro 4.20: kun akkutila S: l2 + 50 mm, kun kolmivaiheinen DZ-masto: l2 + 40 mm.
- VDI-nro 4.34.1: diagonaalinen VDI:n mukaan: käytäväleveys + 225 mm; kun akkutila S: käytäväleveys + 48; kun kolmivaiheinen DZ-masto: käytäväleveys + 40 mm.
- VDI-nro 4.34.2: diagonaalinen VDI:n mukaan: käytäväleveys + 142 mm; kun akkutila S: käytäväleveys + 48 mm. kun kolmivaiheinen DZ-masto: käytäväleveys + 40 mm.
- VDI-nro 4.35: kun akkutila S: Wa + 48 mm.
- VDI-nro 6.2: EJC 110i: S3 5 %; EJC 112i: S3 13 %

EJC 110i (E):

Taulukon arvot koskevat mastoa MM 1540.

- VDI-nro 4.3: Vapaanosto (h2) - 34 mm.
- VDI-nro 4.4: Nostokorkeus (h3) - 30 mm.
- VDI-nro 4.5: Maston korkeus ylös nostettuna (h4) +34 mm.
- VDI-nro 4.34.1: diagonaalinen VDI:n mukaan: käytäväleveys + 271 mm.
- VDI-nro 4.34.2: diagonaalinen VDI:n mukaan: käytäväleveys + 161 mm.

Jungheinrich Lift Truck Oy

Ahjonkulma 1

04220 Kerava

Tel. 010 616 8585

Fax 010 616 8580

info@jungheinrich.fi

www.jungheinrich.fi

Saksan tuotantolaitokset Norderstedtissä,
Moosburgissa ja Landsbergissa ovat
sertifioituja Kaltenkirchenin
varaosakeskuksen ohella.

ISO 9001
ISO 14001

Jungheinrich-trukit täyttävät
eurooppalaiset turvallisuusvaatimukset.



 **JUNGHEINRICH**

The logo features a red arrow pointing upwards, positioned to the left of the company name 'JUNGHEINRICH' which is written in a bold, black, sans-serif font.