



## Sähkökäyttöinen pinontavaunu

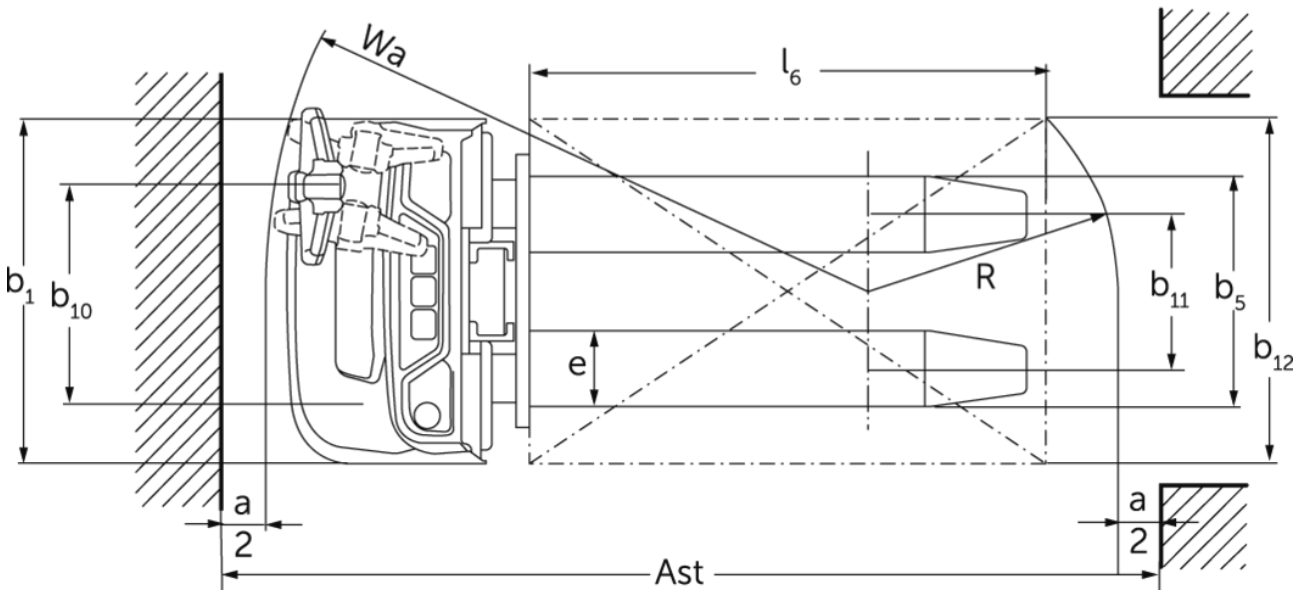
**EJC 010i**

Nostokorkeus: 2300-3600 mm / Kantavuus: 1000 kg

**LION**  
technology

**JUNGHEINRICH**

# EJC 010i



## VDI-taulukko

		Jungheinrich							
		EJC 010i (2300ZT)	EJC 010i (2500ZT)	EJC 010i (2900ZT)	EJC 010i (3200ZT)	EJC 010i (3600ZT)			
Tunnistetiedot	1.1	Valmistaja (lyhenne)							
	1.2	Valmistajan tyyppimerkintä							
	1.3	Käyttövoima	Sähkökäyttöinen						
	1.4	Käyttö	Käyden ajettava						
	1.5	Kantavuus/kuorma	Q	kg	1000				
	1.6	Painopiste-etäisyys	c	mm	600				
	1.8	Kuorman etäisyys	x	mm	707				
	1.9	Akseliväli	y	mm	1141				
	Painot	2.1.1	Omapaino (sis. akun)	kg	601	611	630	645	664
2.2		Akselipaino kuormattuna edessä/takana	kg	515 / 1086	520 / 1091	520 / 1100	538 / 1107	548 / 1116	
2.3		Akselipaino ilman kuormaa edessä/takana	kg	425 / 176	430 / 181	440 / 190	448 / 197	458 / 206	
Pyörät/alusta	3.1	Renkaat	Polyuretaani (PU)						
	3.2	Rengaskoko edessä	Ø210 x 70						
	3.3	Rengaskoko takana	Ø75x105						
	3.4	Lisäpyörät	Ø140x54						
	3.5	Pyörien lukumäärä edessä/takana (x = vetopyörä)	1x +1/ 2						
	3.6	Raideväli edessä	b10	mm	507				
	3.7	Raideväli, takana	b11	mm	405				
Perusmitat	4.2	Maston korkeus alas laskettuna (h1)	h1	mm	1650	1750	1950	2100	2300
	4.3	Vapaanosto (h2)	h2	mm	100				
	4.4	Nostokorkeus (h3)	h3	mm	2300	2500	2900	3200	3600
	4.5	Maston korkeus ylös nostettuna (h4)	h4	mm	2775	2975	3375	3675	4075
	4.9	Ohjausaisan kahvan vähimmäis-/ enimmäiskorkeus ajoasennossa	h14	mm	750 / 1260				
	4.15	Korkeus laskettuna	h13	mm	90				
	4.19	Kokonaispituus	l1	mm	1754				
	4.20	Pituus haarukan selkä mukaan lukien	l2	mm	604				
	4.21.1	Kokonaisleveys	b1	mm	800				
	4.22	Haarukoiden mitat	s/ e/l	mm	60 x 178 x 1150				
	4.32	Maavara akselivälin keskellä	m2	mm	24				
	4.34.1	Käytäväleveys (1 000 x 1 200 lava poikittain)	Ast	mm	2002				
	4.34.2	Käytäväleveys (lava 800 x 1 200 pitkittäin)	Ast	mm	2052				
4.35	Kääntösäde	Wa	mm	1359					
Suorituskykytiedot	5.1	Ajonopeus kuormattuna/kuormatta	km/h	5,3 / 5,3					
	5.2	Nostonopeus kuormattuna/kuormatta	m/s	0,15 / 0,27					
	5.3	Laskunopeus kuormattuna/kuormatta	m/s	0,34 / 0,34					
	5.8	Enimmäiskaltevuusnousukyky kuormattuna/ kuormatta	%	6 / 14					

Sähkömoottori/elektronikka	6.1	Ajomoottori, teho S2 60 min	kW	1
	6.2	Nostomoottori, teho S3:ssa	kW	2,2
	6.3	Akku standardin DIN 43531/35/36 mukaan		ei
	6.4	Akun jännite/nimelliskapasiteetti	V / Ah	24 / 50
	6.5	Akun paino	kg	24
	6.6.1	Energiankulutus EN-työkierron mukaan	kWh/h	0,43
	6.6.2	CO2-ekvivalentti standardin EN ISO 23308 mukaisesti	kg/h0	0,2
Muuta	10.7	Melutaso standardin SFS-EN 12053 mukaan	dB (A)	65,3

- Näissä VDI 2198:n mukaan laadituissa tyyppitiedoissa ilmoitetaan ainoastaan vakiovarusteiselle trukin tekniset tiedot. Toisenlaiset renkaat, muut mastot, lisälaitteet jne. voivat vaikuttaa annettuihin arvoihin.

- VDI-nro 4.34.1: diagonaalinen VDI:n mukaan: käytäväleveys + 225 mm; ohjausaisa pystyasennossa (hidasajo).
- VDI-nro 4.34.2: diagonaalinen VDI:n mukaan: käytäväleveys + 142 mm; ohjausaisa pystyasennossa (hidasajo).
- VDI-nro 6.2: S3 5 %.
- VDI-nro 4.35: ohjausaisa pystysuorassa (hidasajo).

Jungheinrich Lift Truck Oy

Ahjonkulma 1

04220 Kerava

Tel. 010 616 8585

Fax 010 616 8580

info@jungheinrich.fi

www.jungheinrich.fi

Saksan tuotantolaitokset Norderstedtissä,  
Moosburgissa ja Landsbergissa ovat  
sertifioituja Kaltenkirchenin  
varaosakeskuksen ohella.

ISO 9001  
ISO 14001

Jungheinrich-trukit täyttävät  
eurooppalaiset turvallisuusvaatimukset.



 **JUNGHEINRICH**

The logo features a red arrow pointing upwards, positioned to the left of the word 'JUNGHEINRICH' which is written in a bold, black, sans-serif font.