



Sähkökäyttöinen kolmipyöräinen trukki

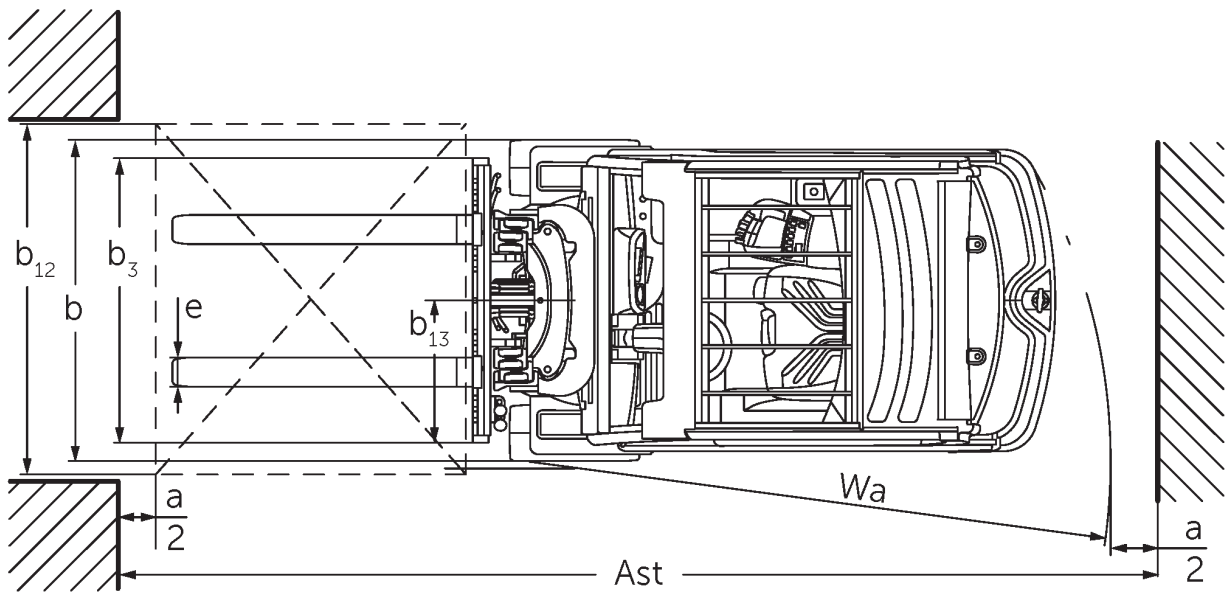
EFG 112

Nostokorkeus: 2900-7000 mm / Kantavuus: 1200 kg

LION
technology

JUNGHEINRICH

EFG 112





EFG 112

EFG 112	Nostokorkeus (h3)	Maston korkeus alas laskettuna (h1)	Vapaanosto (h2)	Maston korkeus ylös nostettuna (h4)	Maston kallistus eteen/ taakse
Kaksijatkeinen ZT-masto	3000 mm	2060 mm	150 mm	3590 mm	7 / 6 °
	3100 mm	2110 mm	150 mm	3690 mm	7 / 6 °
	3300 mm	2210 mm	150 mm	3890 mm	7 / 7 °
	3500 mm	2310 mm	150 mm	4090 mm	7 / 7 °
	3700 mm	2410 mm	150 mm	4290 mm	7 / 7 °
	4000 mm	2560 mm	150 mm	4590 mm	7 / 7 °
	4500 mm	2810 mm	150 mm	5090 mm	7 / 7 °
Kaksijatkeinen ZZ-masto	2900 mm	1965 mm	1375 mm	3490 mm	7 / 6 °
	3100 mm	2065 mm	1475 mm	3690 mm	7 / 6 °
	3180 mm	2105 mm	1515 mm	3770 mm	7 / 7 °
	3300 mm	2165 mm	1575 mm	3890 mm	7 / 7 °
	3500 mm	2265 mm	1675 mm	4090 mm	7 / 7 °
	3700 mm	2365 mm	1775 mm	4290 mm	7 / 7 °
	4000 mm	2515 mm	1925 mm	4590 mm	7 / 7 °
Kolmijatkeinen masto DZ	4250 mm	1975 mm	1385 mm	4840 mm	7 / 4 °
	4400 mm	2025 mm	1435 mm	4990 mm	7 / 4 °
	4640 mm	2105 mm	1515 mm	5230 mm	7 / 5 °
	4700 mm	2125 mm	1535 mm	5290 mm	7 / 5 °
	4800 mm	2165 mm	1575 mm	5390 mm	7 / 5 °
	5000 mm	2235 mm	1645 mm	5590 mm	7 / 5 °
	5500 mm	2415 mm	1825 mm	6090 mm	7 / 5 °
	6000 mm	2585 mm	1995 mm	6590 mm	7 / 5 °
	6500 mm	2765 mm	2175 mm	7090 mm	7 / 5 °
7000 mm	2935 mm	2345 mm	7590 mm	7 / 5 °	

VDI-taulukko

Tunnistetiedot	1.1	Valmistaja (lyhenne)			Jungheinrich
	1.2	Valmistajan tyyppimerkintä			EFG 112
	1.3	Käyttövoima			Sähkökäyttöinen
	1.4	Käyttö			Istuin
	1.5	Kantavuus/kuorma	Q	kg	1200
	1.6	Painopiste-etäisyys	c	mm	500
	1.8	Kuorman etäisyys	x	mm	344
	1.9	Akseliväli	y	mm	1249
	Painot	2.1.1	Omapaino (sis. akun)		kg
2.2		Akselipaino kuormattuna edessä/takana		kg	3318 / 504
2.3		Akselipaino ilman kuormaa edessä/takana		kg	1307 / 1315
Pyörät/alusta	3.1	Renkaat			Super Elastic (SE)
	3.2	Rengaskoko edessä			18 x 7-8
	3.3	Rengaskoko takana			140 / 55-9
	3.5	Pyörien lukumäärä edessä/takana (x = vetopyörä)			2x/2
	3.6	Raideväli edessä	b10	mm	904
	3.7	Raideväli, takana	b11	mm	176
	Perusmitat	4.1	Maston kallistus eteen/taakse	a/β	°
4.2		Maston korkeus alas laskettuna (h1)	h1	mm	2060
4.3		Vapaanosto (h2)	h2	mm	150
4.4		Nostokorkeus (h3)	h3	mm	3000
4.5		Maston korkeus ylös nostettuna (h4)	h4	mm	3590
4.7		Turvakehän (ohjaamon) korkeus	h6	mm	2040
4.8		Istuin-/seisontakorkeus	h7	mm	920
4.12		Kytkentäkorkeus	h10	mm	560
4.19		Kokonaispituus	l1	mm	2933
4.20		Pituus haarukan selkä mukaan lukien	l2	mm	1783
4.21.1		Kokonaisleveys	b1	mm	1060
4.22		Haarukoiden mitat	s/e/l	mm	40 x 80 x 1150
4.23		Haarukkakelkan liitäntäluokka			2A
4.24		Haarukkakelkan leveys	b3	mm	980
4.31		Maavara maston alla, kuormattuna	m1	mm	97
4.32		Maavara akselivälin keskellä	m2	mm	100
4.34.1		Käytäväleveys (1 000 x 1 200 lava poikittain)	Ast	mm	3112
4.34.2		Käytäväleveys (lava 800 x 1 200 pitkittäin)	Ast	mm	3235
4.35		Kääntösäde	Wa	mm	1440
4.36	Pienin kääntösäde	b13	mm	0	
Suorituskykytiedot	5.1	Ajonopeus kuormattuna/kuormatta		km/h	12 / 12
	5.2	Nostonopeus kuormattuna/kuormatta		m/s	0,3 / 0,48
	5.3	Laskunopeus kuormattuna/kuormatta		m/s	0,55 / 0,55
	5.5	Vetovoima kuormattuna/kuormatta		N	2100 / 2300
	5.6	Enimmäisvetovoima kuormattuna/kuormatta		N	9500 / 8000
	5.7	Kaltevuusnousukyky kuormattuna/kuormatta		%	7,5 / 11
	5.8	Enimmäiskaltevuusnousukyky kuormattuna/kuormatta		%	25 / 28
	5.9	Kiihtyvyyssäde kuormattuna/kuormatta		s	6,1 / 5,7

	5.10	Ajojarru		Kitkajarru (mekaanisesti toimiva)
Sähkömoottori/elektronikka	6.1	Ajomoottori, teho S2 60 min	kW	2,8
	6.1.1	2. Ajomoottori, teho S2 60 min	kW	2,8
	6.2	Nostomoottori, teho S3:ssa	kW	8,2
	6.3	Akku standardin DIN 43531/35/36 mukaan		DIN 43531 A
	6.4	Akun jännite/nimelliskapasiteetti	V / Ah	48 / 500
	6.5	Akun paino	kg	715
	6.6.1	Energiankulutus EN-työkierron mukaan	kWh/h	3,4
	6.6.2	CO2-ekvivalentti standardin EN ISO 23308 mukaisesti	kg/h0	1,8
	6.7	Työskentelyteho	t/h	80
	6.8	Kiertotehokkuus VDI 2198 mukaan	t/kWh	21,1
Muuta	8.1	Ajoelektronikan tyyppi		Impulssi/AC
	10.1	Asetin-/lisälaitteen työpaine	bar	230
	10.2	Öljyn tilavuusvirta asetin-/lisälaitteille	l/min	27
	10.7	Melutaso standardin SFS-EN 12053 mukaan	dB (A)	65
		10.8	Vetokytkin, malli/tyyppi, DIN	
- Näissä VDI 2198:n mukaan laadituissa tyyppitiedoissa ilmoitetaan ainoastaan vakiovarusteiselle trukin tekniset tiedot. Toisenlaiset renkaat, muut mastot, lisälaitteet jne. voivat vaikuttaa annettuihin arvoihin.				

Jungheinrich Lift Truck Oy

Ahjonkulma 1

04220 Kerava

Tel. 010 616 8585

Fax 010 616 8580

info@jungheinrich.fi

www.jungheinrich.fi

Saksan tuotantolaitokset Norderstedtissä,
Moosburgissa ja Landsbergissa ovat
sertifioituja Kaltenkirchenin
varaosakeskuksen ohella.

ISO 9001
ISO 14001

Jungheinrich-trukit täyttävät
eurooppalaiset turvallisuusvaatimukset.



 **JUNGHEINRICH**

The logo features a red arrow pointing upwards, positioned to the left of the company name 'JUNGHEINRICH' which is written in a bold, black, sans-serif font.