



## **Elektromos gyalogkíséretű emelőkocsi** **PTL 1.5**

Emelési magasság: 105 mm / Teherbírás: 1500 kg



# PTL 1.5

## Egy emelőkocsi minden esetre.

### Ideális raktárba, kültéri használatra vagy kamionban történő szállításhoz.

Az AntOn by Jungheinrich PTL 1.5 alapmodell minden fontos funkcióval rendelkezik, ami a mindennapi munkában számít – az elektromos raklapszállító kompakt kialakítású és könnyen kezelhető.

A raktárban, az üzlethelyiségben vagy menet közben a teherautón: A PTL 1.5 rugalmasan alkalmazkodik számos feladathoz – pontosan azt nyújtva, amit elvárnak tőle.

A modern lítiumion-technológiának, az átgondolt funkcióknak és a választható villahosszaknak köszönhetően gyorsan megbízható segédeszközzé válik. Ha még több üzemidőre van szüksége, a PTL 1.5 opcionálisan felszerelhető egy második cserélhető akkumulátorral - a még nagyobb teljesítmény érdekében.

Robusztus kialakítás, megbízható működés, mindennapi használatra – nemcsak teljesítményének, hanem a rövid szállítási időknek köszönhetően is jó választás. És mindez olyan áron, amely minden helyzetben okos választássá teszi – akár első vásárlásként, akár egy meglévő flotta kiegészítéseként.

### Előnyök áttekintése

- Alapmodell számos alapfunkcióval.
- A lítiumion-technológia gyors töltést és egyenletes teljesítményt biztosít.
- Magas szintű alkatrészellátás a rövidebb leállási idők érdekében.
- Robusztus, megbízható és rugalmas a mindennapi munkában.
- Gyors rendelkezésre állás a rövidtávú igényekre.

### Sokoldalú alkalmazás

Egy mindenhez, nagyfokú rugalmassággal.

- Tökéletes kiegészítés különböző szállítási feladatokhoz, eltérő villaszélességgel.
- Felszereltségi opciók speciális igényekhez: Stabilizáló kerekek a nagyobb biztonságért egyenetlen talajon. Második akkumulátorfoglalat a hosszabb rendelkezésre állás érdekében.
- Kompakt kialakítás – ideális a kamionban történő szállításhoz és szűk helyeken végzett precíz munkákhoz.

### Egyszerű kezelés

Robusztus minőség, mely a funkcionalitásra összpontosít.

- Egyszerű kezelés minden munkatárs számára.
- Külső töltőberendezés a gyors köztes töltéshez.
- Egyszerű akkumulátorcsere a praktikus illesztő rendszernek köszönhetően.
- Egyszerű szervizelés videó útmutatókkal.

### Gazdaságos üzemeltetés

Alapmodell meggyőző ár-érték aránnyal.

- Költséghatékony a beszerzése és a mindennapi használata.
- Tartós teljesítmény akár 2 db 24 V-os 20 Ah-ig terjedő, cserélhető lítiumion-akkumulátorral.
- Tehermentesíti a kezelőszemélyzetet és növeli a hatékonyságot a mindennapi használat során.
- A robusztus és tartós technológia biztosítja a megbízható működést.
- Egyetlen készülék sokféle feladatra.

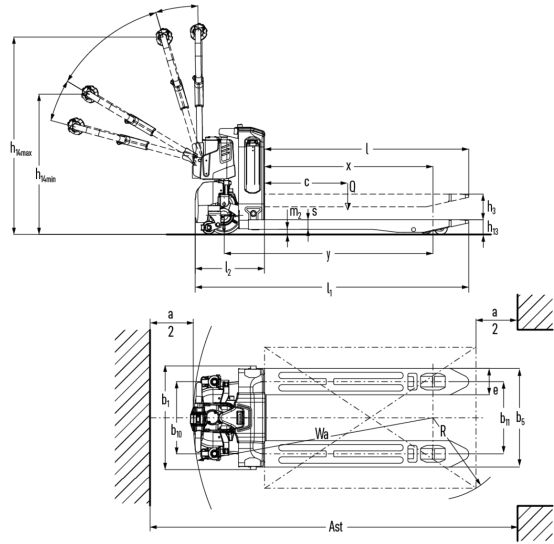
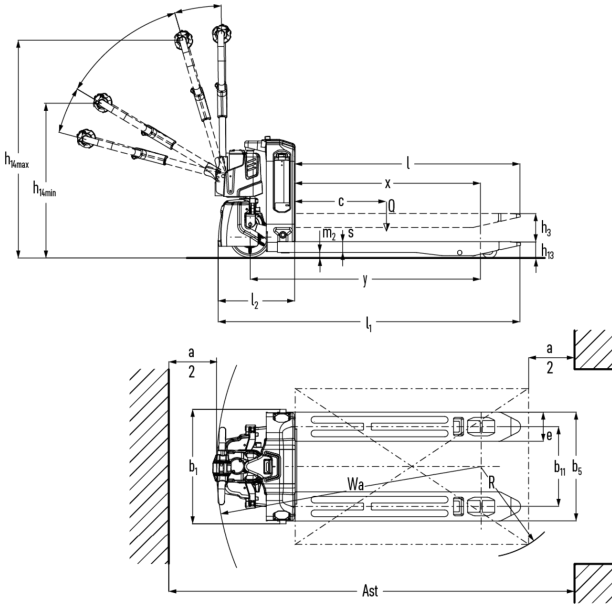
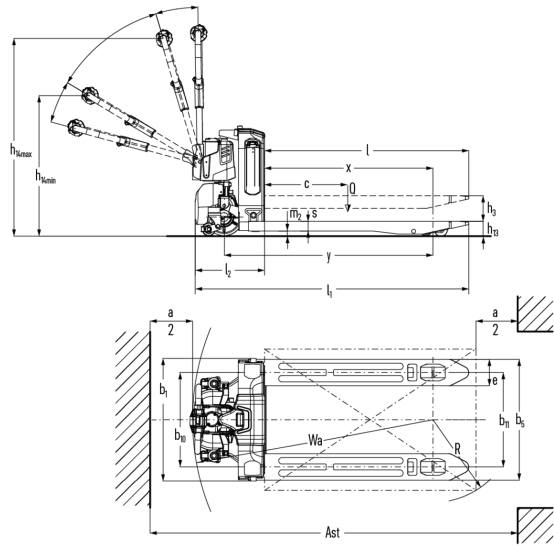
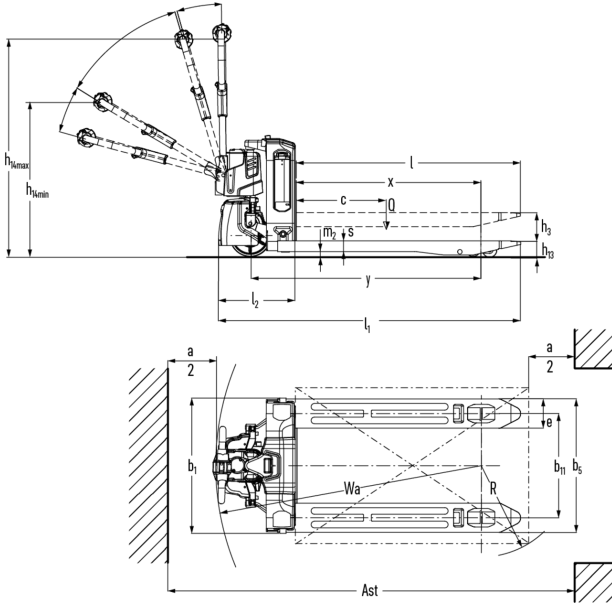
# VDI táblázat

		Jungheinrich					
Jellemzők	1.1	Gyártó (röviden)					
	1.2	A gyártó típusjelölése	PTL 1.5 (560 x 1150 mm)	PTL 1.5 (685 x 1150 mm)	PTL 1.5 (560 x 1150 mm, támasztókerék)	PTL 1.5 (685 x 1150 mm, támasztókerék)	
	1.3	Meghajtás	Elektromos				
	1.4	Kezelés	gyalogkíséretű				
	1.5	Teherbírás/teher	Q kg	1500			
	1.6	Tehersúlypont távolság	c mm	600			
	1.8	Tehertávolság	x mm	950			
	1.9	Tengelytáv	y mm	1180			
	Tömegek	2.1.1	Saját tömeg (akkumulátorral együtt)	kg	112	115	117
2.2		Tengelyterhelés teherrel elől/hátul	kg	477 / 1135	478 / 1137	477 / 1135	478 / 1137
2.3		Tengelyterhelés teher nélkül elől/hátul	kg	84 / 28	86 / 29	84 / 28	86 / 29
Kerekek/futómű	3.1	Kerekek	Polyuretán (PU)				
	3.2	Kerékméret, elől	Ø210 x 70				
	3.3	Kerékméret, hátul	Ø80 x 61				
	3.4	Támasztókerékek	-		Ø74 x 30		
	3.5	Kerekek száma elől/hátul (x= hajtott kerék)	1x + - / 4		1x + 2 / 4		
	3.7	Nyomtáv hátul	b11 mm	410	535	410	535
Alapmérétek	4.4	Emelési magasság (h3)	h3 mm	105			
	4.9	Kezelőkar magassága haladáskor min./max.	h14 mm	645 / 1145			
	4.15	Villamagasság leeresztett helyzetben	h13 mm	82			
	4.19	Teljes hossz	l1 mm	1550			
	4.20	Géptest hossza villatőig	l2 mm	400			
	4.21.1	Teljes szélesség	b1 mm	590	695	590	695
	4.22	Villa mérete	s/ e/l mm	55 x 150 x 1150			
	4.25	Külső villaélék távolsága	b5 mm	560	685	560	685
	4.32	Szabadmagasság a tengelytáv közepén	m2 mm	27			
	4.34.1	Munkafolyosó szélessége (1000 x 1200 mm rakodólap esetén, keresztirányban)	Ast mm	2160			
	4.34.2	Munkafolyosó szélessége (800 x 1200 mm rakodólap esetén, hosszirányban)	Ast mm	2025			
4.35	Fordulási sugár	Wa mm	1360				
Teljesítmény adatok	5.1	Haladási sebesség teherrel/teher nélkül	km/h	4 / 4,5			
	5.2	Emelési sebesség teherrel/ teher nélkül	m/s	0,02 / 0,02			
	5.3	Süllyesztési sebesség teherrel/ teher nélkül	m/s	0,06 / 0,04			
	5.8	Max. kapaszkodó képesség teherrel/ teher nélkül	%	6 / 16			
	5.10	Üzemi fék		elektromágneses			

Elektromotor/Elektronika	6.1	Menetmotor, teljesítmény S2 60 min.	kW	0,75
	6.2	Emelőmotor, teljesítmény S3-nál	kW	0,5
	6.4	Akkumulátor feszültség/ névleges kapacitás	V / Ah	24 / 20
	6.5	Akkumulátor tömege	kg	5
	6.6.1	Energiafogyasztás EN ciklus szerint	kWh/h	0,18
	6.6.2	CO2-egyenérték az EN ISO 23308 szerint	kg/h0	0,1
	6.7	Rakodási teljesítmény	t/h	60
	6.8	Rakodási hatékonyság a VDI 2198 szerint (PLUS)	t/kWh	333,33
Egyéb	8.1	Vezérlés típusa		Impulzus / egyenáramú
	10.7	Zajszint az EN12053 szerint	dB (A)	74

- Ez a típuslap a VDI 2198 előírásai szerint került kiállításra és csak a standard gép technikai adatait tartalmazza. Eltérő kerekek, más emelőszerkezet, kiegészítő berendezések, stb. más értékeket adhatnak.

# csatolmány



Jungheinrich Hungária Kft.

2051 Biatorbágy

Vendel Park, Tormásrét u. 14

Telefon: +36 23/531 500

Telefax: +36 23/531 501

info@jungheinrich.hu

www.jungheinrich.hu

Tanúsítvánnyal rendelkező német gyárak  
Norderstedtben, Moosburgban,  
Landsbergben és az alkatrészellátó-  
központ Kaltenkirchenben.

ISO 9001  
ISO 14001

A Jungheinrich targoncák megfelelnek az  
európai biztonsági követelményeknek.



**anton**  
BY JUNGHEINRICH