



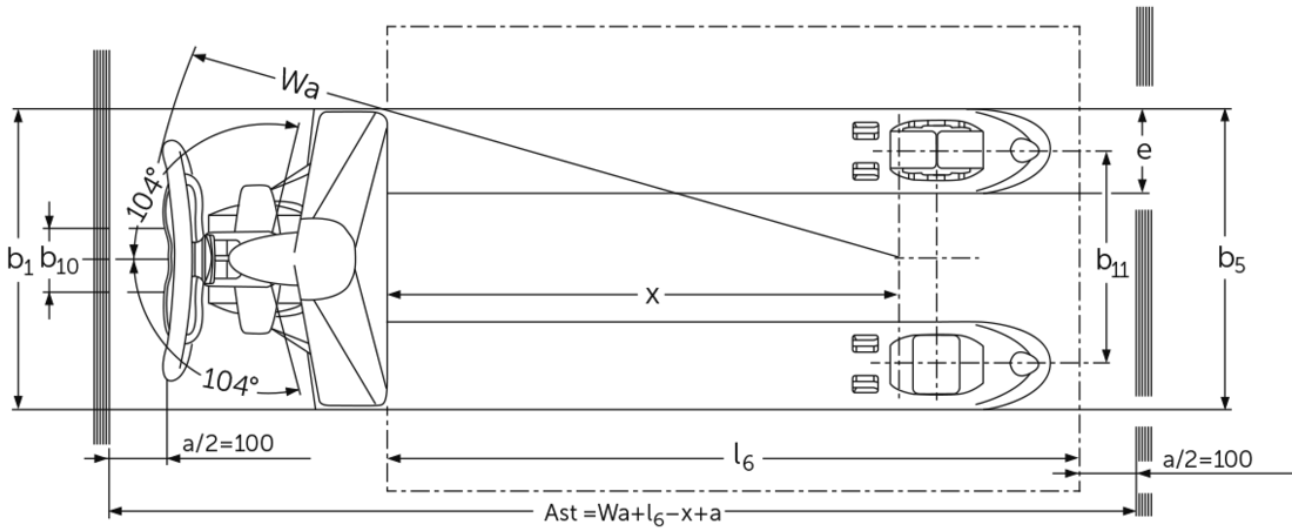
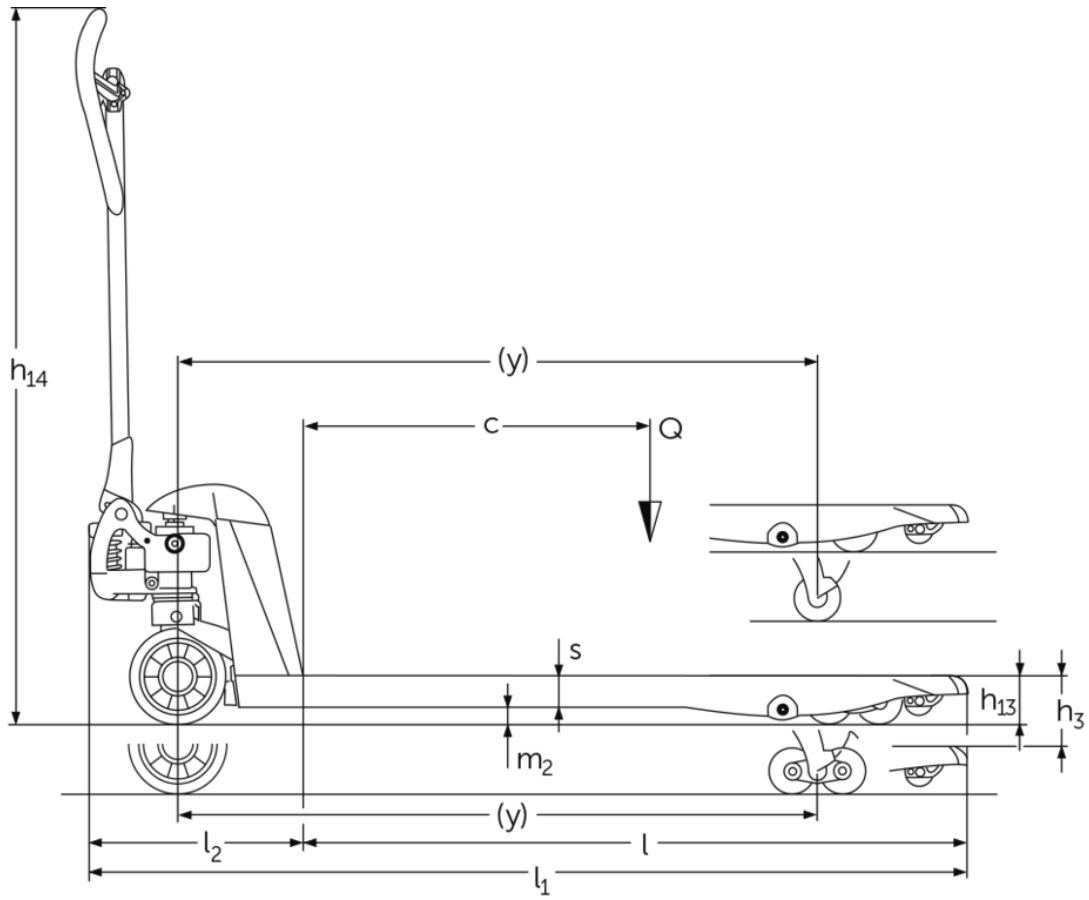
Jekketralle

AM 22 SH/22 NH

Løftehøyde: 122 mm / Løftekapasitet: 2200 kg

JUNGHEINRICH

AM 22 SH/22 NH



VDI-tabell

Mark	1.1	Produsent (kort navn)		Andre (OEM)							
	1.2	Produsentens typebetegnelse		AM 22 NH							
	1.3	Drivenhet		Manuell							
	1.4	Betjening		Manuell							
	1.5	Løftekapasitet last	Q kg	2200					1500	1000	
	1.6	Lastsenteravstand	c mm	300	400	500	600	700	800	900	
	1.9	Hjulavstand	y mm	560	755	910	1110	1320	1560	1860	
Vekter	2.1	Egenvekt	kg	50	52	56	60	61	70	82	
	3.1	Hjul		C-BV							
Hjul, chassis	3.2	Hjuldimensjon foran		Ø 170x50							
	3.3	Hjuldimensjon bak		Ø 82x96							
	3.5	Hjul, antall foran/bak (x = drivhjul)		2/4							
	3.6	Sporvidde foran	b10 mm	109							
	3.7	Sporvidde bak	b11 mm	370							
	Grunnleggende mål	4.4	Løftehøyde (h3)	h3 mm	122						
4.9		Høyde ledehendelhandtak i kjøreposisjon min./maks.	h14 mm	359 / 1237							
4.14		Høyde hevet	h12 mm	205							
4.15		Høyde senket	h13 mm	83							
4.19		Total lengde	l1 mm	973	1168	1323	1523	1733	1973	2273	
4.20		Lengde inkl. gaffelrygg	l2 mm	373							
4.21.1		Totalbredde	b1 mm	520							
4.22		Gafler (tykkelse, bredde, lengde)	s/ e/l mm	53 x 150 x 600	53 x 150 x 795	53 x 150 x 950	53 x 150 x 1150	53 x 150 x 1207	53 x 150 x 1360	53 x 150 x 1600	53 x 150 x 1900
4.25		Mål over gafler	b5 mm	520							
4.32		Bakkeklaring målt midt mellom akslingene	m2 mm	30							
4.34.1		Arbeidsbredde (pall 1000 x 1200 på tverrsnitt)	Ast mm	1584			1734	1933	2173	2473	
4.34.2		Arbeidsbredde (pall 800x1200 langsgående)	Ast mm	1784				1933	2173	2473	
4.35		Svingradius	Wa mm	724	919	1074	1274	1484	1724	2024	
Ytelser	5.3	Senkehastighet med/uten last	m/s	0,09 / 0,02							
	- Her vises kun tekniske verdier for standardmodellen i henhold til retningslinje VDI 2198. Andre dekk, master eller tilleggsutstyr kan gi andre verdier. Med forbehold om endringer og tekniske nyheter.										

Mark	1.1	Produsent (kort navn)		Andre (OEM)						
	1.2	Produsentens typebetegnelse		AM 22 NH					AM 22 SH	
	1.3	Drivenhet		Manuell						
	1.4	Betjening		Manuell						
	1.5	Løftekapasitet last	Q kg	500	2200					
	1.6	Lastsenteravstand	c mm	1200	600	550	500	600	500	300
	1.9	Hjulavstand	y mm	2360	1110	1014	910	1110	910	560
Vekter	2.1	Egenvekt	kg	90	63	62	59	63	59	50
	3.1	Hjul		C-BV	C-GV	V-GV	C-BN	C-BV	V-BV	N-GN
Hjul, chassis	3.2	Hjuldimensjon foran		Ø 170x50						
	3.3	Hjuldimensjon bak		Ø 82x96						
	3.5	Hjul, antall foran/bak (x = drivhjul)		2/4	2/2	2/4			2/2	
	3.6	Sporvidde foran	b10 mm	109						
	3.7	Sporvidde bak	b11 mm	370						
	4.4	Løftehøyde (h3)	h3 mm	122						
	4.9	Høyde ledehendelhåndtak i kjøreposisjon min./maks.	h14 mm	359 / 1237						
Grunnleggende mål	4.14	Høyde hevet	h12 mm	205						
	4.15	Høyde senket	h13 mm	83						
	4.19	Totallengde	l1 mm	2773	1523	1427	1323	1523	1323	973
	4.20	Lengde inkl. gaffelrygg	l2 mm	373						
	4.21.1	Totalbredde	b1 mm	520	680				520	
	4.22	Gafler (tykkelse, bredde, lengde)	s/ e/l mm	53 x 150 x 2400	53 x 150 x 1150	53 x 150 x 1054	53 x 150 x 950	53 x 150 x 1150	53 x 150 x 950	53 x 150 x 600
	4.25	Mål over gafler	b5 mm	520	680				520	
	4.32	Bakkeklaring målt midt mellom akslingene	m2 mm	30						
	4.34.1	Arbeidsbredde (pall 1000 x 1200 på tverrsnitt)	Ast mm	2973	1734	1627	1584	1734	1584	
	4.34.2	Arbeidsbredde (pall 800x1200 langsgående)	Ast mm	2973	1784					
	4.35	Svingradius	Wa mm	2524	1274	1178	1074	1274	1074	724
Ytelser	5.3	Senkehastighet med/uten last	m/s	0,09 / 0,02						

- Her vises kun tekniske verdier for standardmodellen i henhold til retningslinje VDI 2198. Andre dekk, master eller tilleggsutstyr kan gi andre verdier. Med forbehold om endringer og tekniske nyheter.

Mark	1.1	Produsent (kort navn)		Andre (DEM)						
	1.2	Produsentens typebetegnelse		AM 22 SH						
	1.3	Drivenhet		Manuell						
	1.4	Betjening		Manuell						
	1.5	Løftekapasitet last	Q kg	2200						
	1.6	Lastsenteravstand	c mm	400	500	600	300	400	500	600
	1.9	Hjulavstand	y mm	755	910	1110	560	755	910	1110
Vekter	2.1	Egenvekt	kg	52	56	60	50	52	56	60
	2.3	Akselbelastning uten last foran/bak	-	- / -						38 / 20
Hjul, chassis	3.1	Hjul		N-GN		C-GN	C-GV			
	3.2	Hjuldimensjon foran		Ø 170x50						Ø 170 x 50
	3.3	Hjuldimensjon bak		Ø 82x96						Ø 82 x 96
	3.5	Hjul, antall foran/bak (x = drivhjul)		2/2						
	3.6	Sporvidde foran	b10 mm	109						
	3.7	Sporvidde bak	b11 mm	370						
	Grunnleggende mål	4.4	Løftehøyde (h3)	h3 mm	122					
4.9		Høyde ledehendelhåndtak i kjøreposisjon min./maks.	h14 mm	359 / 1237						
4.14		Høyde hevet	h12 mm	205						
4.15		Høyde senket	h13 mm	83						
4.19		Total lengde	l1 mm	1168	1323	1523	973	1168	1323	1523
4.20		Lengde inkl. gaffelrygg	l2 mm	373						
4.21.1		Totalbredde	b1 mm	520						
4.22		Gaffler (tykkelse, bredde, lengde)	s/ e/l mm	53 x 150 x 795	53 x 150 x 950	53 x 150 x 1150	53 x 150 x 600	53 x 150 x 795	53 x 150 x 950	53 x 150 x 1150
4.25		Mål over gaffler	b5 mm	520						
4.32		Bakkeklinging målt midt mellom akslingene	m2 mm	30						
4.34.1		Arbeidsbredde (pall 1000 x 1200 på tverrsnitt)	Ast mm	1584		1734	1573	1584		1734
4.34.2	Arbeidsbredde (pall 800x1200 langsgående)	Ast mm	1784							
4.35	Svingradius	Wa mm	919	1074	1274	724	919	1074	1274	
Ytelser	5.3	Senkehastighet med/uten last	m/s	0,09 / 0,02						

- Her vises kun tekniske verdier for standardmodellen i henhold til retningslinje VDI 2198. Andre dekk, master eller tilleggsutstyr kan gi andre verdier. Med forbehold om endringer og tekniske nyheter.

Mark	1.1	Produsent (kort navn)		Andre (OEM)							
	1.2	Produsentens typebetegnelse		AM 22 SH							
	1.3	Drivenhet		Manuell							
	1.4	Betjening		Manuell							
	1.5	Løftekapasitet last	Q kg	2200							
	1.6	Lastsenteravstand	c mm	400	500	600	400	500	600	400	
Vekter	1.9	Hjulavstand	y mm	755	910	1110	755	910	1110	755	
	2.1	Egenvekt	kg	52	56	60	52	56	60	52	
	Hjul, chassis	3.1	Hjul		V-GV			N-BN		C-BN	C-BV
		3.2	Hjuldimensjon foran		Ø 170x50					170	Ø 170x50
		3.3	Hjuldimensjon bak		Ø 82x96					82x96/82x62	Ø 82x96
		3.5	Hjul, antall foran/bak (x = drivhjul)		2/2			2/4			
3.6		Sporvidde foran	b10 mm	109							
3.7		Sporvidde bak	b11 mm	370							
Grunnleggende mål	4.4	Løftehøyde (h3)	h3 mm	122							
	4.9	Høyde ledehendelhandtak i kjøreposisjon min./maks.	h14 mm	359 / 1237							
	4.14	Høyde hevet	h12 mm	205							
	4.15	Høyde senket	h13 mm	83							
	4.19	Totallengde	l1 mm	1168	1323	1523	1168	1323	1523	1520	1168
	4.20	Lengde inkl. gaffelrygg	l2 mm	373					-	373	
	4.21.1	Totalbredde	b1 mm	520							
	4.22	Gafler (tykkelse, bredde, lengde)	s/ e/l mm	53 x 150 x 795	53 x 150 x 950	53 x 150 x 1150	53 x 150 x 795	53 x 150 x 950	53 x 150 x 1150	52 x 150 x 1150	53 x 150 x 795
	4.25	Mål over gafler	b5 mm	520							
	4.32	Bakkeklaring målt midt mellom akslingene	m2 mm	30							
	Ytelser	4.34.1	Arbeidsbredde (pall 1000 x 1200 på tverrsnitt)	Ast mm	1584		1734	1584		1734	1584
4.34.2		Arbeidsbredde (pall 800x1200 langsgående)	Ast mm	1784							
4.35		Svingradius	Wa mm	919	1074	1274	919	1074	1274	919	
5.3		Senkehastighet med/uten last	m/s	0,09 / 0,02							

- Her vises kun tekniske verdier for standardmodellen i henhold til retningslinje VDI 2198. Andre dekk, master eller tilleggsutstyr kan gi andre verdier. Med forbehold om endringer og tekniske nyheter.

Mark	1.1	Produsent (kort navn)		Andre (OEM)							
	1.2	Produsentens typebetegnelse		AM 22 SH							
	1.3	Drivenhet		Manuell							
	1.4	Betjening		Manuell							
	1.5	Løftekapasitet last	Q kg	2200			1500	1000	500	2200	
	1.6	Lastsenteravstand	c mm	500	600	800	900	1200	400	500	
	1.9	Hjulavstand	y mm	910	1110	1560	1860	2360	755	910	
Vekter	2.1	Egenvekt	kg	56	60	58	82		90	52	56
	2.3	Akselbelastning uten last foran/bak	-	- / -		38 / 20	- / -				
Hjul, chassis	3.1	Hjul		C-BV					V-BV		
	3.2	Hjuldimensjon foran		Ø 170x50							
	3.3	Hjuldimensjon bak		Ø 82x96							
	3.5	Hjul, antall foran/bak (x = drivhjul)		2/4							
	3.6	Sporvidde foran	b10 mm	109							
	3.7	Sporvidde bak	b11 mm	370							
	Grunnleggende mål	4.4	Løftehøyde (h3)	h3 mm	122						
4.9		Høyde ledehendelhåndtak i kjøreposisjon min./maks.	h14 mm	359 / 1237							
4.14		Høyde hevet	h12 mm	205							
4.15		Høyde senket	h13 mm	83							
4.19		Totallengde	l1 mm	1323	1523	1520	1973	2273	2773	1168	1323
4.20		Lengde inkl. gaffelrygg	l2 mm	373							
4.21.1		Totalbredde	b1 mm	520							
4.22		Gafler (tykkelse, bredde, lengde)	s/ e/l mm	53 x 150 x 950	53 x 150 x 1150	53 x 150 x 1600	53 x 150 x 1900	53 x 150 x 2400	53 x 150 x 795	53 x 150 x 950	
4.25		Mål over gafler	b5 mm	520							
4.32		Bakkeklaring målt midt mellom akslingene	m2 mm	30							
4.34.1		Arbeidsbredde (pall 1000 x 1200 på tverrsnitt)	Ast mm	1584	1734	2173	2473	2973	1584		
4.34.2	Arbeidsbredde (pall 800x1200 langsgående)	Ast mm	1784		2173	2473	2973	1784			
4.35	Svingradius	Wa mm	1074	1274	1724	2024	2524	919	1074		
Ytelser	5.3	Senkehastighet med/uten last	m/s	0,09 / 0,02							

- Her vises kun tekniske verdier for standardmodellen i henhold til retningslinje VDI 2198. Andre dekk, master eller tilleggsutstyr kan gi andre verdier. Med forbehold om endringer og tekniske nyheter.

Mark	1.1	Produsent (kort navn)		Andre (OEM)					
	1.2	Produsentens typebetegnelse		AM 22 SH					
	1.3	Drivenhet		Manuell					
	1.4	Betjening		Manuell					
	1.5	Løftekapasitet last	Q kg	2200					
	1.6	Lastsenteravstand	c mm	600	500	600	500	600	500
	1.9	Hjulavstand	y mm	1110	910	1110	910	1110	910
Vekter	2.1	Egenvekt	kg	60	59	63	59	64	59
	3.1	Hjul		V-BV	N-GN		C-GV		C-BV
Hjul, chassis	3.2	Hjuldimensjon foran		Ø 170x50					
	3.3	Hjuldimensjon bak		Ø 82x96					
	3.5	Hjul, antall foran/bak (x = drivhjul)		2/4	2/2			2/4	
	3.6	Sporvidde foran	b10 mm	109					
	3.7	Sporvidde bak	b11 mm	370					
Grunnleggende mål	4.4	Løftehøyde (h3)	h3 mm	122					
	4.9	Høyde ledehendelhåndtak i kjøreposisjon min./maks.	h14 mm	359 / 1237					
	4.14	Høyde hevet	h12 mm	205					
	4.15	Høyde senket	h13 mm	83					
	4.19	Totallengde	l1 mm	1523	1323	1523	1323	1523	1323
	4.20	Lengde inkl. gaffelrygg	l2 mm	373					
	4.21.1	Totalbredde	b1 mm	520	680				
	4.22	Gafler (tykkelse, bredde, lengde)	s/ e/l mm	53 x 150 x 1150	53 x 150 x 950	53 x 150 x 1150	53 x 150 x 950	53 x 150 x 1207	53 x 150 x 950
	4.25	Mål over gafler	b5 mm	520	680				
	4.32	Bakkeklinging målt midt mellom akslingene	m2 mm	30					
	4.34.1	Arbeidsbredde (pall 1000 x 1200 på tverrsnitt)	Ast mm	1734	1584	1734	1584	1573	1584
4.34.2	Arbeidsbredde (pall 800x1200 langsgående)	Ast mm	1784				1773	1784	
4.35	Svingradius	Wa mm	1274	1074	1274	1074	724	1074	
Ytelser	5.3	Senkehastighet med/uten last	m/s	0,09 / 0,02					

- Her vises kun tekniske verdier for standardmodellen i henhold til retningslinje VDI 2198. Andre dekk, master eller tilleggsutstyr kan gi andre verdier. Med forbehold om endringer og tekniske nyheter.

Obs! Tabellene gir ikke oversikt over alle dekkkombinasjoner. Ikke alle typer dekk er tilgjengelige med alle gaffellengder.

Tilgjengelige dekkkombinasjoner:

styrejul: N = nylon, C = gummi, V = polyuretan;

lastruller: GN = enkel nylon, GV = enkel polyuretan, BN = tandem nylon, BV = tandem polyuretan.

Jungheinrich Norge AS

Alf Bjerckes vei 30 · 0596 Oslo

Postboks 246 Leirdal · 1011 Oslo

Telefon 02350

24-timers servicevakt 480 75 450

kontakt@jungheinrich.no

www.jungheinrich.no

De tyske produksjonsstedene i
Norderstedt, Moosburg og Landsberg er
sertifisert. Det er også vårt
reservedelslager i Kaltenkirchen. ISO 9001
ISO 14001

Jungheinrich-trucker bygges i henhold til
Eusikkerhetsbestemmelsene og CE-
forskriftene



 **JUNGHEINRICH**