



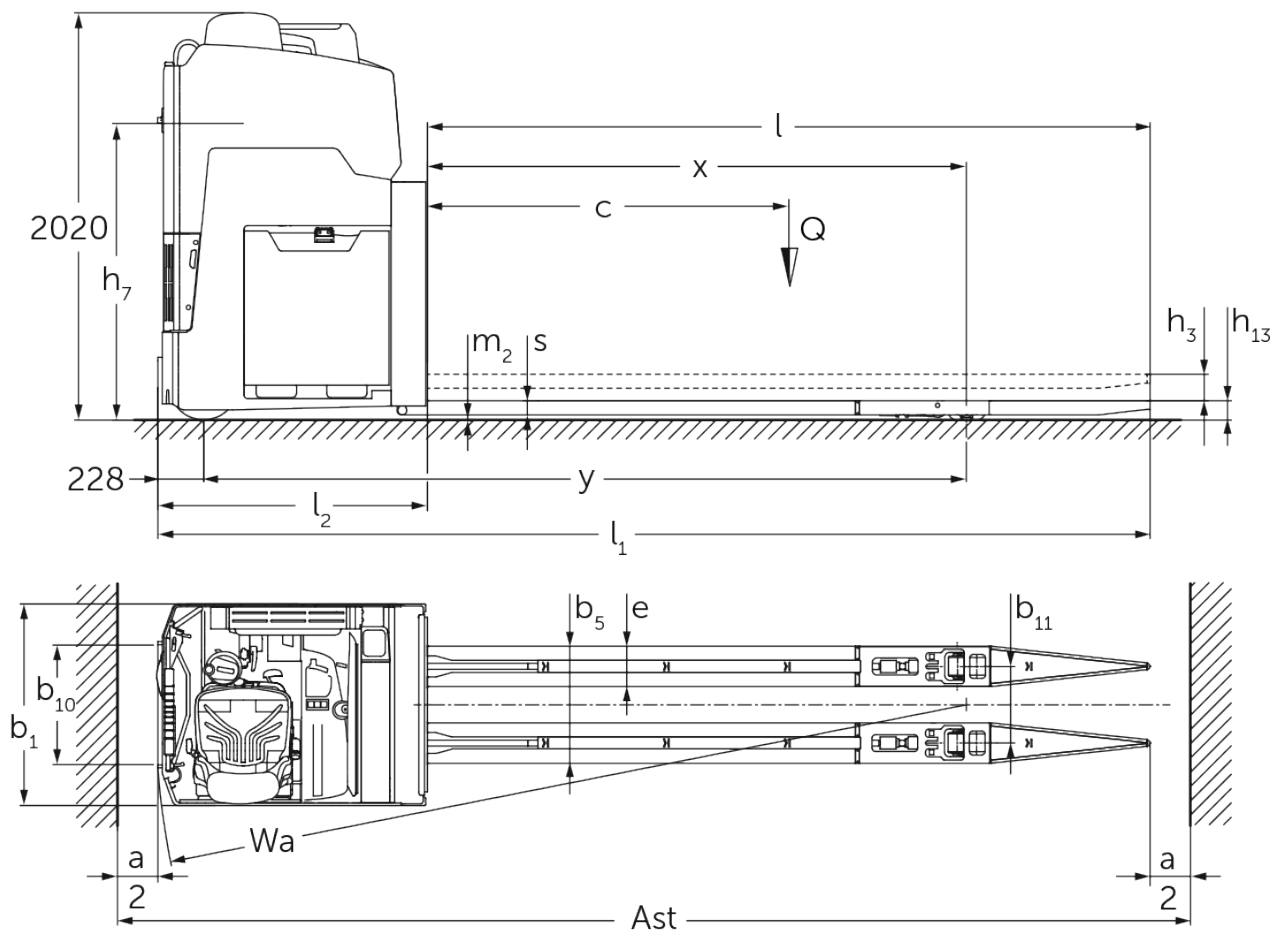
Elektrisk palletruck med tverrstilt fører sete

ESE 533

Løftehøyde: 115 mm / Løftekapasitet: 3300 kg



ESE 533



VDI-tabell

Mark	1.1	Produsent (kort navn)			Jungheinrich
	1.2	Produsentens typebetegnelse			ESE 533
	1.3	Drivenhet			Elektrisk
	1.4	Betjening			Sittende
	1.5	Løftekapasitet last	Q	kg	3300
	1.6	Lastsenteravstand	c	mm	1800
	1.8	Lastavstand	x	mm	2673
	1.9	Hjulavstand	y	mm	3785
	Vekter	2.1.1	Egenvekt (inkl. batterier)		kg
2.2		Akselbelastning med last foran/bak		kg	3555 / 3240
2.3		Akselbelastning uten last foran/bak		kg	2745 / 745
Hjul, chassis	3.1	Hjul			Vulkollan®
	3.2	Hjuldimensjon foran			Ø 343 x 140
	3.3	Hjuldimensjon bak			Ø 90 x 100
	3.5	Hjul, antall foran/bak (x = drivhjul)			2x / 4
	3.6	Sporvidde foran	b10	mm	592
	3.7	Sporvidde bak	b11	mm	380
	Grunnleggende mål	4.4	Løftehøyde (h3)	h3	mm
4.8		Setehøyde / ståhøyde	h7	mm	1470
4.15		Høyde senket	h13	mm	95
4.19		Total lengde	l1	mm	4895
4.20		Lengde inkl. gaffelrygg	l2	mm	1340
4.21.1		Totalbredde	b1	mm	1000
4.22		Gafler (tykkelse, bredde, lengde)	s/e/l	mm	70 x 200 x 3600
4.25		Mål over gafler	b5	mm	580
4.32		Bakkeklaring målt midt mellom akslingene	m2	mm	20
4.34.2		Arbeidsbredde (pall 800x1200 langsgående)	Ast	mm	5340
4.35		Svingradius	Wa	mm	4025
Ytelser	5.1	Kjørehastighet med/uten last		km/h	20 / 20
	5.2	Løftehastighet med/uten last		m/s	0,06 / 0,06
	5.3	Senkehastighet med/uten last		m/s	0,05 / 0,05
	5.7	Stigeevne med/uten last		%	5 / 10
	5.10	Driftsbremse			elektrisk
Elektrisk motor / Elektronikk	6.1	Drivmotor, effekt S2 60 min		kW	8,5
	6.1.1	2. Drivmotor, effekt S2 60 min		kW	8,5
	6.2	Løftemotor, effekt ved S3		kW	2
	6.3	Batteri iht. DIN 43531/35/36			nei
	6.4	Batterispennning / nominell kapasitet		V / Ah	48 / 1000
	6.5	Batteriets vekt		kg	1430
	6.6	Energiforbruk iht. VDI-syklus		kWh/h	0
	6.6.1	Energiforbruk iht. EN-syklus		kWh/h	0,92
	6.6.2	CO2-ekvivalent i henhold til EN ISO 23308		kg/h0	0,5

Andre	8.1	Type kjørekontroll		Mosfet/AC
-------	-----	--------------------	--	-----------

- Her vises kun tekniske verdier for standardmodellen i henhold til retningslinje VDI 2198. Andre dekk, master eller tilleggsutstyr kan gi andre verdier. Med forbehold om endringer og tekniske nyheter.

Jungheinrich Norge AS

Alf Bjerckes vei 30 · 0596 Oslo

Postboks 246 Leirdal · 1011 Oslo

Telefon 02350

24-timers servicevakt 480 75 450

kontakt@jungheinrich.no

www.jungheinrich.no

De tyske produksjonsstedene i
Norderstedt, Moosburg og Landsberg er
sertifisert. Det er også vårt
reservedelslager i Kaltenkirchen. ISO 9001
ISO 14001

Jungheinrich-trucker bygges i henhold til
Eusikkerhetsbestemmelsene og CE-
forskriftene



**JUNGHEINRICH**