



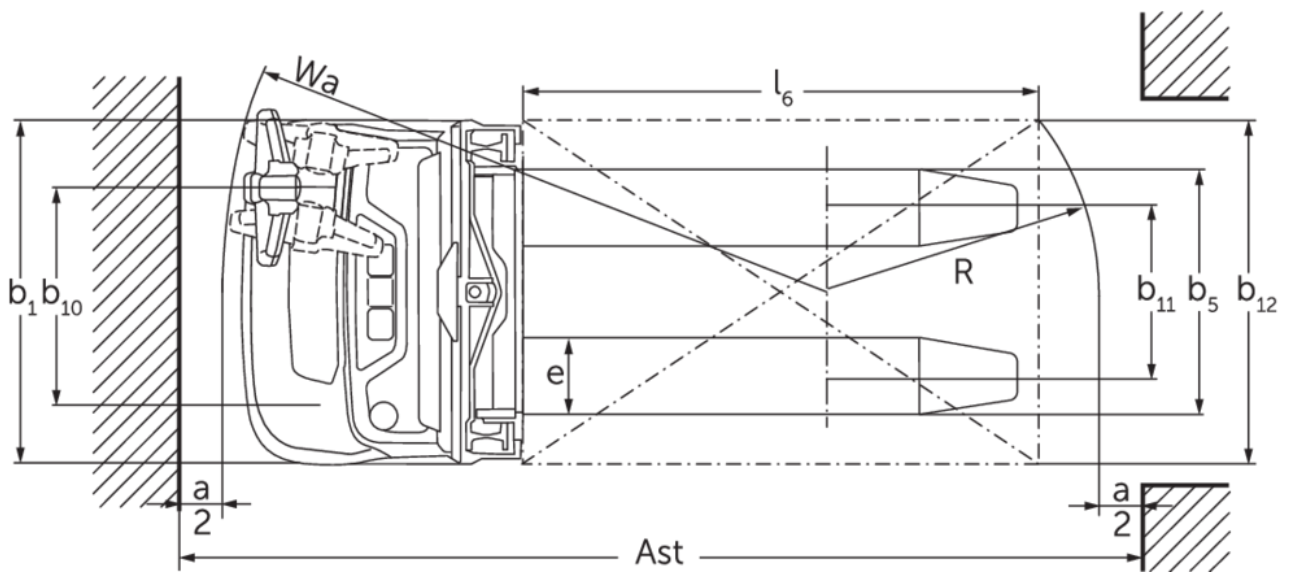
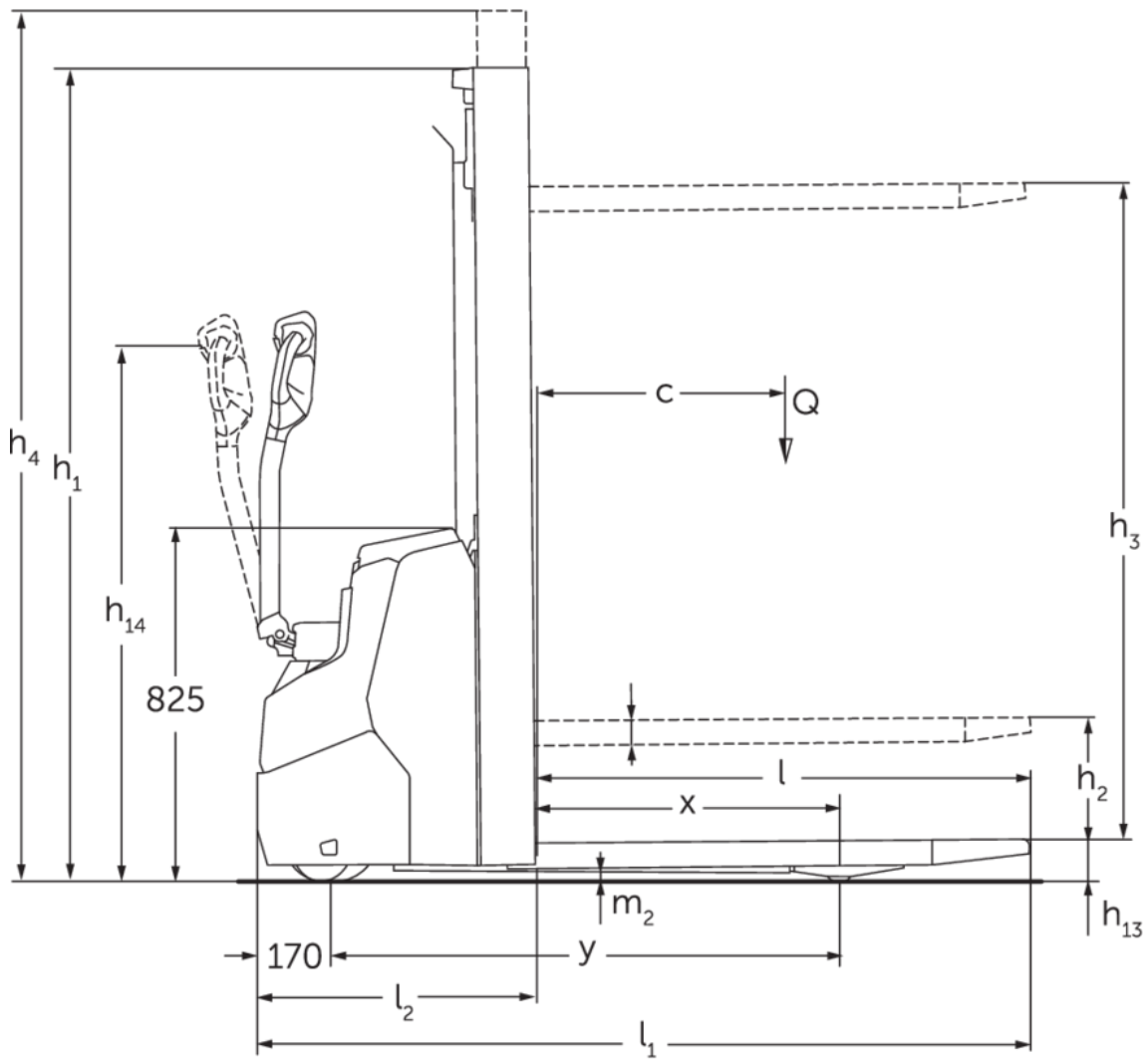
Elektrisk støttebenstruck

EJC 110i/112i

Løftehøyde: 1200-4700 mm / Løftekapasitet: 1000-1200 kg



EJC 110i/112i





EJC 110i/112i

| EJC 110i (E) | Løftehøyde (h3) | Høyde senket mast (h1) | Friløft (h2) | Høyde løftet mast (h4) |
|------------------------|-----------------|------------------------|--------------|------------------------|
| Monomast MM | 1200 mm | 1710 mm | 1200 mm | 1710 mm |
| | 1540 mm | 1970 mm | 1540 mm | 1970 mm |
| | 2000 mm | 2430 mm | 2000 mm | 2430 mm |
| EJC 110i, EJC 112i | Løftehøyde (h3) | Høyde senket mast (h1) | Friløft (h2) | Høyde løftet mast (h4) |
| Todelt friløftmast ZZ | 2300 mm | 1600 mm | 1125 mm | 2775 mm |
| | 2500 mm | 1700 mm | 1225 mm | 2975 mm |
| | 2900 mm | 1900 mm | 1425 mm | 3375 mm |
| | 3200 mm | 2050 mm | 1575 mm | 3675 mm |
| | 3600 mm | 2250 mm | 1775 mm | 4075 mm |
| | 3900 mm | 2400 mm | 1925 mm | 4375 mm |
| Todelt teleskopmast ZT | 2300 mm | 1650 mm | 100 mm | 2775 mm |
| | 2500 mm | 1750 mm | 100 mm | 2975 mm |
| | 2700 mm | 1850 mm | 100 mm | 3175 mm |
| | 2900 mm | 1950 mm | 100 mm | 3375 mm |
| | 3200 mm | 2100 mm | 100 mm | 3675 mm |
| | 3600 mm | 2300 mm | 100 mm | 4075 mm |
| Tredelt friløftmast DZ | 4090 mm | 1845 mm | 1338 mm | 4597 mm |
| | 4300 mm | 1915 mm | 1408 mm | 4807 mm |
| EJC 112i | Løftehøyde (h3) | Høyde senket mast (h1) | Friløft (h2) | Høyde løftet mast (h4) |
| Todelt teleskopmast ZT | 4100 mm | 2550 mm | 100 mm | 4575 mm |
| | 4300 mm | 2650 mm | 100 mm | 4775 mm |
| Tredelt friløftmast DZ | 4700 mm | 2050 mm | 1564 mm | 5213 mm |

VDI-tabell

| | | | | | | |
|-------------------|---|--|----------------------------|-----------------------|--------------------|----------------------|
| Mark | 1.1 | Produsent (kort navn) | | Jungheinrich | | |
| | 1.2 | Produsentens typebetegnelse | | EJC 110i (E) | EJC 110i | EJC 112i |
| | 1.3 | Drivenhet | | Elektrisk | | |
| | 1.4 | Betjening | | Gå | | |
| | 1.5 | Løftekapasitet last | Q kg | 1000 | | 1200 |
| | 1.6 | Lastsenteravstand | c mm | 600 | | |
| | 1.8 | Lastavstand | x mm | 783 | 707 | |
| | 1.9 | Hjulavstand | y mm | 1171 | 1141 | |
| | Vekter | 2.1.1 | Egenvekt (inkl. batterier) | kg | 480 | 665 |
| 2.2 | | Akselbelastning med last foran/bak | kg | 500 / 980 | 556 / 1109 | 580 / 1295 |
| 2.3 | | Akselbelastning uten last foran/bak | kg | 350 / 130 | 465 / 200 | 475 / 200 |
| Hjul, chassis | 3.1 | Hjul | | Polyuretan (PU) | | |
| | 3.2 | Hjuldimensjon foran | | Ø 210 x 70 | Ø 230 x 70 | |
| | 3.3 | Hjuldimensjon bak | | Ø 75 x 70 / Ø 75 x 45 | Ø 75x105 / Ø 75x80 | Ø 75 x 105 / Ø 75x80 |
| | 3.4 | Tilleggshjul | | Ø 140 x 54 | | |
| | 3.5 | Hjul, antall foran/bak (x = drivhjul) | | 1x +1/2 | | |
| | 3.6 | Sporvidde foran | b10 mm | 507 | | |
| | 3.7 | Sporvidde bak | b11 mm | 394 | 405 | |
| Grunnleggende mål | 4.2 | Høyde senket mast (h1) | h1 mm | 1970 | 1950 | |
| | 4.3 | Friløft (h2) | h2 mm | 1540 | 100 | |
| | 4.4 | Løftehøyde (h3) | h3 mm | 1540 | 2900 | |
| | 4.5 | Høyde løftet mast (h4) | h4 mm | 1970 | 3375 | |
| | 4.9 | Høyde ledehendelhåndtak i kjøreposisjon min./maks. | h14 mm | 750 / 1260 | | |
| | 4.15 | Høyde senket | h13 mm | 90 | | |
| | 4.19 | Totallengde | l1 mm | 1714 | 1754 | |
| | 4.20 | Lengde inkl. gaffelrygg | l2 mm | 564 | 604 | |
| | 4.21.1 | Totalbredde | b1 mm | 800 | | |
| | 4.22 | Gafler (tykkelse, bredde, lengde) | s/e/l mm | 60 x 178 x 1150 | | |
| | 4.25 | Mål over gafler | b5 mm | 535 | 570 | |
| | 4.32 | Bakkeklaring målt midt mellom akslingene | m2 mm | 27 | 24 | |
| | 4.34.1 | Arbeidsbredde (pall 1000 x 1200 på tverrsnitt) | Ast mm | 1961 | 2002 | |
| 4.34.2 | Arbeidsbredde (pall 800x1200 langsgående) | Ast mm | 2011 | 2052 | | |
| 4.35 | Svingradius | Wa mm | 1394 | 1359 | | |
| Ytelser | 5.1 | Kjørehastighet med/uten last | km/h | 5,3 / 5,3 | 6 / 6 | |
| | 5.2 | Løftehastighet med/uten last | m/s | 0,15 / 0,25 | 0,15 / 0,27 | 0,17 / 0,33 |
| | 5.3 | Senkehastighet med/uten last | m/s | 0,15 / 0,15 | 0,34 / 0,34 | 0,45 / 0,37 |
| | 5.8 | Maks. stigeevne med/uten last | % | 6 / 10 | 6 / 14 | |
| | 5.10 | Driftsbrems | | Generatorisk | | |

| | | | | | |
|-------------------------------|-------|---|--------|---------|-----------|
| Elektrisk motor / Elektronikk | 6.1 | Drivmotor, effekt S2 60 min | kW | 1 | 0,9 |
| | 6.2 | Løftemotor, effekt ved S3 | kW | 1,2 | 2,2 2,8 |
| | 6.3 | Batteri iht. DIN 43531/35/36 | | nei | |
| | 6.4 | Batterispennning / nominell kapasitet | V / Ah | 24 / 50 | 24 / 100 |
| | 6.5 | Batteriets vekt | kg | 24 | 35 |
| | 6.6.1 | Energiforbruk iht. EN-syklus | kWh/h | 0,35 | 0,66 |
| | 6.6.2 | CO2-ekvivalent i henhold til EN ISO 23308 | kg/h0 | 0,2 | 0,4 |
| Andre | 8.1 | Type kjørekontroll | | AC | |
| | 10.7 | Lydtrykknivå iht. EN12053 | dB (A) | 64 | 65 |

- Her vises kun tekniske verdier for standardmodellen i henhold til retningslinje VDI 2198. Andre dekk, master eller tilleggsutstyr kan gi andre verdier. Med forbehold om endringer og tekniske nyheter.

For EJC 110i/112i gjelder følgende:

Verdiene i tabellen gjelder batterirom XS, mast ZT2900, batteri 100 Ah.

– VDI-nr. 1.8: med DZ-mast: x - 40 mm

– VDI-nr. 1.9: med batterirom S: y + 50 mm.

– VDI-nr. 4.19: med batterirom S: l1 + 50 mm. med DZ-mast: l1 + 40 mm.

– VDI-nr. 4.20: med batterirom S: l2 + 50 mm; med DZ-mast: l2 + 40 mm.

– VDI-nr. 4.34.1: diagonalt iht. VDI: arbeidsgangbredde + 225 mm; med batterirom S: arbeidsgangbredde + 48; med DZ-mast: arbeidsgangbredde + 40 mm.

– VDI-nr. 4.34.2: diagonalt iht. VDI: arbeidsgangbredde + 142 mm; med batterirom S: arbeidsgangbredde + 48 mm. For DZ-mast: arbeidsgangbredde + 40 mm.

– VDI-nr. 4.35: med batterirom S: Wa + 48 mm.

– VDI-nr. 6.2: EJC 110i: S3 5 %; EJC 112i: S3 13 %

For EJC 110i (E) gjelder:

Verdiene i tabellen gjelder mast MM 1540.

- VDI-nr. 4.3: Friløft (h2) - 34 mm.

– VDI-nr. 4.4: Løftehøyde (h3) - 30 mm.

- VDI-Nr. 4.5: Høyde løftet mast (h4) + 34 mm.

– VDI-nr. 4.34.1: diagonalt iht. VDI: arbeidsgangbredde + 271 mm.

– VDI-nr. 4.34.2: diagonalt iht. VDI: arbeidsgangbredde + 161 mm.

Jungheinrich Norge AS

Alf Bjerckes vei 30 · 0596 Oslo

Postboks 246 Leirdal · 1011 Oslo

Telefon 02350

24-timers servicevakt 480 75 450

kontakt@jungheinrich.no

www.jungheinrich.no

De tyske produksjonsstedene i
Norderstedt, Moosburg og Landsberg er
sertifisert. Det er også vårt
reservedelslager i Kaltenkirchen. ISO 9001
ISO 14001

Jungheinrich-trucker bygges i henhold til
Eusikkerhetsbestemmelsene og CE-
forskriftene



**JUNGHEINRICH**