



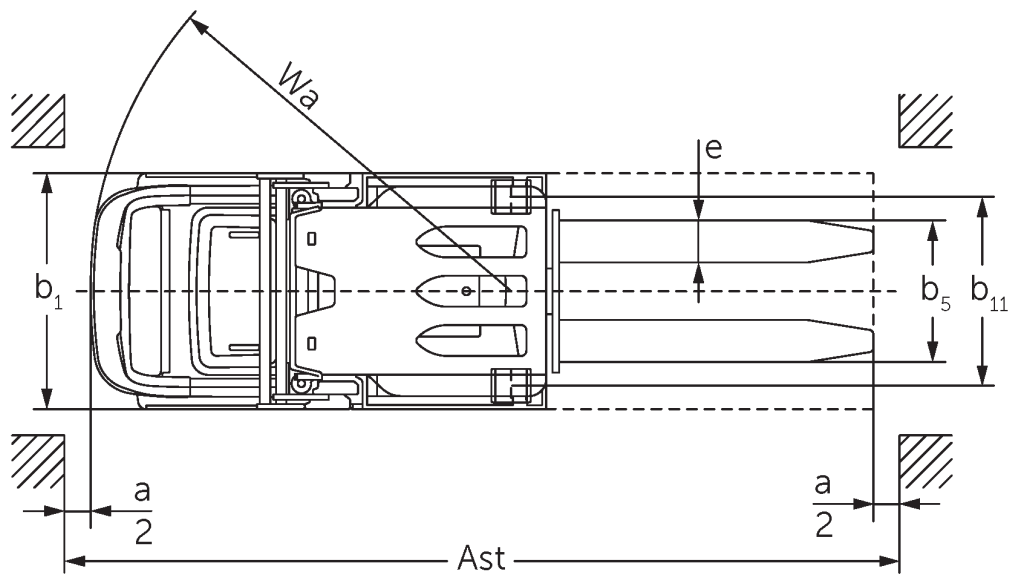
Plukktruck

EKS 110

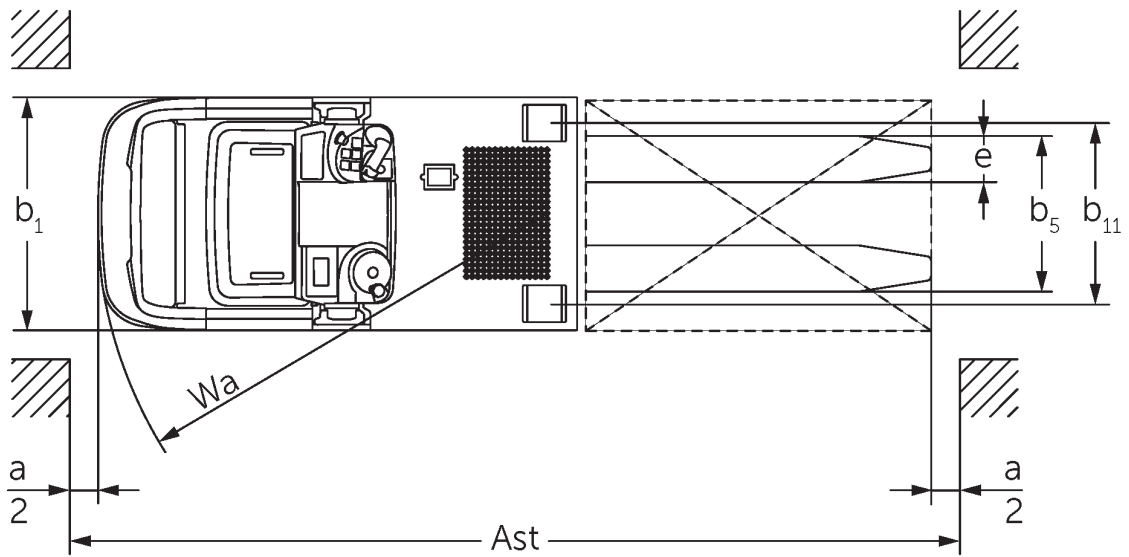
Løftehøyde: 1000-2800 mm / Løftekapasitet: 1000 kg



EKS 110



Avbildet EKS 110 Z 280 ZZ



Avbildet EKS 110 L 100 E

VDI-tabell

		Jungheinrich										
		EKS 110 L 100 E	EKS 110 L 160 E	EKS 110 L 190 E	EKS 110 L 280 ZZ	EKS 110 Z 100 E	EKS 110 Z 160 E	EKS 110 Z 190 E	EKS 110 Z 280 ZZ			
Mark	1.1	Produsent (kort navn)										
	1.2	Produsentens typebetegnelse										
	1.3	Drivenhet	Elektrisk									
	1.4	Betjening	Plukktruck									
	1.5	Løftekapasitet last	Q	kg	1000							
	1.6	Lastsenteravstand	c	mm	600							
	1.8	Lastavstand	x	mm	143		180	148		185		
	1.9	Hjulavstand	y	mm	1330		1385	1330		1385		
	Vekter	2.1.1	Egenvekt (inkl. batterier)	kg	1661	1785	1813	2268	1763	1907	1953	2390
2.2		Akselbelastning med last foran/bak	kg	491 / 2170	516 / 2269	506 / 2307	762 / 2506	489 / 2274	508 / 2399	504 / 2449	754 / 2636	
2.3		Akselbelastning uten last foran/bak	kg	1053 / 608	1093 / 692	1084 / 729	1336 / 932	1062 / 701	1083 / 824	1079 / 874	1328 / 1062	
Hjul, chassis	3.1	Hjul	Vulkollan®									
	3.2	Hjuldimensjon foran	ø 230 x 80									
	3.3	Hjuldimensjon bak	ø 150 x 130									
	3.5	Hjul, antall foran/bak (x = drivhjul)	1x / 2									
	3.7	Sporvidde bak	b11	mm	630		720	630		720		
Grunnleggende mål	4.2	Høyde senket mast (h1)	h1	mm	1650	2260	2560	2250	1650	2260	2560	2250
	4.4	Løftehøyde (h3)	h3	mm	1000	1600	1900	2800	1000	1600	1900	2800
	4.5	Høyde løftet mast (h4)	h4	mm	2650	3830	4130	5030	2650	3830	4130	5030
	4.7	Høyde på beskyttende tak (hytte)	h6	mm	-	2230		-	2230			
	4.8.1	Ståhøyde	h7	mm	200							
	4.11	Tilleggsløft	h9	mm	-			800				
	4.14	Høyde hevet	h12	mm	1200	1800	2100	3000	1200	1800	2100	3000
	4.15	Høyde senket	h13	mm	80							
	4.19	Totallengde	l1	mm	2890		2980	2895		2985		
	4.20	Lengde inkl. gaffelrygg	l2	mm	1690		1780	1695		1785		
	4.21.1	Totalbredde	b1	mm	810		900	810		900		
	4.22	Gafler (tykkelse, bredde, lengde)	s/ e/l	mm	60 x 160 x 1200							
	4.25	Mål over gafler	b5	mm	540							
	4.26	Bredde mellom støttebeina	b4	mm	430		520	430		520		
	4.27	Bredde over lastruller	b6	mm	970		1060	970		1060		
4.31	Bakkeklaring med last målt under mast	m1	mm	35								
4.34.1	Arbeidsbredde (pall 1000 x 1200 på tverrsnitt)	Ast	mm	3039		3127	3039		3127			
4.34.2	Arbeidsbredde (pall 800x1200 langsgående)	Ast	mm	3149		3240	3154		3245			
4.35	Svingradius	Wa	mm	1548		1603	1548		1603			

Ytelser	5.1	Kjørehastighet med/uten last (Efficiency drivePLUS)	km/h	9 / 10 10 / 13	9 / 9 10 / 12	9 / 9 9,5 / 12	9 / 9 9 / 11	9 / 10 10 / 13	9 / 9 10 / 12	9 / 9 9,5 / 12	9 / 9 9 / 11
	5.2	Løftehastighet med/uten last	m/s	0,19 / 0,26	0,15 / 0,2	0,23 / 0,31	0,19 / 0,26	0,15 / 0,2	0,23 / 0,22	0,28 / 0,26	0,24 / 0,24
	5.3	Senkehastighet med/uten last	m/s	0,24 / 0,24	0,23 / 0,22	0,28 / 0,26	0,24 / 0,24	0,23 / 0,22	0,28 / 0,26	0,24 / 0,24	0,23 / 0,22
	5.7	Stigeevne med/uten last	%	5 / 10							
	5.10	Driftsbrems		Generatorisk							
	5.11	Parkeringsbrems		elektromagnetisk fjærkraftbremssystem							
Elektrisk motor / Elektronikk	6.1	Drivmotor, effekt S2 60 min	kW	3,2							
	6.2	Løftemotor, effekt ved S3	kW	3	6	3	6				
	6.3	Batteri iht. DIN 43531/35/36		DIN 43535 B							
	6.4	Batterispennning / nominell kapasitet	V / Ah	24 / 620							
	6.5	Batteriets vekt	kg	480							
	6.6.1	Energiforbruk iht. EN-syklus	kWh/h	0,42							
Andre	8.1	Type kjørekontroll		AC							
	10.5	Utførelse styring		Elektrisk servostyring							
	10.7	Lydtrykknivå iht. EN12053	dB (A)	61							

- Her vises kun tekniske verdier for standardmodellen i henhold til retningslinje VDI 2198. Andre dekk, master eller tilleggsutstyr kan gi andre verdier. Med forbehold om endringer og tekniske nyheter.

- VDI-nr. 4.2: L100E med førervern 2230 mm.
- VDI-nr. 4.5: L100E med førervern 3230 mm.
- VDI-nr. 4.7: L100E og Z100E med førervern som tilleggsutstyr.

Jungheinrich Norge AS

Alf Bjerckes vei 30 · 0596 Oslo

Postboks 246 Leirdal · 1011 Oslo

Telefon 02350

24-timers servicevakt 480 75 450

kontakt@jungheinrich.no

www.jungheinrich.no

De tyske produksjonsstedene i
Norderstedt, Moosburg og Landsberg er
sertifisert. Det er også vårt
reservedelslager i Kaltenkirchen. ISO 9001
ISO 14001

Jungheinrich-trucker bygges i henhold til
Eusikkerhetsbestemmelsene og CE-
forskriftene



 **JUNGHEINRICH**