



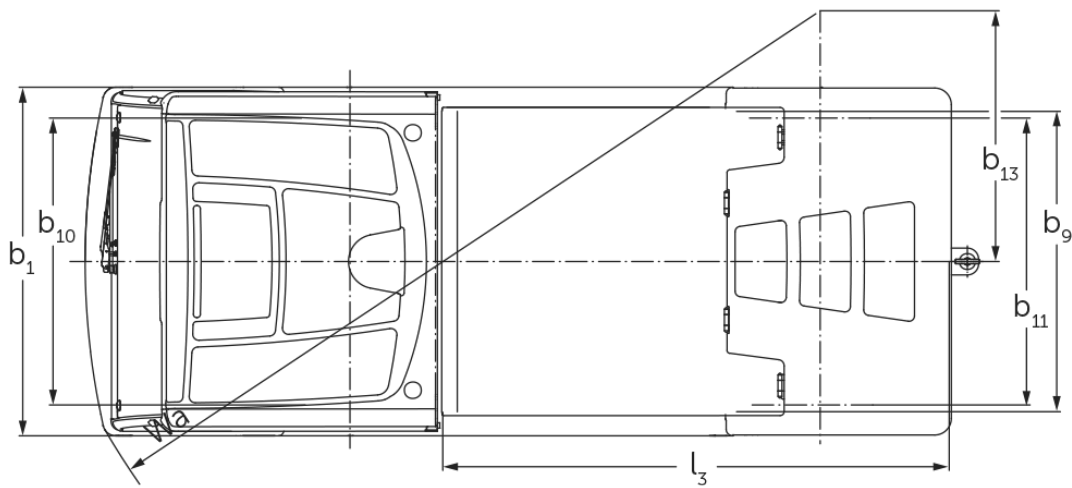
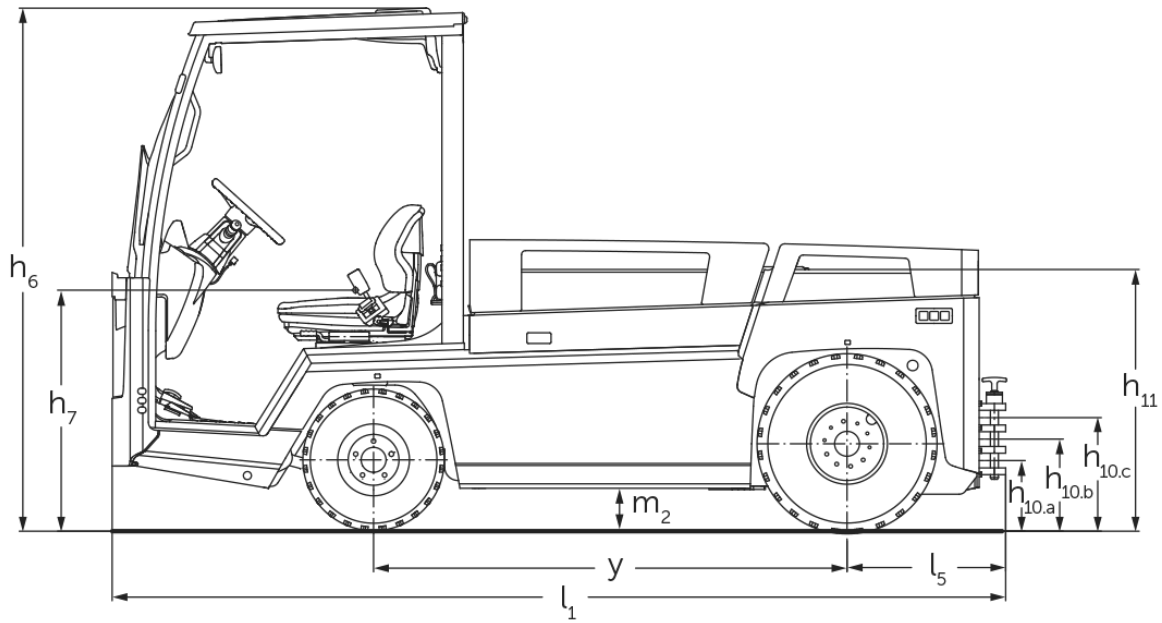
Trekktruck

EZS 7280

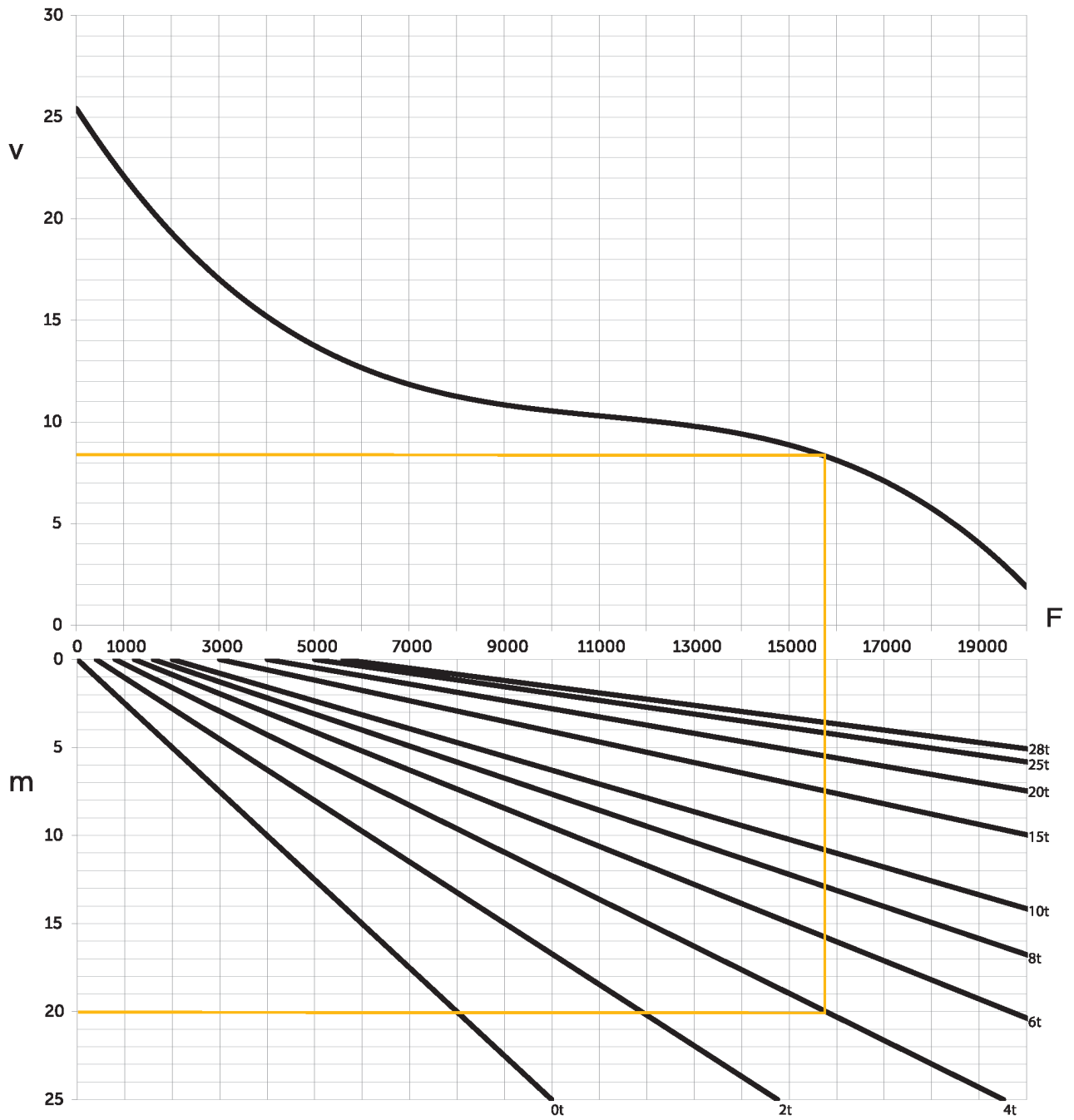
Trekkapasitet: 28000 kg



EZS 7280



Trekraft



v=hastighet [km/h], m=stigning [%], F=trekkraft [N]

VDI-tabell

			Jungheinrich	
			EZS 7280	EZS 7280 XL
Mark	1.1	Produsent (kort navn)		
	1.2	Produsentens typebetegnelse		
	1.3	Drivenhet		Elektrisk
	1.4	Betjening		Sittende
	1.5.3	Trekkapasitet	Q kg	28000
	1.7	Nominell trekkraft	N	5600
	1.9	Hjulavstand	y mm	1465 1755
Vekter	2.1.1	Egenvekt (inkl. batterier)	kg	4088 4796
	2.3	Akselbelastning uten last foran/bak	kg	2100 / 1988 2446 / 2350
Hjul, chassis	3.1	Hjul		Luft
	3.2	Hjuldimensjon foran		6.00 R9
	3.3	Hjuldimensjon bak		7.00 R12
	3.5	Hjul, antall foran/bak (x = drivhjul)		2 / 2 x
	3.6	Sporvidde foran	b10 mm	1070
	3.7	Sporvidde bak	b11 mm	1070
	Grunnleggende mål	4.7	Høyde på beskyttende tak (hytte)	h6 mm
4.8		Setehøyde / ståhøyde	h7 mm	880
4.12		Høyde tilhengerfeste	h10 mm	240
4.12.1		2. Høyde tilhengerfeste	mm	320
4.12.2		3. Høyde tilhengerfeste	mm	400
4.13		Lastehøyde, uten last	mm	1000
4.16		Lasteflatens lengde	l3 mm	1536 1826
4.17		Overheng	mm	610
4.18		Lasteflatens bredde	b9 mm	1090
4.19		Totallengde	l1 mm	3045 3335
4.21.1		Totalbredde	b1 mm	1300
4.32		Bakkeklaring målt midt mellom akslingene	m2 mm	150
4.35		Svingradius	Wa mm	2847 3178
4.36		Minste svingradius	b13 mm	935 1095
Ytelser	5.1	Kjørehastighet med/uten last	km/h	12 / 25
	5.1.1	Kjørehastighet med/uten last ved rygging	km/h	10 / 10
	5.5	Trekkraft med/uten last	N	5600 / 5600
	5.6	Maks. trekkraft med/uten last	N	19000 / 19000
	5.10	Driftsbrems		hydraulisk/elektrisk

Elektrisk motor / Elektronikk	6.1	Drivmotor, effekt S2 60 min	kW	20	
	6.4	Batterispenning / nominell kapasitet	V / Ah	80 / 620	80 / 930
	6.5	Batteriets vekt	kg	1560	2180
	6.6	Energiforbruk iht. VDI-syklus	kWh/h	0	
Andre	8.1	Type kjørekontroll		Trefasetteknikk	
	10.7	Lydtrykknivå iht. EN12053	dB (A)	60	
<p>- Her vises kun tekniske verdier for standardmodellen i henhold til retningslinje VDI 2198. Andre dekk, master eller tilleggsutstyr kan gi andre verdier. Med forbehold om endringer og tekniske nyheter.</p>					

- VDI-nr. 4.12: Verdien for høyde på tilhengerfestet gjelder trippelkobling.
- VDI-nr. 4.19: Angivelsen om totallengde inkluderer trippelkobling.
- VDI-nr. 5.1: Med tilhengerlast på 25 000 kg er kjørehastigheten 13 km/t.
- VDI-nr. 10.7: Angivelsen gjelder med deaktivert lufting/oppvarming.

Jungheinrich Norge AS

Alf Bjerckes vei 30 · 0596 Oslo

Postboks 246 Leirdal · 1011 Oslo

Telefon 02350

24-timers servicevakt 480 75 450

kontakt@jungheinrich.no

www.jungheinrich.no

De tyske produksjonsstedene i
Norderstedt, Moosburg og Landsberg er
sertifisert. Det er også vårt
reservedelslager i Kaltenkirchen. ISO 9001
ISO 14001

Jungheinrich-trucker bygges i henhold til
Eusikkerhetsbestemmelsene og CE-
forskriftene



**JUNGHEINRICH**