



Elektrisk firehjuls motvektstruck CBH 2.0–3.5

Løftehøyde: 3300-4800 mm / Løftekapasitet: 2000-3000 kg



CBH 2.0–3.5

Gaffeltrucker som alltid fungerer.

Egnet for bruk i ulike miljøer.

Den elektriske gaffeltrucken AntOn by Jungheinrich CBH kombinerer det som virkelig teller i en krevende arbeidsdag: Robust teknologi, enkel manøvrering og sikker drift.

På lageret, ute eller på lasterampen holder CBH driften i gang. Den elektriske gaffeltrucken håndterer alt fra vareflyt på lageret til rask lastning og lossing av lastebilen, og fungerer godt også i trange områder.

Pålitelig i daglig drift: Med rask levering og en gunstig pris blir overgangen til elektrisk et naturlig valg.

Tre utstysvarianter og litiumteknologi gir CBH den fleksibiliteten bedriften din trenger. En sikker investering i en truck du kan stole på.

Fordeler

- Pålitelig teknologi for daglig bruk.
- Tre utstysvarianter for ulike behov.
- Enkel betjening gir komfortabelt arbeid.
- Litiumteknologi gir rask lading og jevn ytelse.
- God tilgjengelighet sikrer rask levering.

Allsidig

Energi til ulike oppgaver.

- To lastekapasiteter og tre utstysvarianter gir løsninger som passer ulike oppgaver, behov og budsjetter.
- Kompakt design gjør trucken enkel å manøvrere, selv der det er trangt.
- Store hjul og høy bakkeklaring gir gode kjøreegenskaper på ujevnt underlag og ved utendørs bruk.
- Fleksible lademuligheter via ekstern eller integrert lader, avhengig av truckmodell.
- Kjørehastighet inntil 17 km/t gir bedre arbeidsflyt.

Brukervennlig

Smart teknologi gjør arbeidsdagen enklere.

- LED-skjerm med all nødvendig informasjon samlet på ett sted.
- Enkel betjening: Fra kontrollpanel og komfortpedal til vannbeskyttet ladetilkobling.
- Optimal sikt gir en tryggere arbeidsdag.
- Ergonomisk førerplass med justerbart ratt og, avhengig av modell, komfortsete med god plass til beina.

Økonomisk

Trucker for ulike behov og oppgaver.

- Vedlikeholdsfritt 80 V litiumbatteri gir lang driftstid og korte ladepauser.
- Raske løftehastigheter gir effektiv drift.
- Driftsklar når du trenger den, rimelig i innkjøp.
- Rask levering av reservedeler sikrer kontinuerlig drift.

Master

CBH 2.0 (V1: ZT 3300, ISS, ZH1), CBH 2.5 (V1: ZT 3300, ISS, ZH1)	Løftehøyde (h3)	Høyde senket mast (h1)	Friløft (h2)	Høyde løftet mast (h4)	Tilt gaffelbord, frem/tilbake
Todelt teleskopmast ZT	3300 mm	2240 mm	195 mm	4360 mm	6 / 10 °
CBH 2.0 (V2: DZ 4800, ISS, ZH2, Eco førerhytte) , CBH 2.0 (V3: DZ 4800, ASS, ZH2, Komfort førerhytte)	Løftehøyde (h3)	Høyde senket mast (h1)	Friløft (h2)	Høyde løftet mast (h4)	Tilt gaffelbord, frem/tilbake
Tredelt friløftmast DZ	4800 mm	2265 mm	1240 mm	5855 mm	6 / 6 °
CBH 2.5 (V2: DZ 4800, ISS, ZH2, Eco førerhytte) , CBH 2.5 (V3: DZ 4800, ASS, ZH2, Komfort førerhytte)	Løftehøyde (h3)	Høyde senket mast (h1)	Friløft (h2)	Høyde løftet mast (h4)	Tilt gaffelbord, frem/tilbake
Tredelt friløftmast DZ	4800 mm	2265 mm	1240 mm	5895 mm	6 / 6 °
CBH 3.0 (V1: ZT 3300, ISS, ZH1), CBH 3.5 (V1: ZT 3300, ISS, ZH1)	Løftehøyde (h3)	Høyde senket mast (h1)	Friløft (h2)	Høyde løftet mast (h4)	Tilt gaffelbord, frem/tilbake
Todelt teleskopmast ZT	3300 mm	2215 mm	135 mm	4430 mm	6 / 10 °
CBH 3.0 (V2: DZ 4800, ISS, ZH2, ECO 1), CBH 3.0 (V3: DZ 4800, ASS, ZH2, Com3), CBH 3.5 (V2: DZ 4800, ISS, ZH2, ECO 1), CBH 3.5 (V3: DZ 4800, ASS, ZH2, Com3)	Løftehøyde (h3)	Høyde senket mast (h1)	Friløft (h2)	Høyde løftet mast (h4)	Tilt gaffelbord, frem/tilbake
Tredelt friløftmast DZ	4800 mm	2265 mm	1170 mm	5975 mm	6 / 6 °

VDI-tabell (CBH 2.0)

Mark	1.1	Produsent (kort navn)			Jungheinrich
	1.2	Produsentens typebetegnelse			CBH 2.0
	1.3	Drivenhet			Elektrisk
	1.4	Betjening			Sittende
	1.5	Løftekapasitet last	Q	kg	2000
	1.6	Lastsenteravstand	c	mm	500
	1.8	Lastavstand	x	mm	495
	1.9	Hjulavstand	y	mm	1540
Vekter	2.1.1	Egenvekt (inkl. batterier)		kg	3549
	2.2	Akselbelastning med last foran/bak		kg	4930 / 619
	2.3	Akselbelastning uten last foran/bak		kg	1635 / 1909
Hjul, chassis	3.1	Hjul			Superelastisk (SE)
	3.2	Hjuldimensjon foran			7.00-12
	3.3	Hjuldimensjon bak			18x7-8
	3.5	Hjul, antall foran/bak (x = drivhjul)			2x / 2
	3.6	Sporvidde foran	b10	mm	975
	3.7	Sporvidde bak	b11	mm	955
Grunnleggende mål	4.1	Tilt mast frem/tilbake	a/β	°	6 / 10
	4.2	Høyde senket mast (h1)	h1	mm	2090
	4.3	Friløft (h2)	h2	mm	120
	4.4	Løftehøyde (h3)	h3	mm	3000
	4.5	Høyde løftet mast (h4)	h4	mm	4025
	4.7	Høyde på beskyttende tak (hytte)	h6	mm	2165
	4.8	Setehøyde / ståhøyde	h7	mm	1095
	4.12	Høyde tilhengerfeste	h10	mm	310
	4.19	Total lengde	l1	mm	3535
	4.20	Lengde inkl. gaffelrygg	l2	mm	2385
	4.21.1	Totalbredde	b1	mm	1154
	4.22	Gafler (tykkelse, bredde, lengde)	s/e/l	mm	40 x 122 x 1150
	4.23	Gaffelbord tilkoblingsklasse			2A
	4.24	Gaffelbordbredde	b3	mm	1040
	4.31	Bakkeklaring med last målt under mast	m1	mm	125
	4.32	Bakkeklaring målt midt mellom akslingene	m2	mm	150
	4.34.1	Arbeidsbredde (pall 1000 × 1200 på tverrsnitt)	Ast	mm	3824
	4.34.2	Arbeidsbredde (pall 800x1200 langsgående)	Ast	mm	4024
4.35	Svingradius	Wa	mm	2129	
4.36	Minste svingradius	b13	mm	662	
Ytelser	5.1	Kjørehastighet med/uten last		km/h	14 / 15
	5.2	Løftehastighet med/uten last		m/s	0,4 / 0,41
	5.3	Senkehastighet med/uten last		m/s	0,54 / 0,56
	5.5	Trekraft med/uten last		N	2090 / 2090
	5.6	Maks. trekraft med/uten last		N	12570 / 12570
	5.7	Stigeevne med/uten last		%	7 / 14
	5.8	Maks. stigeevne med/uten last		%	15 / 20
	5.9	Akselerasjonstid med/uten last		s	7,9 / 7,5
	5.10	Driftsbrems			hydraulisk

Elektrisk motor / Elektronikk	6.1	Drivmotor, effekt S2 60 min	kW	10
	6.2	Løftemotor, effekt ved S3	kW	16
	6.4	Batterispenning / nominell kapasitet	V / Ah	80 / 230
	6.6.1	Energiforbruk iht. EN-syklus	kWh/h	6,77
	6.6.2	CO2-ekvivalent i henhold til EN ISO 23308	kg/h0	3,66
	6.7	Omløpshastighet	t/h	116
	6.8.1	Energiforbruk ved maks. omløpshastighet	kWh/h	5,88
Andre	8.1	Type kjørekontroll		AC
	10.1	Arbeidstrykk for påbygningsaggregat	bar	180
	10.2	Oljestrøm for påbygningsaggregat	l/min	35
	10.7	Lydtrykknivå iht. EN12053	dB (A)	74

- Her vises kun tekniske verdier for standardmodellen i henhold til retningslinje VDI 2198. Andre dekk, master eller tilleggsutstyr kan gi andre verdier. Med forbehold om endringer og tekniske nyheter.

VDI-tabell (CBH 2.5)

Mark	1.1	Produsent (kort navn)			Jungheinrich
	1.2	Produsentens typebetegnelse			CBH 2.5
	1.3	Drivenhet			Elektrisk
	1.4	Betjening			Sittende
	1.5	Løftekapasitet last	Q	kg	2500
	1.6	Lastsenteravstand	c	mm	500
	1.8	Lastavstand	x	mm	495
	1.9	Hjulavstand	y	mm	1740
	Vekter	2.1.1	Egenvekt (inkl. batterier)		kg
2.2		Akselbelastning med last foran/bak		kg	5795 / 682
2.3		Akselbelastning uten last foran/bak		kg	1865 / 2112
Hjul, chassis	3.1	Hjul			Superelastisk (SE)
	3.2	Hjuldimensjon foran			7.00-12
	3.3	Hjuldimensjon bak			18x7-8
	3.5	Hjul, antall foran/bak (x = drivhjul)			2x / 2
	3.6	Sporvidde foran	b10	mm	975
	3.7	Sporvidde bak	b11	mm	955
	Grunnleggende mål	4.1	Tilt mast frem/tilbake	a/β	°
4.2		Høyde senket mast (h1)	h1	mm	2090
4.3		Friløft (h2)	h2	mm	120
4.4		Løftehøyde (h3)	h3	mm	3000
4.5		Høyde løftet mast (h4)	h4	mm	4025
4.7		Høyde på beskyttende tak (hytte)	h6	mm	2165
4.8		Setehøyde / ståhøyde	h7	mm	1095
4.12		Høyde tilhengerfeste	h10	mm	311
4.19		Total lengde	l1	mm	3695
4.20		Lengde inkl. gaffelrygg	l2	mm	2545
4.21.1		Totalbredde	b1	mm	1154
4.22		Gafler (tykkelse, bredde, lengde)	s/e/l	mm	40 x 122 x 1150
4.23		Gaffelbord tilkoblingsklasse			2A
4.24		Gaffelbordbredde	b3	mm	1040
4.31		Bakkeklaring med last målt under mast	m1	mm	125
4.32		Bakkeklaring målt midt mellom akslingene	m2	mm	170
4.34.1		Arbeidsbredde (pall 1000 × 1200 på tverrsnitt)	Ast	mm	3995
4.34.2		Arbeidsbredde (pall 800x1200 langsgående)	Ast	mm	4195
4.35		Svingradius	Wa	mm	2300
4.36		Minste svingradius	b13	mm	838
Ytelser	5.1	Kjørehastighet med/uten last		km/h	16 / 17
	5.2	Løftehastighet med/uten last		m/s	0,5 / 0,56
	5.3	Senkehastighet med/uten last		m/s	0,54 / 0,56
	5.5	Trekraft med/uten last		N	2270 / 2270
	5.6	Maks. trekraft med/uten last		N	13760 / 13760
	5.7	Stigeevne med/uten last		%	14 / 25
	5.8	Maks. stigeevne med/uten last		%	20 / 25
	5.9	Akselerasjonstid med/uten last		s	6,6 / 6,4
	5.10	Driftsbrems			hydraulisk

Elektrisk motor / Elektronikk	6.1	Drivmotor, effekt S2 60 min	kW	17
	6.2	Løftemotor, effekt ved S3	kW	26
	6.4	Batterispenning / nominell kapasitet	V / Ah	80 / 230
	6.6.1	Energiforbruk iht. EN-syklus	kWh/h	7,1
	6.6.2	CO2-ekvivalent i henhold til EN ISO 23308	kg/h0	3,84
	6.7	Omløpshastighet	t/h	150
	6.8.1	Energiforbruk ved maks. omløpshastighet	kWh/h	6,21
	Andre	8.1	Type kjørekontroll	
10.1		Arbeidstrykk for påbygningsaggregat	bar	180
10.2		Oljestrøm for påbygningsaggregat	l/min	35
10.7		Lydtryknivå iht. EN12053	dB (A)	74

- Her vises kun tekniske verdier for standardmodellen i henhold til retningslinje VDI 2198. Andre dekk, master eller tilleggsutstyr kan gi andre verdier. Med forbehold om endringer og tekniske nyheter.

VDI-tabell (CBH 3.0)

Mark	1.1	Produsent (kort navn)		Jungheinrich
	1.2	Produsentens typebetegnelse		CBH 3.0
	1.3	Drivenhet		Elektrisk
	1.4	Betjening		Sittende
	1.5	Løftekapasitet last	Q kg	3000
	1.6	Lastsenteravstand	c mm	500
	1.8	Lastavstand	x mm	481
	1.9	Hjulavstand	y mm	1740
Vekter	2.1.1	Egenvekt (inkl. batterier)	kg	4335
	2.2	Akselbelastning med last foran/bak	kg	6575 / 760
	2.3	Akselbelastning uten last foran/bak	kg	1880 / 2455
Hjul, chassis	3.1	Hjul		Superelastisk (SE)
	3.2	Hjuldimensjon foran		28x9-15
	3.3	Hjuldimensjon bak		200/50-10
	3.5	Hjul, antall foran/bak (x = drivhjul)		2x / 2
	3.6	Sporvidde foran	b10 mm	1010
	3.7	Sporvidde bak	b11 mm	955
Grunnleggende mål	4.1	Tilt mast frem/tilbake	a/β °	6 / 10
	4.2	Høyde senket mast (h1)	h1 mm	2070
	4.3	Friløft (h2)	h2 mm	135
	4.4	Løftehøyde (h3)	h3 mm	3000
	4.5	Høyde løftet mast (h4)	h4 mm	4095
	4.7	Høyde på beskyttende tak (hytte)	h6 mm	2180
	4.8	Setehøyde / ståhøyde	h7 mm	1110
	4.12	Høyde tilhengerfeste	h10 mm	307
	4.19	Total lengde	l1 mm	3712
	4.20	Lengde inkl. gaffelrygg	l2 mm	2562
	4.21.1	Totalbredde	b1 mm	1210
	4.22	Gafler (tykkelse, bredde, lengde)	s/e/l mm	45 x 122 x 1150
	4.23	Gaffelbord tilkoblingsklasse		3A
	4.24	Gaffelbordbredde	b3 mm	1100
	4.31	Bakkeklaring med last målt under mast	m1 mm	130
	4.32	Bakkeklaring målt midt mellom akslingene	m2 mm	185
	4.34.1	Arbeidsbredde (pall 1000 × 1200 på tverrsnitt)	Ast mm	4060
	4.34.2	Arbeidsbredde (pall 800x1200 langsgående)	Ast mm	4260
	4.35	Svingradius	Wa mm	2379
4.36	Minste svingradius	b13 mm	838	
Ytelser	5.1	Kjørehastighet med/uten last	km/h	16 / 17
	5.2	Løftehastighet med/uten last	m/s	0,42 / 0,5
	5.3	Senkehastighet med/uten last	m/s	0,43 / 0,44
	5.5	Trekraft med/uten last	N	2770 / 2770
	5.6	Maks. trekraft med/uten last	N	16280 / 16280
	5.7	Stigeevne med/uten last	%	12 / 23
	5.8	Maks. stigeevne med/uten last	%	20 / 25
	5.9	Akselerasjonstid med/uten last	s	6,7 / 6,3
	5.10	Driftsbrems		hydraulisk

Elektrisk motor / Elektronikk	6.1	Drivmotor, effekt S2 60 min	kW	17
	6.2	Løftemotor, effekt ved S3	kW	26
	6.4	Batterispenning / nominell kapasitet	V / Ah	80 / 230
	6.6.1	Energiforbruk iht. EN-syklus	kWh/h	10,73
	6.6.2	CO2-ekvivalent i henhold til EN ISO 23308	kg/h0	5,8
	6.7	Omløpshastighet	t/h	180
	6.8.1	Energiforbruk ved maks. omløpshastighet	kWh/h	10,01
Andre	8.1	Type kjørekontroll		AC
	10.1	Arbeidstrykk for påbygningsaggregat	bar	180
	10.2	Oljestrøm for påbygningsaggregat	l/min	35
	10.7	Lydtryknivå iht. EN12053	dB (A)	74

- Her vises kun tekniske verdier for standardmodellen i henhold til retningslinje VDI 2198. Andre dekk, master eller tilleggsutstyr kan gi andre verdier. Med forbehold om endringer og tekniske nyheter.

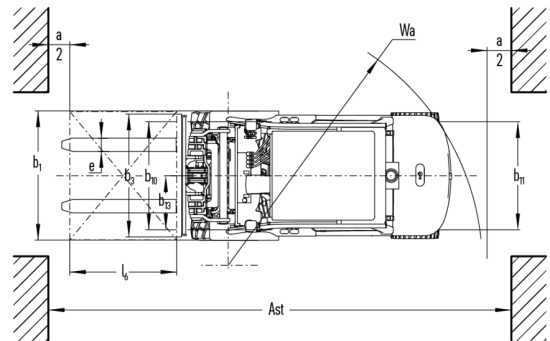
VDI-tabell (CBH 3.5)

Mark	1.1	Produsent (kort navn)			Jungheinrich	
	1.2	Produsentens typebetegnelse			CBH 3.5	
	1.3	Drivenhet			Elektrisk	
	1.4	Betjening			Sittende	
	1.5	Løftekapasitet last	Q	kg	3500	-
	1.6	Lastsenteravstand	c	mm	500	-
	1.8	Lastavstand	x	mm	486	-
	1.9	Hjulavstand	y	mm	1740	-
	Vekter	2.1	Egenvekt		kg	4644
2.2		Akselbelastning med last foran/bak		kg	7355 / 789	- / -
2.3		Akselbelastning uten last foran/bak		kg	1870 / 2774	- / -
Hjul, chassis	3.1	Hjul			Superelastisk (SE)	
	3.2	Hjuldimensjon foran			28x9-15	-
	3.3	Hjuldimensjon bak			200/50-10	-
	3.5	Hjul, antall foran/bak (x = drivhjul)			2x / 2	-
	3.6	Sporvidde foran	b10	mm	1010	-
	3.7	Sporvidde bak	b11	mm	955	-
	Grunnleggende mål	4.1	Tilt mast frem/tilbake	a/B	°	6 / 10
4.2		Høyde senket mast (h1)	h1	mm	2070	-
4.3		Friløft (h2)	h2	mm	135	-
4.4		Løftehøyde (h3)	h3	mm	3000	-
4.5		Høyde løftet mast (h4)	h4	mm	4095	-
4.7		Høyde på beskyttende tak (hytte)	h6	mm	2180	-
4.8		Setehøyde / ståhøyde	h7	mm	1110	-
4.12		Høyde tilhengerfeste	h10	mm	307	-
4.19		Totallengde	l1	mm	3773	-
4.20		Lengde inkl. gaffelrygg	l2	mm	2623	-
4.21.1		Totalbredde	b1	mm	1210	-
4.22		Gafler (tykkelse, bredde, lengde)	s/e/l	mm	50 x 122 x 1150	
4.23		Gaffelbord tilkoblingsklasse			3A	
4.24		Gaffelbordbredde	b3	mm	1100	-
4.31		Bakkeklaring med last målt under mast	m1	mm	130	-
4.32		Bakkeklaring målt midt mellom akslingene	m2	mm	185	-
4.34.1		Arbeidsbredde (pall 1000 x 1200 på tverrsnitt)	Ast	mm	4114	-
4.34.2		Arbeidsbredde (pall 800x1200 langsgående)	Ast	mm	4314	-
4.35		Svingradius	Wa	mm	2428	-
4.36		Minste svingradius	b13	mm	838	-
Ytelser	5.1	Kjørehastighet med/uten last		km/h	16 / 17	- / -
	5.2	Løftehastighet med/uten last		m/s	0,42 / 0,5	- / -
	5.3	Senkehastighet med/uten last		m/s	0,43 / 0,44	- / -
	5.5	Trekraft med/uten last		N	3030 / 3030	- / -
	5.6	Maks. trekkraft med/uten last		N	18100 / 18100	- / -
	5.7	Stigeevne med/uten last		%	10 / 19	-
	5.8	Maks. stigeevne med/uten last		%	18 / 25	- / -
	5.9	Akselerasjonstid med/uten last		s	6,5 / 6	- / -
	5.10	Driftsbrems			hydraulisk	-

Elektrisk motor / Elektronikk	6.1	Drivmotor, effekt S2 60 min	kW	17	-
	6.2	Løftemotor, effekt ved S3	kW	26	-
	6.4	Batterispennning / nominell kapasitet	V / Ah	80 / 280	-
	6.6.1	Energiforbruk iht. EN-syklus	kWh/h	11,43	-
	6.6.2	CO2-ekvivalent i henhold til EN ISO 23308	kg/h0	6,18	-
	6.7	Omløpshastighet	t/h	217	-
	6.8.1	Energiforbruk ved maks. omløpshastighet	kWh/h	9,86	-
	Andre	8.1	Type kjørekontroll		AC
10.1		Arbeidstrykk for påbygningsaggregat	bar	180	-
10.2		Oljestrøm for påbygningsaggregat	l/min	35	-
10.7		Lydtryknivå iht. EN12053	dB (A)	74	-

- Her vises kun tekniske verdier for standardmodellen i henhold til retningslinje VDI 2198. Andre dekk, master eller tilleggsutstyr kan gi andre verdier. Med forbehold om endringer og tekniske nyheter.

Vedlegg



Jungheinrich Norge AS

Alf Bjerckes vei 30 · 0596 Oslo

Postboks 246 Leirdal · 1011 Oslo

Telefon 02350

24-timers servicevakt 480 75 450

kontakt@jungheinrich.no

www.jungheinrich.no

De tyske produksjonsstedene i
Norderstedt, Moosburg og Landsberg er
sertifisert. Det er også vårt
reservedelslager i Kaltenkirchen. ISO 9001
ISO 14001

Jungheinrich-trucker bygges i henhold til
Eusikkerhetsbestemmelsene og CE-
forskriftene



anton
BY JUNGHEINRICH