



Elektrische palletwagen met ergonomische heffing

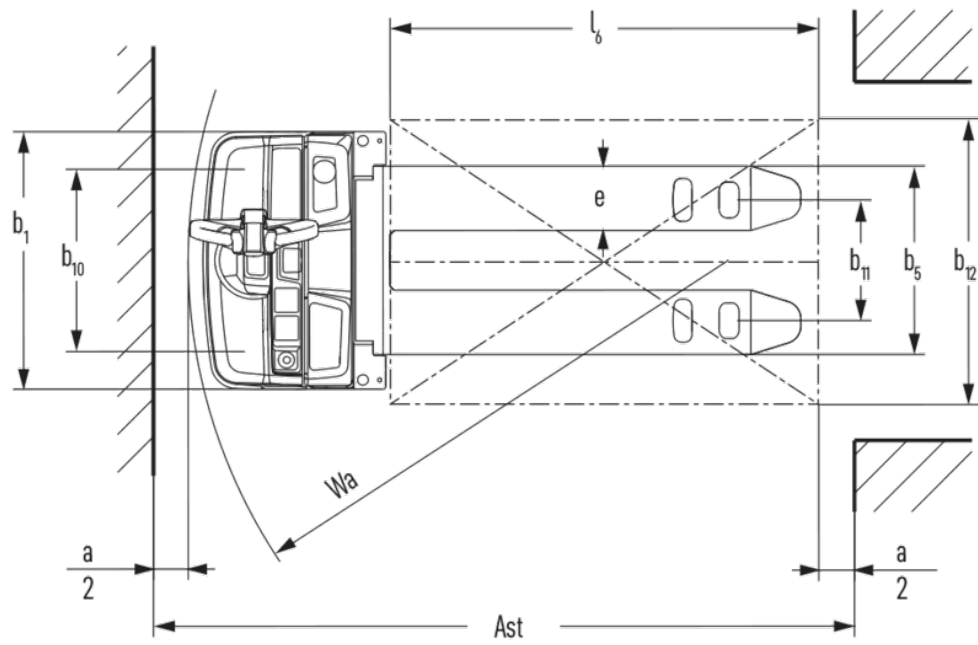
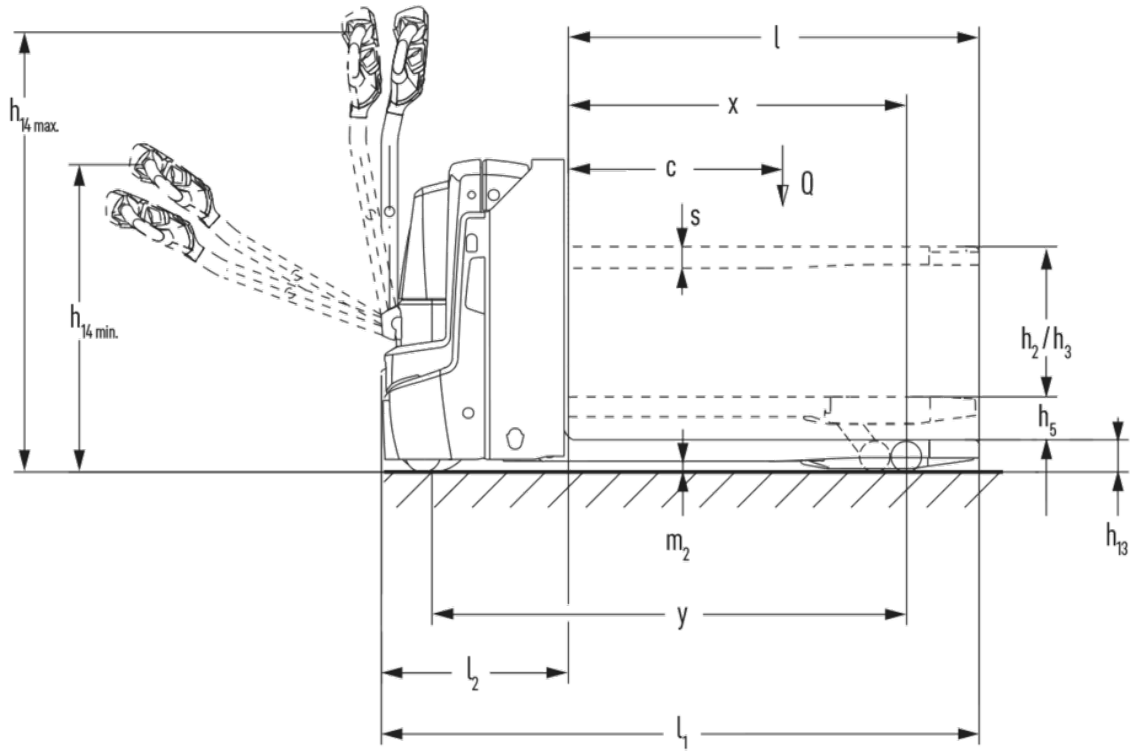
EJE C20i

Hefhoogte: 662 mm / Draagvermogen: 2000 kg

LION
technology

JUNGHEINRICH

EJE C20i



VDI-tabel

Kenmerken	1.1	Fabrikant (korte naam)			Jungheinrich
	1.2	Typeaanduiding fabrikant			EJE C20i
	1.3	Aandrijving			Elektrisch
	1.4	Bediening			Meeloop
	1.5	Draagvermogen/last	Q	kg	2000
	1.5.1	Nominaal draagvermogen / belasting op Masthub	Q	kg	700
	1.5.2	Nominaal draagvermogen / belasting bij Radarmhub	Q	kg	2000
	1.6	Lastzwaartepuntafstand	c	mm	600
	1.8	Lastafstand	x	mm	880
	1.9	Wielbasis	y	mm	1262
Gewichten	2.1.1	Eigen gewicht (incl. accu)		kg	426
	2.2	Aslast met last voor/achter		kg	810 / 1610
	2.3	Aslast onbelast voor/achter		kg	322 / 104
Wielen/chassis	3.1	Banden			Polyurethaan (PU)
	3.2	Bandenmaat, voor			Ø 230 x 70
	3.3	Bandenmaat, achter			Ø 85 x 95 / Ø 85 x 70
	3.4	Extra wielen			Ø 100 x 40
	3.5	Wielen, aantal voor/achter (x = aangedreven)			1x +2/2 oder 4
	3.6	Spoorbreedte, voor	b10	mm	510
	3.7	Spoorbreedte, achter	b11	mm	338
Afmetingen	4.3	Vrije heffing (h2)	h2	mm	540
	4.4	Heffing (h3)	h3	mm	540
	4.6	Initiële heffing	h5	mm	122
	4.9	Hoogte disselgreep tijdens rijden min./max.	h14	mm	690 / 1235
	4.15	Gedaalde hoogte	h13	mm	90
	4.19	Totale lengte	l1	mm	1674
	4.20	Lengte inclusief vorkrug	l2	mm	524
	4.21.1	Totale breedte	b1	mm	720
	4.22	Vorkafmetingen	s/e/l	mm	60 x 180 x 1150
	4.25	Maat over de vorken	b5	mm	527
	4.32	Bodemvrijheid midden wielbasis	m2	mm	30
	4.34.1	Werkbreedte (pallet 1000 x 1200 dwars)	Ast	mm	2257
	4.34.2	Werkbreedte (pallet 800x1200 longitudinaal)	Ast	mm	2157
4.35	Draaicirkel	Wa	mm	1445	
Prestaties	5.1	Rijsnelheid met last/onbelast		km/u	6 / 6
	5.2	Hefsnelheid met last/onbelast		m/s	0,19 / 0,3
	5.3	Daalsnelheid met last/onbelast		m/s	0,2 / 0,2
	5.8	Max. helling met last/onbelast		%	10 / 20
	5.10	Rem			generatorisch

E-motor/elektronica	6.1	Rijmotor, vermogen S2 60 min	kW	1,1
	6.2	Hefmotor, vermogen bij S3	kW	1,2
	6.3	Accu volgens DIN 43531/35/36		nee
	6.4	Accuspanning/nominaal vermogen	V / Ah	25,6 / 50
	6.5	Accugewicht	kg	23,8
	6.6.1	Energieverbruik volgens EN-cyclus	kWh/u	0,32
	6.6.2	CO2-equivalent volgens EN ISO 23308	kg/h0	0,2
	6.7	Omslag	t/h	108
Overig	8.1	Type rijregeling		AC
	10.7	Geluidsniveau volgens EN12053	dB (A)	59
- Dit typeblad volgens VDI-richtlijn 2198 noemt alleen de technische waarden van de standaardmachine. Afwijkende banden, andere hefmasten, extra systemen etc. kunnen resulteren in andere waarden.				

De waarden in de tabel gelden voor een truck met accuimte XS.

- VDI-nr. 1.8: lastdeel gedaald: $x + 67$ mm.
- VDI-nr. 1.9: lastdeel gedaald: $y + 67$ mm; met accuimte S: $y + 50$ mm.
- VDI-nr. 4.19: met accuimte S: $l1 + 50$ mm.
- VDI-nr. 4.20: met accuimte S: $l2 + 50$ mm.
- VDI-nr. 4.34.1: met accuimte S: gangpadbreedte + 50 mm.
- VDI-nr. 4.34.2: met accuimte S: gangpadbreedte + 50 mm.
- VDI-nr. 4.35: lastdeel gedaald: $Wa + 67$ mm; met accuimte S: $Wa + 50$ mm.

De Duitse fabrieken in Norderstedt,
Moosburg en Landsberg zijn gecertificeerd,
evenals ons onderdelenmagazijn in
Kaltenkirchen. ISO 9001
ISO 14001

Jungheinrich intern transport materieel
voldoet aan de Europese
veiligheidsvoorschriften. 

**JUNGHEINRICH**