



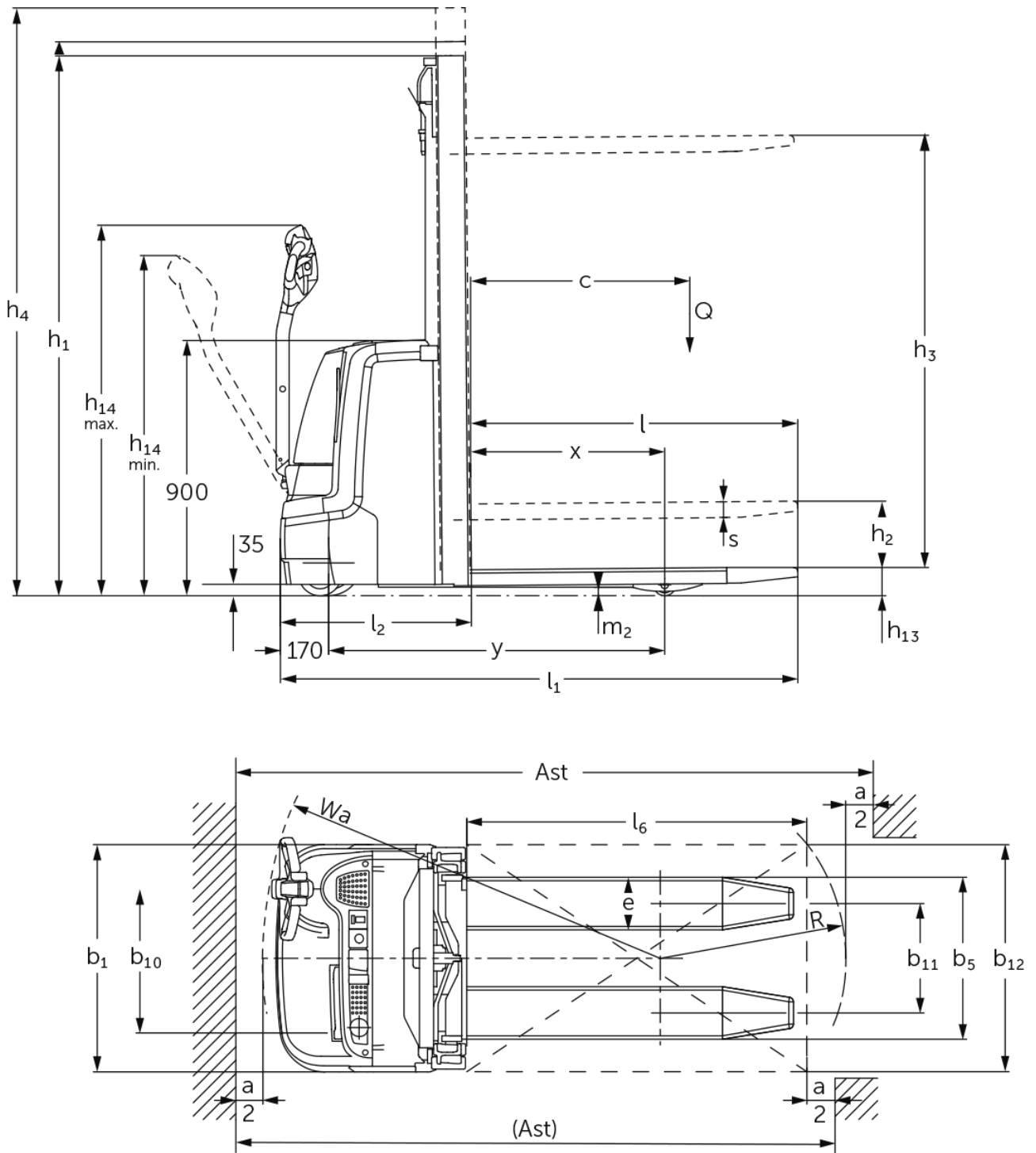
Elektrische stapelaar

EJC 110/112

Hefhoogte: 2500-4700 mm / Draagvermogen: 1000-1200 kg

JUNGHEINRICH

EJC 110/112



EJC 110/112

EJC 110		Heffing (h3)	Ingeschoven masthoogte (h1)	Vrije heffing (h2)	Uitgeschoven masthoogte (h4)
Tweevoudige mast ZT	2500 mm	1750 mm	100 mm	2975 mm	
	2700 mm	1850 mm	100 mm	3175 mm	
	2900 mm	1950 mm	100 mm	3375 mm	
	3200 mm	2100 mm	100 mm	3675 mm	
	3600 mm	2300 mm	100 mm	4075 mm	
EJC 110, EJC 112		Heffing (h3)	Ingeschoven masthoogte (h1)	Vrije heffing (h2)	Uitgeschoven masthoogte (h4)
Drievoudige mast DZ	4090 mm	1845 mm	1338 mm	4597 mm	
	4300 mm	1915 mm	1408 mm	4807 mm	
Tweevoudige mast ZT	2500 mm	1750 mm	100 mm	2975 mm	
	2700 mm	1850 mm	100 mm	3175 mm	
	2900 mm	1950 mm	100 mm	3375 mm	
	3200 mm	2100 mm	100 mm	3675 mm	
	3600 mm	2300 mm	100 mm	4075 mm	
Tweevoudige mast ZZ	2500 mm	1700 mm	1225 mm	2975 mm	
	2900 mm	1900 mm	1425 mm	3375 mm	
	3200 mm	2050 mm	1575 mm	3675 mm	
	3600 mm	2250 mm	1775 mm	4075 mm	
EJC 112		Heffing (h3)	Ingeschoven masthoogte (h1)	Vrije heffing (h2)	Uitgeschoven masthoogte (h4)
Drievoudige mast DZ	4700 mm	2050 mm	1543 mm	5207 mm	
Tweevoudige mast ZT	4100 mm	2550 mm	100 mm	4575 mm	
	4300 mm	2650 mm	100 mm	4775 mm	
Tweevoudige mast ZZ	4100 mm	2500 mm	2025 mm	4575 mm	
	4300 mm	2600 mm	2125 mm	4775 mm	

VDI-tabel

					Jungheinrich	
					EJC 110	EJC 112
Kenmerken	1.1	Fabrikant (korte naam)				
	1.2	Typeaanduiding fabrikant				
	1.3	Aandrijving			Elektrisch	
	1.4	Bediening			Meeloop	
	1.5	Draagvermogen/last	Q	kg	1000	1200
	1.6	Lastzwaartepuntafstand	c	mm	600	
	1.8	Lastafstand	x	mm	681	688
	1.9	Wielbasis	y	mm	1184	1191
	Gewichten	2.1.1	Eigen gewicht (incl. accu)		kg	750
2.2		Aslast met last voor/achter		kg	570 / 1180	650 / 1380
2.3		Aslast onbelast voor/achter		kg	510 / 240	580 / 250
Wielen/chassis	3.1	Banden			Polyurethaan (PU)	
	3.2	Bandenmaat, voor			Ø 230 x 70	
	3.3	Bandenmaat, achter			Ø 77 x 75	Ø 85 x 110
	3.4	Extra wielen			Ø 150 x 54	Ø 140 x 54
	3.5	Wielen, aantal voor/achter (x = aangedreven)			1x +1/2	
	3.6	Spoorbreedte, voor	b10	mm	507	
	3.7	Spoorbreedte, achter	b11	mm	415	400
Afmetingen	4.2	Ingeschoven masthoogte (h1)	h1	mm	1950	
	4.3	Vrije heffing (h2)	h2	mm	100	
	4.4	Heffing (h3)	h3	mm	2900	
	4.5	Uitgeschoven masthoogte (h4)	h4	mm	3375	
	4.9	Hoogte disselgreep tijdens rijden min./max.	h14	mm	850 / 1305	
	4.15	Gedaalde hoogte	h13	mm	90	
	4.19	Totale lengte	l1	mm	1822	
	4.20	Lengte inclusief vorkrug	l2	mm	672	
	4.21.1	Totale breedte	b1	mm	800	
	4.22	Vorkafmetingen	s/e/l	mm	56 x 185 x 1150	
	4.25	Maat over de vorken	b5	mm	570	
	4.32	Bodemvrijheid midden wielbasis	m2	mm	30	
	4.34.1	Werkbreedte (pallet 1000 x 1200 dwars)	Ast	mm	2071	
	4.34.2	Werkbreedte (pallet 800x1200 longitudinaal)	Ast	mm	2121	
4.35	Draaicirkel	Wa	mm	1402	1409	
Prestaties	5.1	Rijsnelheid met last/onbelast		km/u	6 / 6	
	5.2	Hefsnelheid met last/onbelast		m/s	0,12 / 0,22	0,13 / 0,22
	5.3	Daalsnelheid met last/onbelast		m/s	0,33 / 0,33	0,43 / 0,37
	5.8	Max. helling met last/onbelast		%	8 / 16	
	5.10	Rem			generatorisch	

E-motor/elektronica	6.1	Rijmotor, vermogen S2 60 min	kW	1	
	6.2	Hefmotor, vermogen bij S3	kW	1,7	2
	6.3	Accu volgens DIN 43531/35/36		British Standard	
	6.4	Accuspanning/nominaal vermogen	V / Ah	24 / 200	
	6.5	Accugewicht	kg	185	
	6.6	Energieverbruik volgens VDI-cyclus	kWh/u	0	
	6.6.1	Energieverbruik volgens EN-cyclus	kWh/u	0,61	0,66
	6.6.2	CO2-equivalent volgens EN ISO 23308	kg/h0	0,3	0,4
Overig	8.1	Type rijregeling		AC	
	10.7	Geluidsniveau volgens EN12053	dB (A)	62	
- Dit typeblad volgens VDI-richtlijn 2198 noemt alleen de technische waarden van de standaardmachine. Afwijkende banden, andere hefmasten, extra systemen etc. kunnen resulteren in andere waarden.					

De waarden in de tabel gelden voor accuruimte S-verticale accuwissel (1-3), hefmast ZT2900, accu 200 Ah.

- VDI-nr. 1.8: bij DZ-hefmast: x - 42 mm
- VDI-nr. 1.9: bij accuruimte M Li-ion: y + 72 mm.
- VDI-nr. 4.19: bij accuruimte M Li-ion: l1 + 72 mm. Bij DZ-hefmast: l1 + 42 mm.
- VDI-nr. 4.20: bij accuruimte M Li-ion: l2 + 72 mm. Bij DZ-hefmast: l2 + 42 mm.
- VDI-nr. 4.34.1: bij accuruimte M Li-ion: l2 + 72 mm. diagonaal volgens VDI: + 212 mm. Bij DZ-hefmast: gangpadbreedte + 42 mm.
- VDI-nr. 4.34.2: bij accuruimte M Li-ion: l2 + 72 mm. diagonaal volgens VDI: + 137 mm. Bij DZ-hefmast: gangpadbreedte + 42 mm.
- VDI-nr. 4.35: bij accuruimte M Li-ion: l2 + 72 mm.
- VDI-nr. 6.2: bij EJC 110: S3 10%. Bij EJC 112: S3 12%

De Duitse fabrieken in Norderstedt,
Moosburg en Landsberg zijn gecertificeerd,
evenals ons onderdelenmagazijn in
Kaltenkirchen. ISO 9001
ISO 14001

Jungheinrich intern transport materieel
voldoet aan de Europese
veiligheidsvoorschriften. 

**JUNGHEINRICH**