



Elektrische stapelaar met wielarmheffing

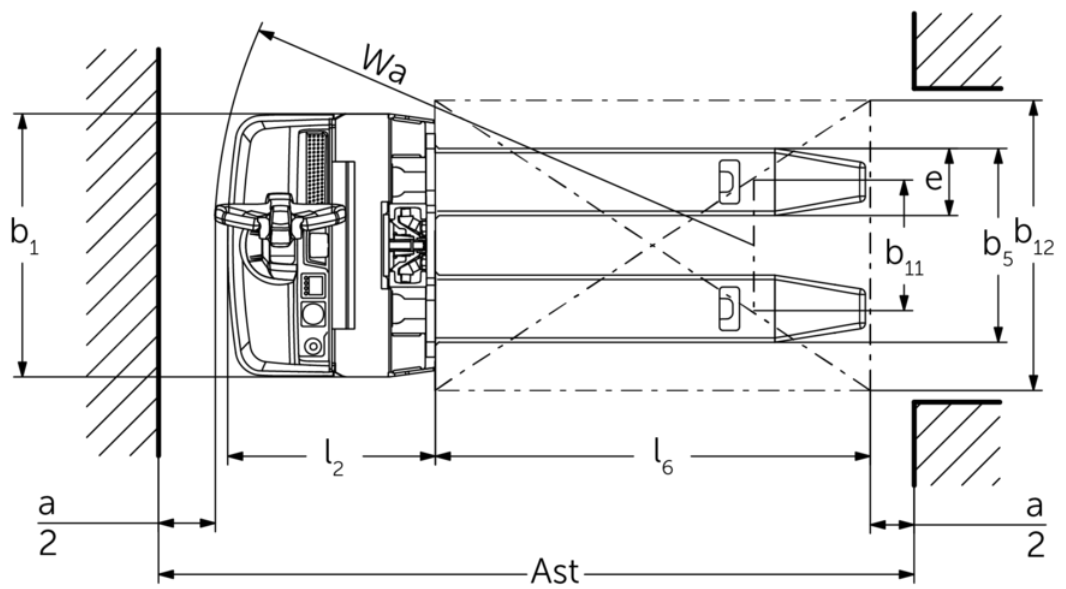
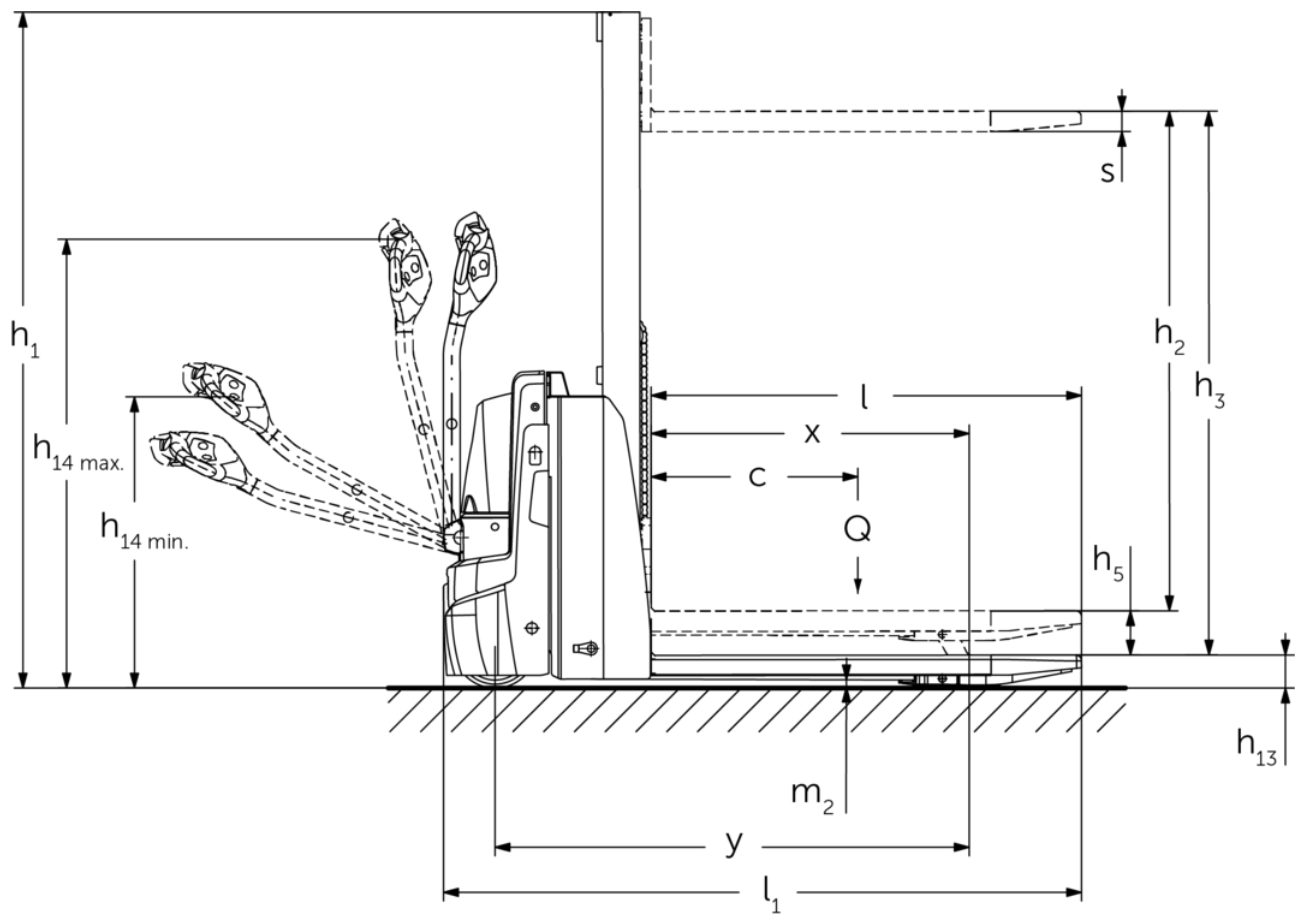
EJD 118i

Hefhoogte: 1000-1520 mm / Draagvermogen: 1800 kg

LI-ION
technology

JUNGHEINRICH

EJD 118i



EJD 118i

EJD 118i	Heffing (h3)	Ingeschoven masthoogte (h1)	Vrije heffing (h2)	Uitgeschoven masthoogte (h4)
Mono hefmast MM	1000 mm	1353 mm	1000 mm	1353 mm
	1520 mm	1863 mm	1520 mm	1863 mm

VDI-tabel

Kenmerken	1.1	Fabrikant (korte naam)			Jungheinrich
	1.2	Typeaanduiding fabrikant			EJD 118i
	1.3	Aandrijving			Elektrisch
	1.4	Bediening			Meeloop
	1.5	Draagvermogen/last	Q	kg	1800
	1.5.1	Nominaal draagvermogen / belasting op Masthub	Q	kg	800
	1.5.2	Nominaal draagvermogen / belasting bij Radarmhub	Q	kg	1800
	1.6	Lastzwaartepuntafstand	c	mm	600
	1.8	Lastafstand	x	mm	877
	1.9	Wielbasis	y	mm	1307
Gewichten	2.1.1	Eigen gewicht (incl. accu)		kg	550
	2.2	Aslast met last voor/achter		kg	782 / 1592
	2.3	Aslast onbelast voor/achter		kg	394 / 156
Wielen/chassis	3.1	Banden			Polyurethaan (PU)
	3.2	Bandenmaat, voor			Ø 230 x 65
	3.3	Bandenmaat, achter			Ø 85 x 95 / Ø 85 x 75
	3.4	Extra wielen			Ø 100 x 40
	3.5	Wielen, aantal voor/achter (x = aangedreven)			1x +2/2 oder 4
	3.6	Spoorbreedte, voor	b10	mm	520
	3.7	Spoorbreedte, achter	b11	mm	350
Afmetingen	4.2	Ingeschoven masthoogte (h1)	h1	mm	1863
	4.3	Vrije heffing (h2)	h2	mm	1520
	4.4	Heffing (h3)	h3	mm	1520
	4.5	Uitgeschoven masthoogte (h4)	h4	mm	1863
	4.6	Initiële heffing	h5	mm	120
	4.9	Hoogte disselgreep tijdens rijden min./max.	h14	mm	820 / 1237
	4.15	Gedaalde hoogte	h13	mm	93
	4.19	Totale lengte	l1	mm	1759
	4.20	Lengte inclusief vorkrug	l2	mm	572
	4.21.1	Totale breedte	b1	mm	726
	4.22	Vorkafmetingen	s/e/l	mm	56 x 185 x 1190
	4.25	Maat over de vorken	b5	mm	535
	4.32	Bodemvrijheid midden wielbasis	m2	mm	23
	4.34.1	Werkbreedte (pallet 1000 x 1200 dwars)	Ast	mm	2290
	4.34.2	Werkbreedte (pallet 800x1200 longitudinaal)	Ast	mm	2192
4.35	Draaicirkel	Wa	mm	1487	
Prestaties	5.1	Rijsnelheid met last/onbelast		km/u	6 / 6
	5.2	Hefsnelheid met last/onbelast		m/s	0,17 / 0,27
	5.3	Daalsnelheid met last/onbelast		m/s	0,31 / 0,19
	5.8	Max. helling met last/onbelast		%	6 / 15
	5.10	Rem			generatorisch

E-motor/elektronica	6.1	Rijmotor, vermogen S2 60 min	kW	1,1
	6.2	Hefmotor, vermogen bij S3	kW	2,2
	6.3	Accu volgens DIN 43531/35/36		DIN 43535 B
	6.4	Accuspanning/nominaal vermogen	V / Ah	24 / 40
	6.5	Accugewicht	kg	15
	6.6	Energieverbruik volgens VDI-cyclus	kWh/u	0
	6.6.1	Energieverbruik volgens EN-cyclus	kWh/u	0,42
	6.6.2	CO2-equivalent volgens EN ISO 23308	kg/h0	0,2
	6.7	Omslag	t/h	35
	6.8	Omzettefficiëntie volgens VDI 2198	t/kWh	55
Overig	8.1	Type rijregeling		AC
	10.7	Geluidsniveau volgens EN12053	dB (A)	66

- Dit typeblad volgens VDI-richtlijn 2198 noemt alleen de technische waarden van de standaardmachine. Afwijkende banden, andere hefmasten, extra systemen etc. kunnen resulteren in andere waarden.

Waarden voor accuruimte XS; hefmast MM1520, wielarmheffing geheven.

- VDI-nr. 1.8: bij gedaalde wielarmen: $x + 60$ mm.
- VDI-nr. 1.9: bij accuruimte S: $y + 80$ mm; bij gedaalde wielarmen: $y + 60$ mm.
- VDI-nr. 4.19: bij accuruimte S: $l1 + 80$ mm.
- VDI-nr. 4.20: bij accuruimte S: $l2 + 80$ mm.
- VDI-nr. 4.34.1: bij accuruimte S: gangpadbreedte + 80 mm.
- VDI-nr. 4.31.2: bij accuruimte S: gangpadbreedte + 80 mm.
- VDI-nr. 4.35: bij accuruimte S: $Wa + 80$ mm.
- VDI-nr. 6.2: bij 5% inschakelduur.
- VDI-nr. 10.7: bij optiepakket silentDRIVE: 62 dB(A).

De Duitse fabrieken in Norderstedt,
Moosburg en Landsberg zijn gecertificeerd,
evenals ons onderdelenmagazijn in
Kaltenkirchen.

ISO 9001
ISO 14001

Jungheinrich intern transport materieel
voldoet aan de Europese
veiligheidsvoorschriften.



 **JUNGHEINRICH**