



Horizontale orderpicker met ergonomische heffing

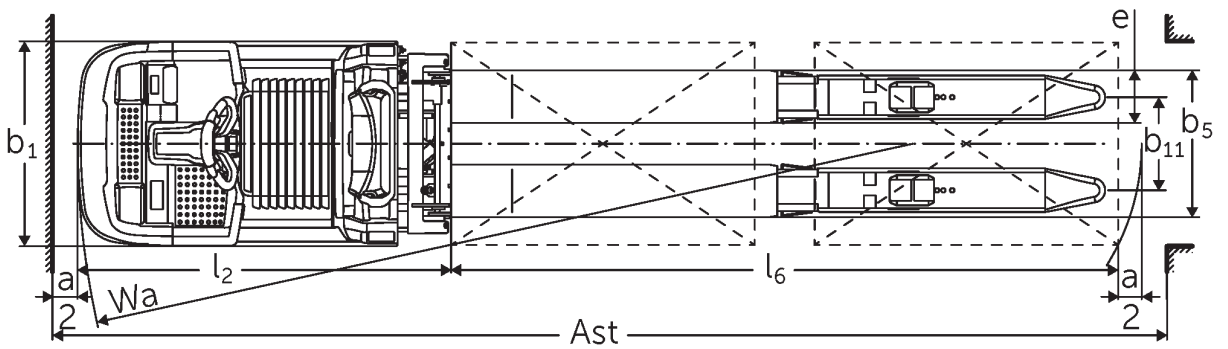
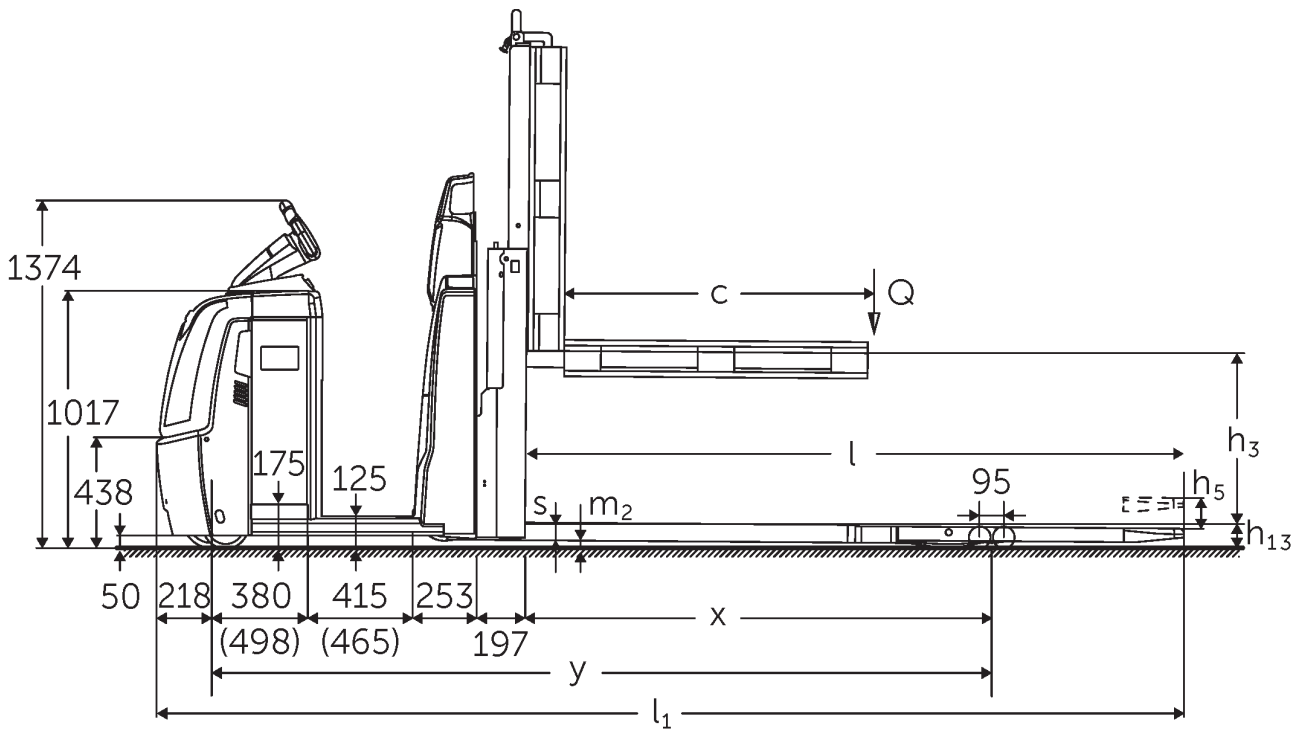
ECD 320

Hefhoogte: 700-1500 mm / Draagvermogen: 2000 kg

LI-ION
technology

JUNGHEINRICH

ECD 320



ECD 320 NOC 2016 techn tekening

VDI-tabel

Kenmerken	1.1	Fabrikant (korte naam)		Jungheinrich	
	1.2	Typeaanduiding fabrikant		ECD 320	
	1.3	Aandrijving		Elektrisch	
	1.4	Bediening		Orderpicker	
	1.5	Draagvermogen/last	Q	kg	2000
	1.6	Lastzwaartepuntafstand	c	mm	1300
	1.8	Lastafstand	x	mm	1718
	1.9	Wielbasis	y	mm	2981
	Gewichten	2.1.1	Eigen gewicht (incl. accu)		kg
2.2		Aslast met last voor/achter		kg	1155 / 2080
2.3		Aslast onbelast voor/achter		kg	920 / 315
Wielen/chassis	3.1	Banden			Polyurethaan (PU)
	3.2	Bandenmaat, voor			Ø 230 x 78
	3.3	Bandenmaat, achter			Ø 85 x 85
	3.4	Extra wielen			Ø 180 x 65
	3.5	Wielen, aantal voor/achter (x = aangedreven)			1+1x/4
	3.6	Spoorbreedte, voor	b10	mm	481
	3.7	Spoorbreedte, achter	b11	mm	368
Afmetingen	4.4	Heffing (h3)	h3	mm	700
	4.9	Hoogte disselgreep tijdens rijden min./max.	h14	mm	1374 / 1418
	4.15	Gedaalde hoogte	h13	mm	90
	4.19	Totale lengte	l1	mm	4081
	4.20	Lengte inclusief vorkrug	l2	mm	1480
	4.21.1	Totale breedte	b1	mm	810
	4.22	Vorkafmetingen	s/e/l	mm	65 x 172 x 2600
	4.25	Maat over de vorken	b5	mm	540
	4.32	Bodemvrijheid midden wielbasis	m2	mm	25
	4.34.2	Werkbreedte (pallet 800x1200 longitudinaal)	Ast	mm	4281
4.35	Draaicirkel	Wa	mm	3199	
Prestaties	5.1	Rijsnelheid met last/onbelast (Efficiency drivePLUS)		km/u	9,2 / 12,5 9,2 / 14
	5.2	Hefsnelheid met last/onbelast		m/s	0,07 / 0,11
	5.3	Daalsnelheid met last/onbelast		m/s	0,07 / 0,06
	5.8	Max. helling met last/onbelast (Efficiency drivePLUS)		%	6 / 15 6 / 15
	5.10	Rem			generatorisch
E-motor/elektronica	6.1	Rijmotor, vermogen S2 60 min (Efficiency drivePLUS)		kW	2,8 3,2
	6.2	Hefmotor, vermogen bij S3		kW	1,5
	6.4	Accuspanning/nominaal vermogen		V / Ah	24 / 465
	6.5	Accugewicht		kg	370
	6.6.1	Energieverbruik volgens EN-cyclus		kWh/u	0,53
	6.6.2	CO2-equivalent volgens EN ISO 23308		kg/h0	0,3
	6.7	Omslag		t/h	136
	6.8.1	Energieverbruik bij max. omslag		kWh/u	1,36

Overig	8.1	Type rijregeling		AC
	10.5	Uitvoering besturing		elektrisch
	10.7	Geluidsniveau volgens EN12053	dB (A)	62
- Dit typeblad volgens VDI-richtlijn 2198 noemt alleen de technische waarden van de standaardmachine. Afwijkende banden, andere hefmasten, extra systemen etc. kunnen resulteren in andere waarden.				

Waarden voor accuümte L; vorklengte 2450 mm; heffing 700 mm; lastdeel geheven.

- VDI-nr. 1.8: bij gedaald lastdeel: $x + 82$ mm.
- VDI-nr. 1.9: bij accuümte XL of XL (ERE): $y + 118$ mm; bij verlengd stapplatform: $y + 50$ mm; bij gedaald lastdeel: $y + 82$ mm.
- VDI-nr. 4.19: bij accuümte XL of XL (ERE): $l1 + 118$ mm; bij verlengd stapplatform: $l1 + 50$ mm.
- VDI-nr. 4.20: bij accuümte XL of XL (ERE): $l2 + 118$ mm; bij verlengd stapplatform: $l2 + 50$ mm.
- VDI-nr. 4.34.2: bij accuümte XL of XL (ERE): gangpadbreedte $+ 118$ mm; bij verlengd stapplatform: gangpadbreedte $+ 50$ mm; diagonaal volgens VDI: gangpadbreedte $+ 94$ mm.
- VDI-nr. 4.35: bij accuümte XL of XL (ERE): $Wa + 118$ mm; bij verlengd stapplatform: $Wa + 50$ mm; bij gedaald lastdeel: $Wa + 82$ mm.
- VDI-nr. 6.2: bij S3 10%.
- VDI-nr. 6.4: bij accuümte XL: 24 V / 620 Ah.
- VDI-nr. 6.5: bij accuümte XL: 460 kg.

De Duitse fabrieken in Norderstedt,
Moosburg en Landsberg zijn gecertificeerd,
evenals ons onderdelenmagazijn in
Kaltenkirchen.

ISO 9001
ISO 14001

Jungheinrich intern transport materieel
voldoet aan de Europese
veiligheidsvoorschriften.



 **JUNGHEINRICH**