



Elektrische trekker

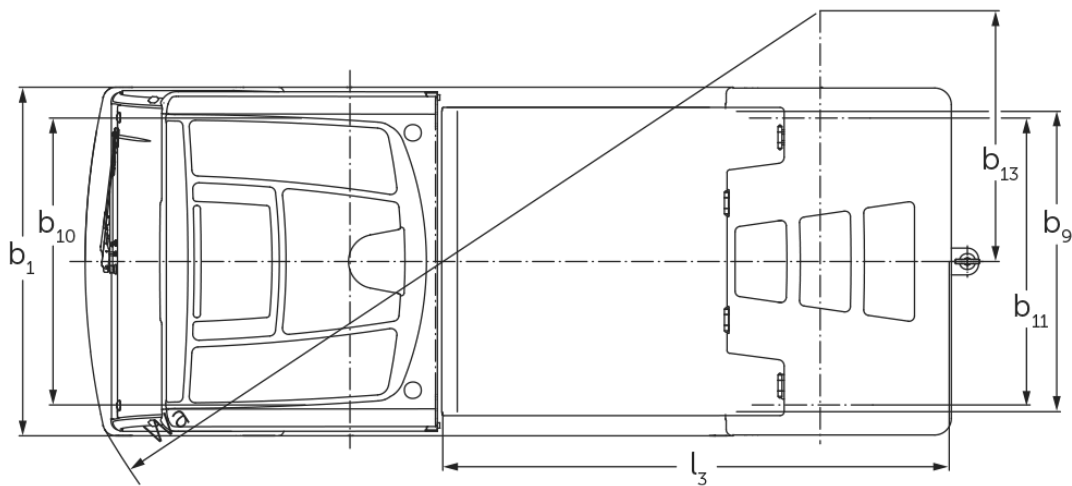
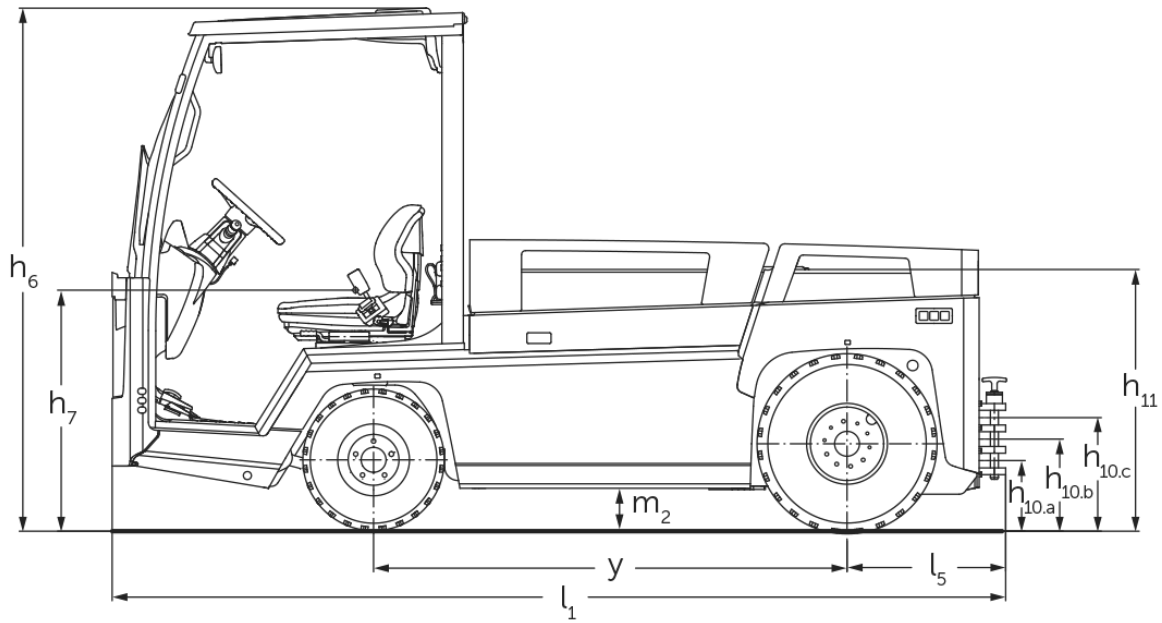
EZS 7280

Trekvermogen : 28000 kg

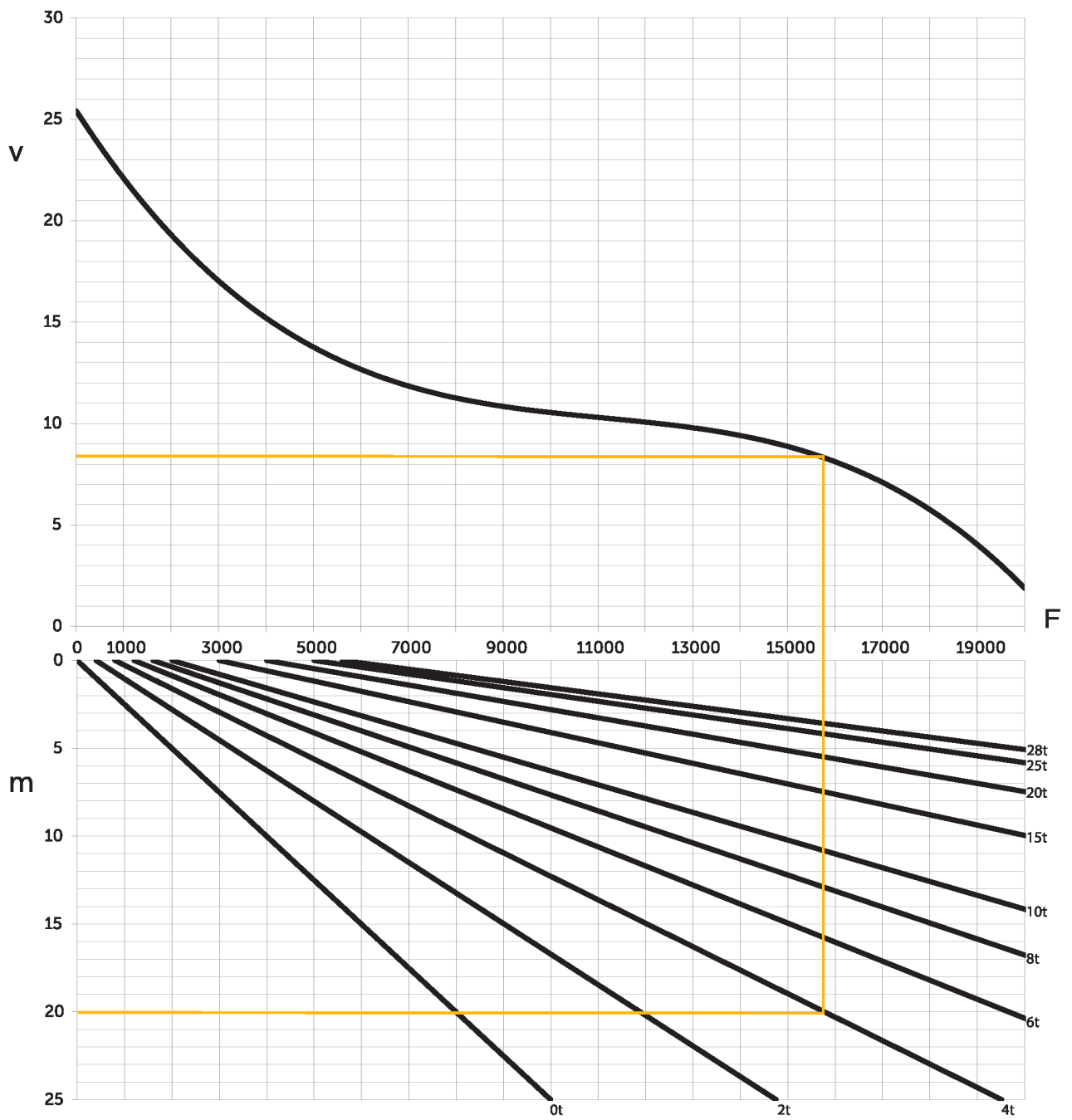
LI-ION
technology

JUNGHEINRICH

EZS 7280



Trekvermogen



v=snelheid [km/h], m=helling [%], F=trekkracht [N]

VDI-tabel

			Jungheinrich	
			EZS 7280	EZS 7280 XL
Kenmerken	1.1	Fabrikant (korte naam)		
	1.2	Typeaanduiding fabrikant		
	1.3	Aandrijving		Elektrisch
	1.4	Bediening		Stoel
	1.5.3	Trekvermogen	Q kg	28000
	1.7	Nominale trekkracht	N	5600
	1.9	Wielbasis	y mm	1465 1755
Gewichten	2.1.1	Eigen gewicht (incl. accu)	kg	4088 4796
	2.3	Aslast onbelast voor/achter	kg	2100 / 1988 2446 / 2350
Wielen/chassis	3.1	Banden		Lucht
	3.2	Bandenmaat, voor		6.00 R9
	3.3	Bandenmaat, achter		7.00 R12
	3.5	Wielen, aantal voor/achter (x = aangedreven)		2 / 2 x
	3.6	Spoorbreedte, voor	b10 mm	1070
	3.7	Spoorbreedte, achter	b11 mm	1070
Afmetingen	4.7	Hoogte beschermend dak (cabine)	h6 mm	1970
	4.8	Zithoogte / stahoogte	h7 mm	880
	4.12	Koppelingshoogte	h10 mm	240
	4.12.1	2. Koppelingshoogte	mm	320
	4.12.2	3. Koppelingshoogte	mm	400
	4.13	Laadhoogte onbelast	mm	1000
	4.16	Lengte laadruimte	l3 mm	1536 1826
	4.17	Lengte overhang	mm	610
	4.18	Breedte laadruimte	b9 mm	1090
	4.19	Totale lengte	l1 mm	3045 3335
	4.21.1	Totale breedte	b1 mm	1300
	4.32	Bodemvrijheid midden wielbasis	m2 mm	150
	4.35	Draaicirkel	Wa mm	2847 3178
4.36	Kleinste draaipuntafstand	b13 mm	935 1095	
Prestaties	5.1	Rijsnelheid met last/onbelast	km/u	12 / 25
	5.1.1	Achteruitsnelheid belast/onbelast	km/u	10 / 10
	5.5	Trekkracht met last/onbelast	N	5600 / 5600
	5.6	Max. trekkracht met last/onbelast	N	19000 / 19000
	5.10	Rem		hydraulisch/elektrisch

E-motor/elektronica	6.1	Rijmotor, vermogen S2 60 min	kW	20	
	6.4	Accuspanning/nominaal vermogen	V / Ah	80 / 620	80 / 930
	6.5	Accugewicht	kg	1560	2180
	6.6	Energieverbruik volgens VDI-cyclus	kWh/u	0	
Overig	8.1	Type rijregeling		Draaistroomtechniek	
	10.7	Geluidsniveau volgens EN12053	dB (A)	60	
<p>- Dit typeblad volgens VDI-richtlijn 2198 noemt alleen de technische waarden van de standaardmachine. Afwijkende banden, andere hefstanden, extra systemen etc. kunnen resulteren in andere waarden.</p>					

- VDI-nr. 4.12: de waarde voor de koppelingshoogte geldt voor een drievoudige koppeling
- VDI-nr. 4.19: de waarde voor de totale lengte geldt inclusief een drievoudige koppeling
- VDI-nr. 5.1: bij een treingewicht van 25 t bedraagt de rijsnelheid 13 km/u
- VDI-nr. 10.7: de waarde geldt bij gedeactiveerde ventilatie / verwarming

De Duitse fabrieken in Norderstedt,
Moosburg en Landsberg zijn gecertificeerd,
evenals ons onderdelenmagazijn in
Kaltenkirchen.

ISO 9001
ISO 14001

Jungheinrich intern transport materieel
voldoet aan de Europese
veiligheidsvoorschriften.



 **JUNGHEINRICH**

The logo features a red upward-pointing arrow integrated into the letter 'J' of the word 'JUNGHEINRICH', which is written in a bold, black, sans-serif font.