



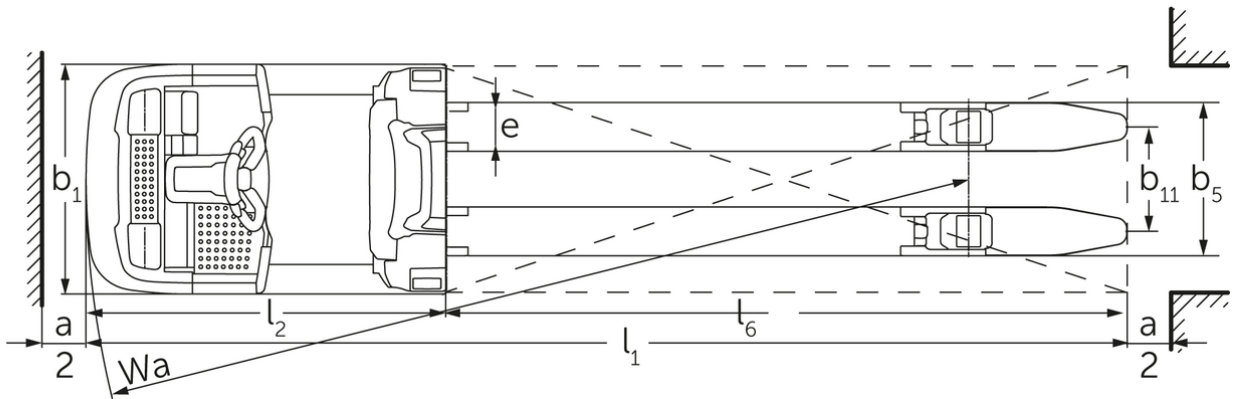
Horizontale orderverzameltruck

ECE 225 / 227 / 230

Hefhoogte: 125 mm / Draagvermogen: 2500-3000 kg



ECE 225 / 227 / 230





VDI-tabel

| | | | | | | |
|----------------|---------------------------|--|--------------|-----------------------|-------------|-------------|
| Kenmerken | 1.1 | Fabrikant (korte beschrijving) | | Jungheinrich | | |
| | 1.2 | Typebenamingen van de fabrikant | | ECE 225 | ECE 225 HP | ECE 227 |
| | 1.3 | Aandrijving | | Elektrisch | | |
| | 1.4 | Bediening | | Orderverzameltruck | | |
| | 1.5 | Draagvermogen/last | Q kg | 2500 | | 2700 |
| | 1.6 | Lastzwaartepuntafstand | c mm | 1200 | | |
| | 1.8 | Lastafstand | x mm | 1518 | | |
| | 1.9 | Wielbasis | y mm | 2570 | 2720 | 2570 |
| Gewichten | 2.1.1 | Eigen gewicht (inclusief batterij) | kg | 975 | 1110 | 975 |
| | 2.2 | Asbelasting met last vooraan / achteraan | kg | 1130 / 2345 | 1135 / 2475 | 1130 / 2345 |
| | 2.3 | Asbelasting zonder last vooraan / achteraan | kg | 763 / 212 | 847 / 263 | 763 / 212 |
| Wielen/chassis | 3.1 | Banden | | Polyurethaan (PU) | | |
| | 3.2 | Bandenmaat vooraan | | Ø 230 x 78 | | |
| | 3.3 | Bandenmaat achteraan | | Ø 85 x 85 | | |
| | 3.4 | Extra wielen | | Ø 180 x 65 | | |
| | 3.5 | Wielen, aantal voor/achter (x=aangedreven) | | 1+1x/4 | | |
| | 3.6 | Spoorbreedte vooraan | b10 mm | 481 | | |
| | 3.7 | Spoorbreedte achteraan | b11 mm | 338 | | |
| | 3.7.1 | 2. Spoorbreedte achteraan | mm | 368 | | |
| 3.7.2 | 3. Spoorbreedte achteraan | mm | 498 | | | |
| Afmetingen | 4.4 | Heffing (h3) | h3 mm | 125 | | |
| | 4.9 | Hoogte disselgreep in rijstand min. / max. | h14 mm | 1374 / 1418 | | |
| | 4.14 | Stahoogte verhoogd | h12 mm | - | 1002 | - |
| | 4.15 | Hoogte gedaald | h13 mm | 90 | | |
| | 4.19 | Totale lengte | l1 mm | 3670 | 3820 | 3670 |
| | 4.20 | Lengte inclusief vorkrug | l2 mm | 1270 | 1420 | 1270 |
| | 4.21.1 | Totale breedte | b1 mm | 810 | | |
| | 4.22 | Vorkafmetingen | s/e/ l mm | 60 x 172 x 2400 | | |
| | 4.25 | Maat over de vorken | b5 mm | 510 | | |
| | 4.32 | Bodemvrijheid midden wielbasis | m2 mm | 25 | | |
| | 4.34.2 | Gangbreedte (pallet 800x1.200 in de lengte) | Ast mm | 3870 | 4020 | 3870 |
| 4.35 | Draaicirkel | Wa mm | 2788 | 2938 | 2788 | |
| Prestaties | 5.1 | Rijsnelheid met/zonder belasting (Efficiency drivePLUS) | km/u | 9,2 / 12,5 9,2 / 14 | | |
| | 5.2 | Hefsnelheid met/zonder belasting | m/s | 0,07 / 0,1 | | |
| | 5.3 | Daalsnelheid met/zonder belasting | m/s | 0,07 / 0,06 | | |
| | 5.8 | Max. hellingsgraad met/zonder belasting (Efficiency drivePLUS) | % | 6 / 15 6 / 15 | | |
| | 5.10 | Bedrijfsrem | | regeneratief | | |

| | | | | | | |
|--|-------|--|--------|-------------|-------------|-------------|
| E-motor/elektronica | 6.1 | Tractiemotor, vermogen S2 60 min (Efficiency drivePLUS) | kW | 2,8 3,2 | | |
| | 6.2 | Hefmotor, vermogen op S3 (ED) 15% | kW | 1,5 | | |
| | 6.4 | Batterijspanning / nominale capaciteit | V / Ah | 24 / 465 | | |
| | 6.5 | Batterijgewicht | kg | 370 | | |
| | 6.6.1 | Energieverbruik volgens EN-cyclus (Efficiency PLUS) | kWh/u | 0,41 0,47 | | |
| | 6.6.2 | CO2-equivalent volgens EN ISO 23308 (Efficiency PLUS) | kg/h0 | 0,2 0,3 | | |
| | 6.7 | Verwerkingscapaciteit (Efficiency PLUS) | t/h | 170 180 | | |
| | 6.8.1 | Energieverbruik bij max. verwerkingscapaciteit (Efficiency PLUS) | kWh/u | 1,38 1,41 | 1,39 1,47 | 1,38 1,41 |
| Overig | 8.1 | Besturingstype | | AC | | |
| | 10.5 | Uitvoering besturing | | elektrisch | | |
| | 10.7 | Geluidsdruk niveau volgens EN12053 | dB (A) | 62 | | |
| - Dit typeblad conform VDI-richtlijn 2198 vermeldt alleen de technische waarden van het standaardapparaat. Afwijkende banden, andere hefmasten, extra inrichtingen etc. kunnen resulteren in andere waarden. | | | | | | |

De waarden in de tabel gelden voor batterijcompartiment L; uitrustingspakket drivePLUS; vorklengte 2400 mm; geheven lastgedeelte.

- VDI-nr. 1.8: bij neergelaten lastgedeelte: $x + 82$ mm.
- VDI-nr. 1.9: bij batterijcompartiment XL of XL (ERE): $y + 118$ mm; bij verlengd stapplatform: $y + 50$ mm; bij neergelaten lastgedeelte: $y + 82$ mm.
- VDI-nr. 4.14: ECE HP: h12 zie schets, afmetingen 840 mm + 162 mm = 1.002 mm.
- VDI-nr. 4.19: bij batterijcompartiment XL of XL (ERE): $l1 + 118$ mm; bij verlengd stapplatform: $l1 + 50$ mm.
- VDI-nr. 4.20: bij batterijcompartiment XL of XL (ERE): $l2 + 118$ mm; bij verlengd stapplatform: $l2 + 50$ mm.
- VDI-nr. 4.34.2: bij batterijcompartiment XL of XL (ERE): gangbreedte + 118 mm; bij verlengd stapplatform: gangbreedte + 50 mm; diagonaal conform VDI: gangbreedte + 94 mm.
- VDI-nr. 4.35: bij batterijcompartiment XL of XL (ERE): $Wa + 118$ mm; bij verlengd stapplatform: $Wa + 50$ mm; bij neergelaten lastgedeelte: $Wa + 82$ mm.
- VDI-nr. 6.2: bij S3 10 %.
- VDI-nr. 6.4: bij batterijcompartiment XL: 24 V / 620 Ah.
- VDI-nr. 6.5: bij batterijcompartiment XL: 460 kg.
- VDI-nr. 6.6.1 voor ECE 225 en ECE 225 HP: $0,45$ kWh/h.

Jungheinrich SA
Researchpark Haasrode 1105
Esperantolaan 1
3001 Leuven (Heverlee)
Tél. 016 398711
info@jungheinrich.be
www.jungheinrich.be

De Duitse productie-eenheden in
Norderstedt, Moosburg en Landsberg en
het onderdelencentrum in Kaltenkirchen
zijn gecertificeerd. ISO 9001
ISO 14001

Jungheinrich intern transport materieel
voldoet aan de Europese
veiligheidsvoorschriften.



 **JUNGHEINRICH**