



## Elektrinis žemo kėlimo vežimėlis

**EJE 114–120**

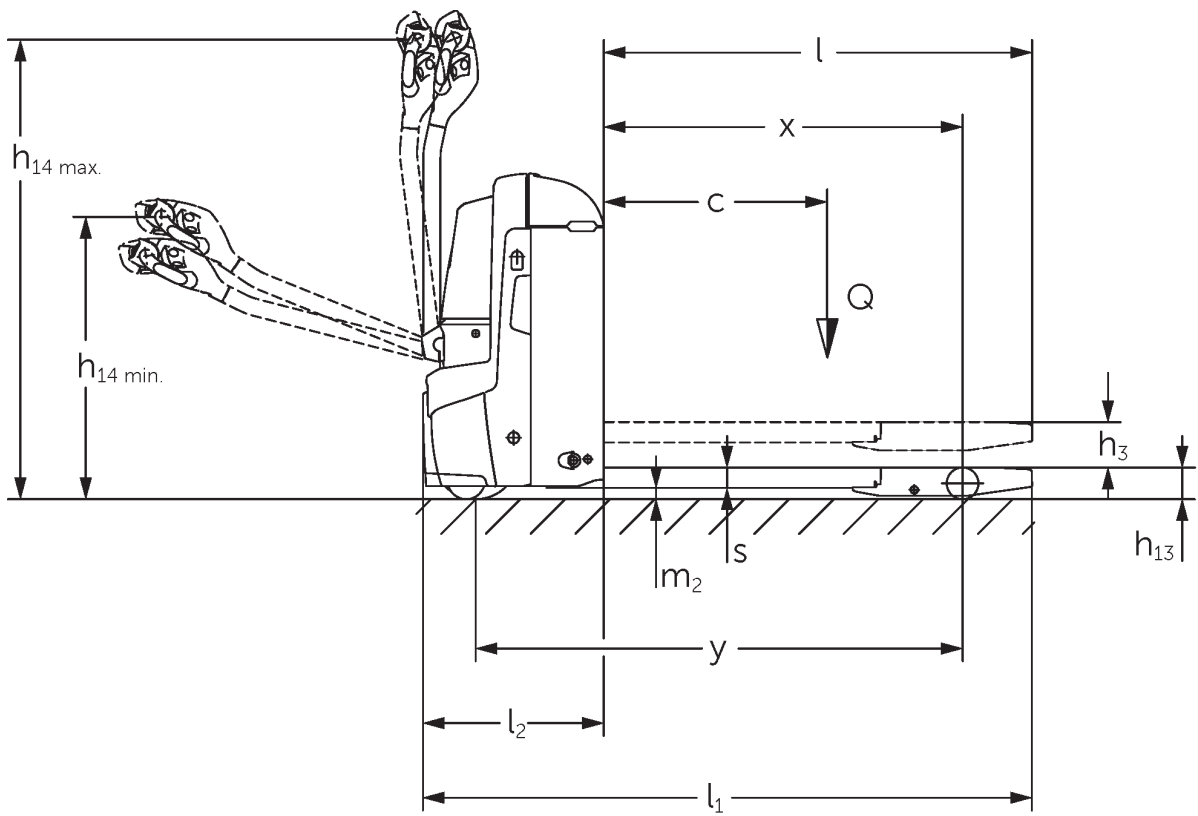
Kėlimo aukštis: 122 mm / Keliamoji galia: 1400-2000 kg

**JUNGHEINRICH**

# EJE 114-120



I = važiavimo padėtis, normalus važiavimas; II = važiavimo padėtis, lėtoji eiga



## VDI lentelė

		Jungheinrich					
		EJE 114	EJE 116	EJE 118	EJE 120		
Ženklas	1.1	Gamintojas (trumpasis pavadinimas)					
	1.2	Gamintojo tipo simbolis					
	1.3	Vairuoti	Elektros				
	1.4	Operacija	Eiti				
	1.5	Talpa / apkrovos	Q kg	1400	1600	1800	2000
	1.6	Svorio centras	c mm	600			
	1.8	Apkrova atstumas	x mm	908			
	1.9	Bazė	y mm	1252			
	Svoriai	2.1.1	Nepilnas svoris (įskaitant akumuliatorių)	kg	405	420	
2.2		Ašies apkrova su priekine / galine apkrova	kg	655 / 1150	695 / 1325	760 / 1460   785 / 1635	
2.3		Ašies apkrova be krovinio priekyje / gale	kg	322 / 83	331 / 89		
Ratai / pakaba	3.1	Padangos	Poliuretanas (PU)			-	
	3.2	Padangos dydis, priekis	Ø 230 x 70				
	3.3	Padangos dydis, galinė	Ø 85 x 95 / 82 x 70 / 82 x 35		Ø 85 x 110 / 85 x 85 / 85 x 44		
	3.4	Papildomos ratai	Ø 100 x 40				
	3.5	Ratai, skaičius priekyje / gale (x = varomas)	1x +2/2 oder 4				
	3.6	Matuoklis, priekyje	b10 mm	500	510		
	3.7	Galinis gabaritais	b11 mm	363			
Pagrindiniai matmenys	4.4	Insultas (h3)	h3 mm	122			
	4.9	Sukabintuvo rankenos aukštis važiavimo padėtyje min./max.	h14 mm	750 / 1237			
	4.15	Aukštis nuleistas	h13 mm	85			
	4.19	Bendrasis ilgis	l1 mm	1636			
	4.20	Ilgis, įskaitant šakę atgal	l2 mm	486			
	4.21.1	Bendras plotis	b1 mm	720			
	4.22	šakių matmenys	s/ e/l mm	55 x 150 x 1150	55 x 172 x 1150		
	4.25	Šakės klirensas	b5 mm	513	535		
	4.32	Centrinės tarpinės prošvaisos atstumas	m2 mm	30			
	4.34.1	Darbinis plotis (1000 × 1200 padėklų skersai)	Ast mm	2240			
4.34.2	Darbinis plotis (800x1200 išilginis padėklas)	Ast mm	2128				
4.35	Apsisukimo spindulys	Wa mm	1433				
Našumo duomenys	5.1	Važiavimo greitis su / be krovinio	km/h	5 / 5	6 / 6		
	5.2	Kėlimo greitis su / be krovinio	m/s	0,03 / 0,03	0,04 / 0,04		
	5.3	Mažėja greitis su krovinio arba be jo	m/s	0,05 / 0,04			
	5.8	Maksimalus sugebėjimas lipti su krovinio / be jo	%	8 / 20	10 / 20	9 / 20	8 / 20
	5.10	Darbinis stabdys	Generatorius				

Elektros variklis / elektronika	6.1	Traukos variklis, S2 galia 60 min	kW	0,9	1,1		
	6.2	Kėlimo variklis, galia S3	kW	1,2			
	6.3	Baterija pagal DIN 43531/35/36		B			
	6.4	Akumuliatoriaus įtampa / vardinė talpa	V / Ah	24 / 150			
	6.5	Baterijos svoris	kg	151			
	6.6	Energijos sąnaudos pagal VDI ciklą	kWh/h	0			
	6.6.1	Energijos sąnaudos pagal EN ciklą	kWh/h	0,32	0,31	0,3	0,34
	6.6.2	CO2 ekvivalentas pagal EN ISO 23308	kg/h0	0,2			
	6.7	Pralaidumas	t/h	67	93	104	117
	6.8.1	Energijos sąnaudos maks. pralaidumas	kWh/h	0,49	0,66	0,62	0,7
Kitas	8.1	Vairavimo valdymo tipas		Kintamosios srovės			
	10.7	Triukšmo slėgio lygis pagal EN12053	dB (A)	61			

- Šis techninis pasas pagal VDI direktyvą 2198 išvardija tik technines standartinio prietaiso vertes. Naudojant kitokias padangas, kitus kėlimo mechanizmus, papildomą įrangą, galima gauti kitas vertes.

- VDI Nr. 4.33: krovininė dalis nuleista: + 50 mm
- VDI Nr. 1.8: 1.9: 4.35: krovininė dalis nuleista: + 56 mm
- VDI Nr. 4.33.4: krovininė dalis nuleista: + 68 mm
- VDI Nr. 1.9: 4.19: 4.19.1: 4.20: 4.33: 4.33.4: 4.35: su akumuliatoriaus išėmimu per šoną: M = S + 69 mm; L / M SBE = S + 141 mm; L SBE = S + 194 mm

Jungheinrich Lift Truck UAB

Liepkalnio g. 85A Liepkalnio g. 85A  
LT-02120 Vilnius

Lietuva

Telefonas +370 5 2322242

Faksas +370 5 2647600

info@jungheinrich.lt

www.jungheinrich.lt

Vokietijos gamyklos Norderstedt,  
Moosburg ir Landsberg yra sertifikuotos, ISO 9001  
taip pat mūsų originalių dalių centras ISO 14001  
Kaltenkirchene.

„Jungheinrich“ krautuvai atitinka Europos  
saugos reikalavimus.



 **JUNGHEINRICH**