



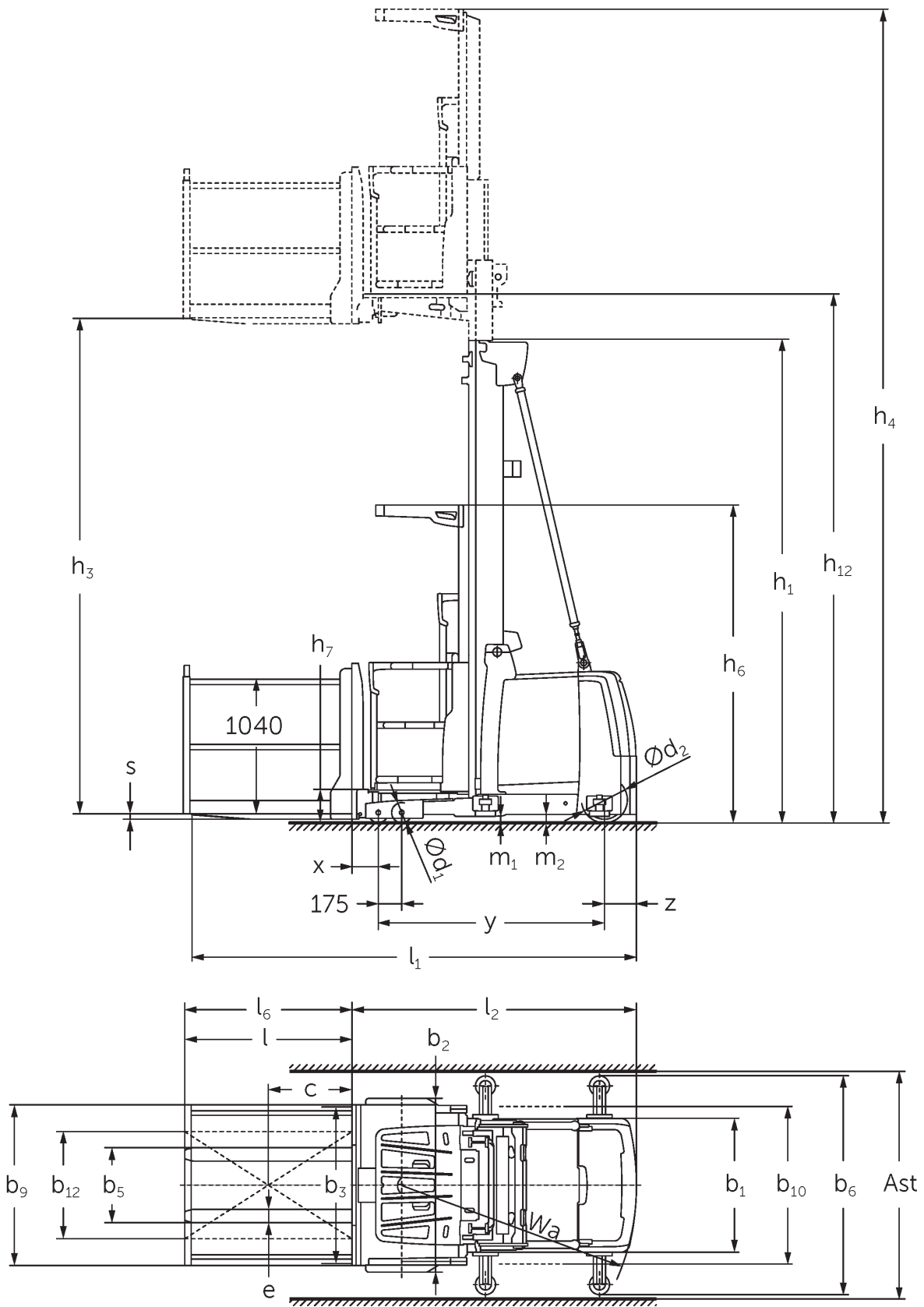
## Vertikali užsakytų prekių krautuvai

**EKS 310/412**

Kėlimo aukštis: 7000-9000 mm / Keliamoji galia: 1200 kg



# EKS 310/412







# EKS 310/412

| EKS 310 Z, EKS 310 L, EKS 310 O                                  | Insultas (h3) | Aukščio stiebas atitrauktas (h1) | Laisvas keltuvas (h2) | Ištiestas stiebo aukštis (h4) |
|--|---------------|----------------------------------|-----------------------|-------------------------------|
| Dvigubas stiebas ZT  | 2800 mm       | 2325 mm                          |                       | 5170 mm                       |
|  | 3500 mm       | 2550 mm                          |                       | 5870 mm                       |
| Trigubas stiebas DT  | 4750 mm       | 2370 mm                          |                       | 7120 mm                       |
| Trigubas stiebas DZ  | 4750 mm       | 2370 mm                          |                       | 7120 mm                       |
| EKS 310 Z, EKS 310 L, EKS 310 O, EKS 412 Z, EKS 412 L, EKS 412 O | Insultas (h3) | Aukščio stiebas atitrauktas (h1) | Laisvas keltuvas (h2) | Ištiestas stiebo aukštis (h4) |
| Dvigubas stiebas ZT  | 4250 mm       | 2950 mm                          |                       | 6620 mm                       |
|  | 5000 mm       | 3330 mm                          |                       | 7370 mm                       |
|  | 5500 mm       | 3600 mm                          |                       | 7870 mm                       |
|  | 6000 mm       | 3850 mm                          |                       | 8370 mm                       |
| Trigubas stiebas DT  | 5500 mm       | 2610 mm                          |                       | 7870 mm                       |
|  | 6000 mm       | 2780 mm                          |                       | 8370 mm                       |
|  | 6500 mm       | 2940 mm                          |                       | 8870 mm                       |
|  | 7000 mm       | 3110 mm                          |                       | 9370 mm                       |
| Trigubas stiebas DZ  | 5500 mm       | 2610 mm                          | 240 mm                | 7870 mm                       |
|  | 6000 mm       | 2780 mm                          | 410 mm                | 8370 mm                       |
|  | 6500 mm       | 2940 mm                          | 570 mm                | 8870 mm                       |
|  | 7000 mm       | 3110 mm                          | 740 mm                | 9370 mm                       |
| EKS 412 Z, EKS 412 L, EKS 412 O                                  | Insultas (h3) | Aukščio stiebas atitrauktas (h1) | Laisvas keltuvas (h2) | Ištiestas stiebo aukštis (h4) |
| Dvigubas stiebas ZT  | 6500 mm       | 4125 mm                          |                       | 8870 mm                       |
|  | 7500 mm       | 4650 mm                          |                       | 9870 mm                       |
|  | 8500 mm       | 5150 mm                          |                       | 10870 mm                      |
| Trigubas stiebas DT  | 7500 mm       | 3275 mm                          |                       | 9870 mm                       |
|  | 8000 mm       | 3440 mm                          |                       | 10370 mm                      |

|                     |         |         |         |          |
|---------------------|---------|---------|---------|----------|
|                     | 8500 mm | 3610 mm |         | 10870 mm |
|                     | 9000 mm | 3810 mm |         | 11370 mm |
| Trigubas stiebas DZ | 7500 mm | 3275 mm | 905 mm  | 9870 mm  |
|                     | 8000 mm | 3440 mm | 1070 mm | 10370 mm |
|                     | 8500 mm | 3610 mm | 1240 mm | 10870 mm |
|                     | 9000 mm | 3810 mm | 1440 mm | 11370 mm |

## VDI lentelė

|                 |                       | Jungheinrich                                  |   |             |                    |                    |                    |                    |                    |                    |
|-----------------|-----------------------|---|---|-------------|--------------------|--------------------|--------------------|--------------------|--------------------|--------------------|
|                 |                       | EKS 310 Z                                     | EKS 310 L   | EKS 310 O   | EKS 412 Z          | EKS 412 L          | EKS 412 O          |                    |                    |                    |
| ženklas         | 1.1                   | Gamintojas (trumpasis pavadinimas)            | Jungheinrich  |             |                    |                    |                    |                    |                    |                    |
|                 | 1.2                   | Gamintojo tipo simbolis                       | EKS 310 Z   EKS 310 L   EKS 310 O   EKS 412 Z   EKS 412 L   EKS 412 O |             |                    |                    |                    |                    |                    |                    |
|                 | 1.3                   | Vairuoti                                      | Elektros  |             |                    |                    |                    |                    |                    |                    |
|                 | 1.4                   | Operacija                                     | Užsakymų rinktuvas  |             |                    |                    |                    |                    |                    |                    |
|                 | 1.5                   | Talpa / apkrovos                              | Q   | kg          | 1000               |                    | 1200               |                    |                    |                    |
|                 | 1.6                   | Svorio centras                                | c   | mm          | 400                |                    |                    |                    |                    |                    |
|                 | 1.8                   | Apkrova atstumas                              | x   | mm          | 155                |                    |                    |                    |                    |                    |
|                 | 1.9                   | Bazė  | y   | mm          | 1520               |                    | 1690               |                    |                    |                    |
|                 | Svoriai               | 2.1.1   | Nepilnas svoris (įskaitant akumuliatorių)                             | kg          | 2550               |                    | 2500               | 3450               |                    | 3400               |
| 2.2             |                       | Ašies apkrova su priekine / galine apkrova    | kg  | 2740 / 860  | 2770 / 830         | 2695 / 855         | 3425 / 1255        | 3455 / 1195        | 3380 / 1220        |                    |
| 2.3             |                       | Ašies apkrova be krovinio priekyje / gale     | kg  | 1215 / 1335 | 1270 / 1330        | 1195 / 1355        |                    | 1655 / 1795        | 1580 / 1820        |                    |
| Ratai / pakaba  | 3.1                   | Padangos                                      | Poliuretanas (PU)   |             |                    |                    |                    |                    |                    |                    |
|                 | 3.2                   | Padangos dydis, priekis                       | Ø 150 x 100   |             |                    |                    |                    |                    |                    |                    |
|                 | 3.3                   | Padangos dydis, galinė                        | Ø 250 x 80  |             |                    | Ø 343 x 114        |                    |                    |                    |                    |
|                 | 3.5                   | Ratai, skaičius priekyje / gale (x = varomas) | 4 / 1 x   |             |                    |                    |                    |                    |                    |                    |
|                 | Pagrindiniai matmenys | 4.2   | Aukščio stiebas atitrauktas (h1)                                      | h1          | mm                 | 2950               |                    | 3330               |                    |                    |
| 4.4             |                       | Insultas (h3)                                 | h3  | mm          | 4250               |                    | 5000               |                    |                    |                    |
| 4.5             |                       | Ištiestas stiebo aukštis (h4)                 | h4  | mm          | 6620               |                    | 7370               |                    |                    |                    |
| 4.7             |                       | Apsauginio stogo (kabinos) aukštis            | h6  | mm          | 2370               |                    |                    |                    |                    |                    |
| 4.8.1           |                       | Stovėti aukštį                                | h7  | mm          | 245                |                    |                    |                    |                    |                    |
| 4.14            |                       | Stovo aukštis pakeltas                        | h12   | mm          | 4495               |                    | 5245               |                    |                    |                    |
| 4.15            |                       | Aukštis nuleistas                             | h13   | mm          | 60                 |                    |                    |                    |                    |                    |
| 4.19            |                       | Bendrasis ilgis                               | l1  | mm          | 3095               | 3140               | 3085               | 3285               | 3330               | 3275               |
| 4.20            |                       | Ilgis, įskaitant šakę atgal                   | l2  | mm          | 1895               | 1885               |                    | 2085               | 2075               |                    |
| 4.21.1          |                       | Bendras plotis                                | b1  | mm          | 900                |                    |                    | 1000               |                    |                    |
| 4.22            |                       | šakių matmenys                                | s/<br>e/l   | mm          | 40 x 100 x<br>1200 | 50 x 100 x<br>1250 | 50 x 100 x<br>1200 | 40 x 100 x<br>1200 | 50 x 100 x<br>1250 | 50 x 100 x<br>1200 |
| 4.25            |                       | Šakės klirensas                               | b5  | mm          | 560                |                    |                    |                    |                    |                    |
| 4.31            |                       | Tarpas su kroviniu po stiebu                  | m1  | mm          | 50                 |                    |                    |                    |                    |                    |
| 4.35            |                       | Apsisukimo spindulys                          | Wa  | mm          | 1643               |                    | 1845               |                    |                    |                    |
| Našumo duomenys | 5.1                   | Važiavimo greitis su / be krovinio            | km/h  | 10 / 10     |                    |                    |                    |                    |                    |                    |
|                 | 5.2                   | Kėlimo greitis su / be krovinio               | m/s   | 0,25 / 0,25 |                    |                    |                    |                    |                    |                    |
|                 | 5.3                   | Mažėja greitis su kroviniu arba be jo         | m/s   | 0,3 / 0,25  |                    |                    |                    |                    |                    |                    |
|                 | 5.10                  | Darbinis stabdys                              | Atsinaujinančių   |             |                    |                    |                    |                    |                    |                    |
|                 | 5.11                  | Stovėjimo stabdys                             | Elektrinis spyruoklinis akumuliatorius                                |             |                    |                    |                    |                    |                    |                    |

|                                 |      |  |        |                                    |            |
|---------------------------------|------|--|--------|------------------------------------|------------|
| Elektros variklis / elektronika | 6.1  | Traukos variklis, S2 galia 60 min      | kW     | 3                                  | 6          |
|                                 | 6.2  | Kėlimo variklis, galia S3              | kW     | 8                                  |            |
|                                 | 6.3  | Baterija pagal DIN 43531/35/36         |        | 6 „PzS 930“                        | 8 PzS 1240 |
|                                 | 6.4  | Akumuliatoriaus įtampa / vardinė talpa | V / Ah | 24 / 930                           | 24 / 1240  |
|                                 | 6.5  | Baterijos svoris                       | kg     | 700                                | 910        |
| Kitas                           | 8.1  | Vairavimo valdymo tipas                |        | Kintamosios srovės pavaros valdymo |            |
|                                 | 10.5 | Versijos valdymas                      |        | Elektrinis                         |            |
|                                 | 10.7 | Triukšmo slėgio lygis pagal EN12053    | dB (A) | 60                                 | 65         |

- Šis techninis pasas pagal VDI direktyvą 2198 išvardija tik technines standartinio prietaiso vertes. Naudojant kitokias padangas, kitus kėlimo mechanizmus, papildomą įrangą, galima gauti kitas vertes.

#### 5.1. Su galios moduliu „drivePLUS“

Jungheinrich Lift Truck UAB

Liepkalnio g. 85A Liepkalnio g. 85A  
LT-02120 Vilnius

Lietuva

Telefonas +370 5 2322242

Faksas +370 5 2647600

info@jungheinrich.lt

www.jungheinrich.lt

Vokietijos gamyklos Norderstedt,  
Moosburg ir Landsberg yra sertifikuotos,  
taip pat mūsų originalių dalių centras  
Kaltenkirchene. ISO 9001  
ISO 14001

„Jungheinrich“ krautuvai atitinka Europos  
saugos reikalavimus.



 **JUNGHEINRICH**