



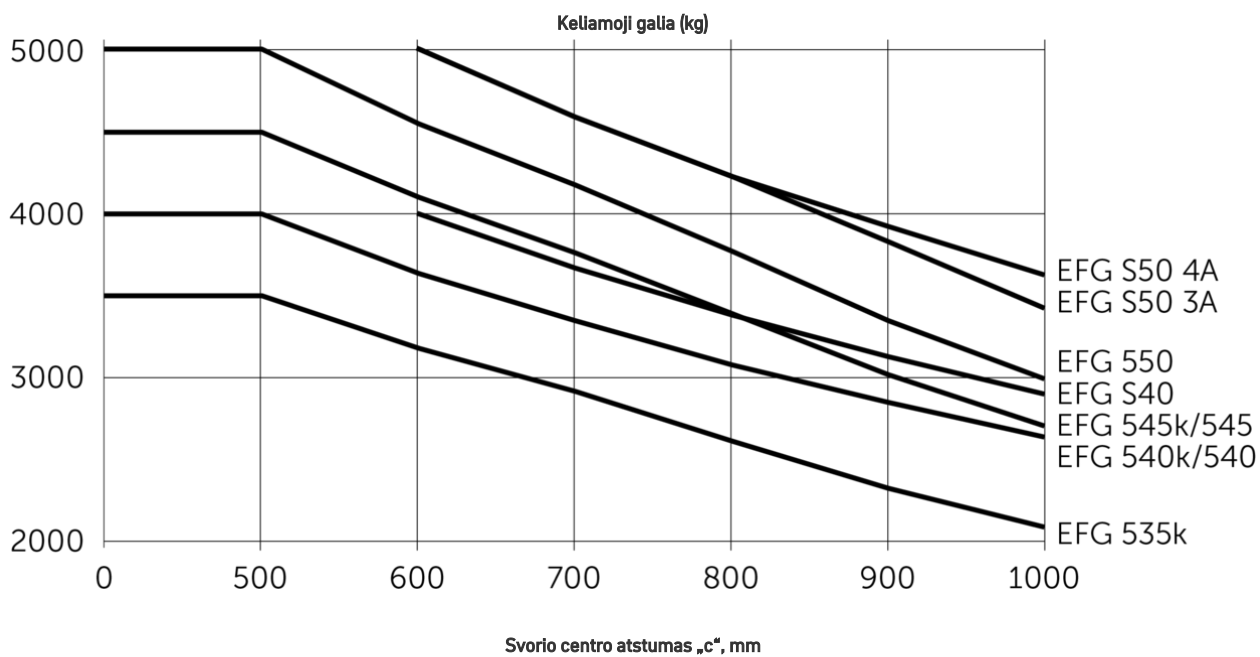
## Elektrinis keturratis krautuvas

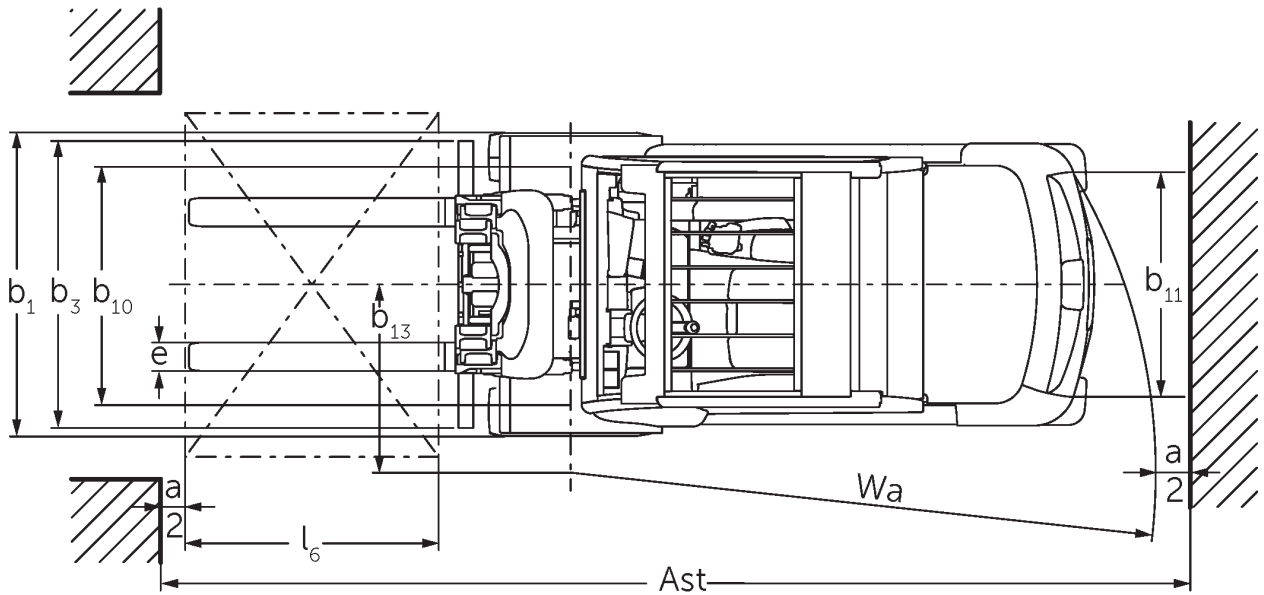
### EFG 535–S50

Kėlimo aukštis: 2480-7500 mm / Keliamoji galia: 3500-5000 kg



# EFG 535–S50





# EFG 535–S50

| EFG 535k  | Insultas (h3) | Aukščio stiebas atitrauktas (h1) | Laisvas keltuvas (h2) | Ištiestas stiebo aukštis (h4) | Stiebas palenkiamas pirmyn / atgal |
|---|---------------|----------------------------------|-----------------------|-------------------------------|------------------------------------|
| Dvigubas stiebas ZT   | 2900 mm       | 2200 mm                          | 150 mm                | 3689 mm                       | 6 / 8 °                            |
|   | 3100 mm       | 2300 mm                          | 150 mm                | 3889 mm                       | 6 / 8 °                            |
|   | 3300 mm       | 2400 mm                          | 150 mm                | 4089 mm                       | 6 / 8 °                            |
|   | 3500 mm       | 2500 mm                          | 150 mm                | 4289 mm                       | 6 / 8 °                            |
|   | 3700 mm       | 2600 mm                          | 150 mm                | 4489 mm                       | 6 / 8 °                            |
|   | 4000 mm       | 2750 mm                          | 150 mm                | 4789 mm                       | 6 / 8 °                            |
|   | 4300 mm       | 2950 mm                          | 150 mm                | 5089 mm                       | 6 / 8 °                            |
|   | 4500 mm       | 3050 mm                          | 150 mm                | 5289 mm                       | 6 / 8 °                            |
| Dvigubas stiebas ZZ   | 3100 mm       | 2265 mm                          | 1496 mm               | 3669 mm                       | 6 / 8 °                            |
|   | 3300 mm       | 2365 mm                          | 1596 mm               | 3869 mm                       | 6 / 8 °                            |
|   | 3500 mm       | 2465 mm                          | 1696 mm               | 4069 mm                       | 6 / 8 °                            |
|   | 3700 mm       | 2565 mm                          | 1796 mm               | 4269 mm                       | 6 / 8 °                            |
|   | 4000 mm       | 2715 mm                          | 1946 mm               | 4469 mm                       | 6 / 8 °                            |
| Trigubas stiebas DZ   | 4400 mm       | 2165 mm                          | 1396 mm               | 5169 mm                       | 6 / 8 °                            |
|   | 4700 mm       | 2265 mm                          | 1496 mm               | 5469 mm                       | 6 / 8 °                            |
|   | 5000 mm       | 2365 mm                          | 1596 mm               | 5769 mm                       | 6 / 8 °                            |
|   | 5500 mm       | 2565 mm                          | 1796 mm               | 6269 mm                       | 6 / 5 °                            |
|   | 6000 mm       | 2765 mm                          | 1996 mm               | 6769 mm                       | 6 / 5 °                            |
|   | 6500 mm       | 2965 mm                          | 2196 mm               | 7269 mm                       | 6 / 5 °                            |
|   | 7000 mm       | 3165 mm                          | 2396 mm               | 7769 mm                       | 6 / 3 °                            |
|   | 7500 mm       | 3365 mm                          | 2596 mm               | 8269 mm                       | 6 / 3 °                            |
| <b>EFG 540k, EFG 540, EFG 545k, EFG 545</b>   |               |                                  |                       |                               |                                    |
| Dvigubas stiebas ZT / Tinka integruotam 3A šoniam slankiui su 6 ritinėliais (pasirenkama) | 2750 mm       | 2165 mm                          | 150 mm                | 3608 mm                       | 6 / 8 °                            |
|   | 3000 mm       | 2290 mm                          | 150 mm                | 3858 mm                       | 6 / 8 °                            |

|  |   |         |         |         |         |
|--|---|---------|---------|---------|---------|
|  | 3100 mm   | 2348 mm | 150 mm  | 3958 mm | 6 / 8 ° |
|  | 3300 mm   | 2440 mm | 150 mm  | 4158 mm | 6 / 8 ° |
|  | 3500 mm   | 2548 mm | 150 mm  | 4358 mm | 6 / 8 ° |
|  | 3700 mm   | 2640 mm | 150 mm  | 4558 mm | 6 / 8 ° |
|  | 4000 mm   | 2795 mm | 150 mm  | 4858 mm | 6 / 8 ° |
|  | 4300 mm   | 2940 mm | 150 mm  | 5158 mm | 6 / 8 ° |
|  | 4500 mm   | 3040 mm | 150 mm  | 5358 mm | 6 / 8 ° |
|  | 5000 mm   | 3290 mm | 150 mm  | 5858 mm | 6 / 8 ° |
|  | 5500 mm   | 3540 mm | 150 mm  | 6358 mm | 6 / 5 ° |
|  | 6500 mm   | 4040 mm | 150 mm  | 7358 mm | 6 / 5 ° |
| Dvigubas stiebas ZT / Įskaitant 3A šakių vežimėlį su 4 ratais (standartinis) | 2750 mm   | 2165 mm | 150 mm  | 3465 mm | 6 / 8 ° |
|  | 3000 mm   | 2290 mm | 150 mm  | 3715 mm | 6 / 8 ° |
|  | 3100 mm   | 2348 mm | 150 mm  | 3823 mm | 6 / 8 ° |
|  | 3300 mm   | 2440 mm | 150 mm  | 4015 mm | 6 / 8 ° |
|  | 3500 mm   | 2548 mm | 150 mm  | 4223 mm | 6 / 8 ° |
|  | 3700 mm   | 2640 mm | 150 mm  | 4415 mm | 6 / 8 ° |
|  | 4000 mm   | 2795 mm | 150 mm  | 4720 mm | 6 / 8 ° |
|  | 4300 mm   | 2940 mm | 150 mm  | 5015 mm | 6 / 8 ° |
|  | 4500 mm   | 3040 mm | 150 mm  | 5215 mm | 6 / 8 ° |
|  | 5000 mm   | 3290 mm | 150 mm  | 5715 mm | 6 / 8 ° |
|  | 5500 mm   | 3540 mm | 150 mm  | 6215 mm | 6 / 5 ° |
|  | Dvigubas stiebas ZZ / Tinka integruotam 3A šoniniam slankiui su 6 ritinėliais (pasirenkama) | 2775 mm | 2140 mm | 1332 mm | 3683 mm |
| 3142 mm  |   | 2323 mm | 1415 mm | 4050 mm | 6 / 8 ° |
| 3342 mm  |   | 2423 mm | 1515 mm | 4250 mm | 6 / 8 ° |
| 3542 mm  |   | 2523 mm | 1615 mm | 4450 mm | 6 / 8 ° |
| 3675 mm  |   | 2590 mm | 1682 mm | 4583 mm | 6 / 8 ° |
| 4035 mm  |   | 2770 mm | 1862 mm | 4943 mm | 6 / 8 ° |
| 4395 mm  |   | 2950 mm | 2042 mm | 5303 mm | 6 / 8 ° |

|   |         |         |         |         |         |
|---|---------|---------|---------|---------|---------|
|   | 5095 mm | 3300 mm | 2392 mm | 6003 mm | 6 / 8 ° |
|   | 5524 mm | 3515 mm | 2607 mm | 6432 mm | 6 / 5 ° |
| Dvigubas stiebas ZZ / Įskaitant 3A šakių vežimėlį su 4 ratais (standartinis)                | 2775 mm | 2140 mm | 1382 mm | 3533 mm | 6 / 8 ° |
|   | 3142 mm | 2323 mm | 1565 mm | 3900 mm | 6 / 8 ° |
|   | 3342 mm | 2423 mm | 1665 mm | 4100 mm | 6 / 8 ° |
|   | 3542 mm | 2523 mm | 1765 mm | 4300 mm | 6 / 8 ° |
|   | 3675 mm | 2590 mm | 1832 mm | 4433 mm | 6 / 8 ° |
|   | 4035 mm | 2770 mm | 2012 mm | 4793 mm | 6 / 8 ° |
|   | 4395 mm | 2950 mm | 2192 mm | 5153 mm | 6 / 8 ° |
|   | 5095 mm | 3300 mm | 2542 mm | 5853 mm | 6 / 8 ° |
|   | 5524 mm | 3515 mm | 2757 mm | 6282 mm | 6 / 5 ° |
| Trigubas stiebas DZ / Tinka integruotam 3A šoniniam slankiui su 6 ritinėliais (pasirenkama) | 4150 mm | 2140 mm | 1232 mm | 5058 mm | 6 / 8 ° |
|   | 4400 mm | 2223 mm | 1315 mm | 5308 mm | 6 / 8 ° |
|   | 4700 mm | 2323 mm | 1415 mm | 5608 mm | 6 / 8 ° |
|   | 4850 mm | 2373 mm | 1465 mm | 5758 mm | 6 / 8 ° |
|   | 5000 mm | 2423 mm | 1515 mm | 5908 mm | 6 / 5 ° |
|   | 5300 mm | 2523 mm | 1765 mm | 6058 mm | 6 / 5 ° |
|   | 5500 mm | 2590 mm | 1682 mm | 6408 mm | 6 / 5 ° |
|   | 6000 mm | 2770 mm | 1862 mm | 6908 mm | 6 / 5 ° |
|   | 6500 mm | 2950 mm | 2042 mm | 7408 mm | 6 / 3 ° |
|   | 7000 mm | 3120 mm | 2212 mm | 7908 mm | 6 / 3 ° |
| 7500 mm   | 3300 mm | 2392 mm | 8408 mm | 6 / 3 ° |         |
| Trigubas stiebas DZ / Įskaitant 3A šakių vežimėlį su 4 ratais (standartinis)                | 4150 mm | 2140 mm | 1382 mm | 4908 mm | 6 / 8 ° |
|   | 4400 mm | 2223 mm | 1465 mm | 5158 mm | 6 / 8 ° |
|   | 4700 mm | 2323 mm | 1565 mm | 5458 mm | 6 / 8 ° |
|   | 4850 mm | 2373 mm | 1615 mm | 5608 mm | 6 / 8 ° |
|   | 5000 mm | 2423 mm | 1665 mm | 5758 mm | 6 / 5 ° |
|   | 5300 mm | 2523 mm | 1765 mm | 6058 mm | 6 / 5 ° |

|   |                      |   |                              |                                      |   |
|---|----------------------|---|------------------------------|--------------------------------------|---|
|   | 5500 mm              | 2590 mm                                 | 1832 mm                      | 6258 mm                              | 6 / 5 °                                   |
|   | 6000 mm              | 2770 mm                                 | 2012 mm                      | 6758 mm                              | 6 / 5 °                                   |
|   | 6500 mm              | 2950 mm                                 | 2170 mm                      | 7280 mm                              | 6 / 3 °                                   |
|   | 7000 mm              | 3120 mm                                 | 2350 mm                      | 7770 mm                              | 6 / 3 °                                   |
|   | 7500 mm              | 3300 mm                                 | 2490 mm                      | 8310 mm                              | 6 / 3 °                                   |
| <b>EFG S40, EFG 550</b>   | <b>Insultas (h3)</b> | <b>Aukščio stiebas atitrauktas (h1)</b> | <b>Laisvas keltuvas (h2)</b> | <b>Ištiesias stiebo aukštis (h4)</b> | <b>Stiebas palenkiamas pirmyn / atgal</b> |
| Dvigubas stiebas ZT / Iš jų 3A šakių vežimėlis su 6 ratais (standartinis) / Tinka integruotam 3A šoniniam slankiui su 6 ritinėliais (pasirenkama) | 2750 mm              | 2165 mm                                 | 150 mm                       | 3608 mm                              | 6 / 8 °                                   |
|   | 3000 mm              | 2290 mm                                 | 150 mm                       | 3858 mm                              | 6 / 8 °                                   |
|   | 3100 mm              | 2348 mm                                 | 150 mm                       | 3958 mm                              | 6 / 8 °                                   |
|   | 3300 mm              | 2440 mm                                 | 150 mm                       | 4158 mm                              | 6 / 8 °                                   |
|   | 3500 mm              | 2548 mm                                 | 150 mm                       | 4358 mm                              | 6 / 8 °                                   |
|   | 3700 mm              | 2640 mm                                 | 150 mm                       | 4558 mm                              | 6 / 8 °                                   |
|   | 4000 mm              | 2795 mm                                 | 150 mm                       | 4858 mm                              | 6 / 8 °                                   |
|   | 4300 mm              | 2940 mm                                 | 150 mm                       | 5158 mm                              | 6 / 8 °                                   |
|   | 4500 mm              | 3040 mm                                 | 150 mm                       | 5358 mm                              | 6 / 8 °                                   |
|   | 5000 mm              | 3290 mm                                 | 150 mm                       | 5858 mm                              | 6 / 8 °                                   |
|   | 5500 mm              | 3540 mm                                 | 150 mm                       | 6358 mm                              | 6 / 5 °                                   |
| Dvigubas stiebas ZZ / Iš jų 3A šakių vežimėlis su 6 ratais (standartinis) / Tinka integruotam 3A šoniniam slankiui su 6 ritinėliais (pasirenkama) | 2775 mm              | 2140 mm                                 | 1382 mm                      | 3683 mm                              | 6 / 8 °                                   |
|   | 3142 mm              | 2323 mm                                 | 1415 mm                      | 4050 mm                              | 6 / 8 °                                   |
|   | 3342 mm              | 2423 mm                                 | 1515 mm                      | 4250 mm                              | 6 / 8 °                                   |
|   | 3542 mm              | 2523 mm                                 | 1615 mm                      | 4450 mm                              | 6 / 8 °                                   |
|   | 3675 mm              | 2590 mm                                 | 1682 mm                      | 4583 mm                              | 6 / 8 °                                   |
|   | 4035 mm              | 2770 mm                                 | 1862 mm                      | 4943 mm                              | 6 / 8 °                                   |
|   | 4395 mm              | 2950 mm                                 | 2042 mm                      | 5303 mm                              | 6 / 8 °                                   |
|   | 5095 mm              | 3300 mm                                 | 2392 mm                      | 6003 mm                              | 6 / 8 °                                   |
|   | 5524 mm              | 3515 mm                                 | 2607 mm                      | 6432 mm                              | 6 / 5 °                                   |
| Trigubas stiebas DZ / Iš jų 3A šakių vežimėlis su 6 ratais (standartinis) / Tinka integruotam 3A šoniniam slankiui su 6 ritinėliais (pasirenkama) | 4150 mm              | 2140 mm                                 | 1232 mm                      | 5058 mm                              | 6 / 8 °                                   |
|   | 4400 mm              | 2223 mm                                 | 1315 mm                      | 5308 mm                              | 6 / 8 °                                   |

|  |                      |   |                              |                                      |   |
|--|----------------------|---|------------------------------|--------------------------------------|---|
|  | 4850 mm              | 2373 mm                                 | 1465 mm                      | 5758 mm                              | 6 / 8 °                                   |
|  | 5000 mm              | 2423 mm                                 | 1515 mm                      | 5908 mm                              | 6 / 5 °                                   |
|  | 5300 mm              | 2523 mm                                 | 1615 mm                      | 6208 mm                              | 6 / 5 °                                   |
|  | 5500 mm              | 2590 mm                                 | 1682 mm                      | 6408 mm                              | 6 / 5 °                                   |
|  | 6000 mm              | 2770 mm                                 | 1862 mm                      | 6908 mm                              | 6 / 5 °                                   |
|  | 6500 mm              | 2950 mm                                 | 2042 mm                      | 7408 mm                              | 6 / 3 °                                   |
|  | 7000 mm              | 3120 mm                                 | 2212 mm                      | 7908 mm                              | 6 / 3 °                                   |
|  | 7500 mm              | 3300 mm                                 | 2392 mm                      | 8408 mm                              | 6 / 3 °                                   |
| <b>EFG S50</b>   | <b>Insultas (h3)</b> | <b>Aukščio stiebas atitrauktas (h1)</b> | <b>Laisvas keltuvas (h2)</b> | <b>Ištiestas stiebo aukštis (h4)</b> | <b>Stiebas palenkiamas pirmyn / atgal</b> |
| Dvigubas stiebas ZT / Iš jų 4A šakių vežimėlis su 6 ratais (standartinis)  | 2480 mm              | 2165 mm                                 | 150 mm                       | 3453 mm                              | 6 / 8 °                                   |
|  | 2846 mm              | 2348 mm                                 | 150 mm                       | 3819 mm                              | 6 / 8 °                                   |
|  | 3030 mm              | 2440 mm                                 | 150 mm                       | 4003 mm                              | 6 / 8 °                                   |
|  | 3246 mm              | 2548 mm                                 | 150 mm                       | 4219 mm                              | 6 / 8 °                                   |
|  | 3430 mm              | 2640 mm                                 | 150 mm                       | 4403 mm                              | 6 / 8 °                                   |
|  | 3740 mm              | 2795 mm                                 | 150 mm                       | 4713 mm                              | 6 / 8 °                                   |
|  | 4030 mm              | 2940 mm                                 | 150 mm                       | 5003 mm                              | 6 / 8 °                                   |
|  | 4230 mm              | 3040 mm                                 | 150 mm                       | 5203 mm                              | 6 / 8 °                                   |
|  | 4730 mm              | 3290 mm                                 | 150 mm                       | 5703 mm                              | 6 / 8 °                                   |
|  | 5230 mm              | 3540 mm                                 | 150 mm                       | 6203 mm                              | 6 / 5 °                                   |
| Dvigubas stiebas ZT / Tinka 3A šakių vežimui su 6 ratais (pasirenkama) / Tinka integruotam šoniniam poslinkio įtaisui 4A su 6 ratukais (pasirenkama) | 2750 mm              | 2165 mm                                 | 150 mm                       | 3608 mm                              | 6 / 8 °                                   |
|  | 3000 mm              | 2290 mm                                 | 150 mm                       | 3858 mm                              | 6 / 8 °                                   |
|  | 3100 mm              | 2348 mm                                 | 150 mm                       | 3958 mm                              | 6 / 8 °                                   |
|  | 3300 mm              | 2440 mm                                 | 150 mm                       | 4158 mm                              | 6 / 8 °                                   |
|  | 3500 mm              | 2548 mm                                 | 150 mm                       | 4358 mm                              | 6 / 8 °                                   |
|  | 3700 mm              | 2640 mm                                 | 150 mm                       | 4558 mm                              | 6 / 8 °                                   |
|  | 4000 mm              | 2795 mm                                 | 150 mm                       | 4858 mm                              | 6 / 8 °                                   |
|  | 4300 mm              | 2940 mm                                 | 150 mm                       | 5158 mm                              | 6 / 8 °                                   |
|  | 4500 mm              | 3040 mm                                 | 150 mm                       | 5358 mm                              | 6 / 8 °                                   |

|   |  |         |         |         |         |
|---|--|---------|---------|---------|---------|
|   | 5000 mm  | 3290 mm | 150 mm  | 5858 mm | 6 / 8 ° |
|   | 5500 mm  | 3540 mm | 150 mm  | 6358 mm | 6 / 5 ° |
| Dvigubas stiebas ZZ / Iš jų 4A šakių vežimėlis su 6 ratais (standartinis) | 2570 mm  | 2140 mm | 1117 mm | 3593 mm | 6 / 8 ° |
|   | 2932 mm  | 2323 mm | 1300 mm | 3955 mm | 6 / 8 ° |
|   | 3132 mm  | 2423 mm | 1400 mm | 4155 mm | 6 / 8 ° |
|   | 3332 mm  | 2523 mm | 1500 mm | 4355 mm | 6 / 8 ° |
|   | 3465 mm  | 2590 mm | 1567 mm | 4488 mm | 6 / 8 ° |
|   | 3825 mm  | 2770 mm | 1747 mm | 4848 mm | 6 / 8 ° |
|   | 4185 mm  | 2950 mm | 1927 mm | 5208 mm | 6 / 8 ° |
|   | 4885 mm  | 3300 mm | 2277 mm | 5908 mm | 6 / 8 ° |
|   | 5314 mm  | 3515 mm | 2492 mm | 6337 mm | 6 / 5 ° |
|   | Dvigubas stiebas ZZ / Tinka 3A šakių vežimui su 6 ratais (pasirenkama) / Tinka integruotam šoniniam poslinkio įtaisui 4A su 6 ratukais (pasirenkama) | 2725 mm | 2140 mm | 1232 mm | 3633 mm |
| 3092 mm   |  | 2323 mm | 1415 mm | 4000 mm | 6 / 8 ° |
| 3292 mm   |  | 2423 mm | 1515 mm | 4200 mm | 6 / 8 ° |
| 3492 mm   |  | 2523 mm | 1615 mm | 4400 mm | 6 / 8 ° |
| 3625 mm   |  | 2590 mm | 1682 mm | 4533 mm | 6 / 8 ° |
| 3985 mm   |  | 2770 mm | 1862 mm | 4893 mm | 6 / 8 ° |
| 4345 mm   |  | 2950 mm | 2042 mm | 5253 mm | 6 / 8 ° |
| 5045 mm   |  | 3300 mm | 2392 mm | 5953 mm | 6 / 8 ° |
| 5474 mm   |  | 3515 mm | 2607 mm | 6382 mm | 6 / 5 ° |
| Trigubas stiebas DZ / Iš jų 4A šakių vežimėlis su 6 ratais (standartinis) |  | 3875 mm | 2140 mm | 1117 mm | 4898 mm |
|   | 4120 mm  | 2223 mm | 1200 mm | 5143 mm | 6 / 8 ° |
|   | 4420 mm  | 2323 mm | 1300 mm | 5443 mm | 6 / 8 ° |
|   | 4720 mm  | 2423 mm | 1400 mm | 5743 mm | 6 / 8 ° |
|   | 5020 mm  | 2523 mm | 1500 mm | 6043 mm | 6 / 5 ° |
|   | 5220 mm  | 2590 mm | 1567 mm | 6243 mm | 6 / 5 ° |
|   | 5750 mm  | 2770 mm | 1747 mm | 6773 mm | 6 / 5 ° |
|   | 6280 mm  | 2950 mm | 1927 mm | 7303 mm | 6 / 5 ° |

|  |         |         |         |         |         |
|--|---------|---------|---------|---------|---------|
|  | 6780 mm | 3120 mm | 2097 mm | 7803 mm | 6 / 5 ° |
|  | 7320 mm | 3300 mm | 2277 mm | 8343 mm | 6 / 5 ° |
| Trigubas stiebas DZ / Tinka 3A šakių vežimui su 6 ratais (pasirenkama) / Tinka integruotam šoniniam poslinkio įtaisui 4A su 6 ratukais (pasirenkama) | 4050 mm | 2140 mm | 1232 mm | 4958 mm | 6 / 8 ° |
|  | 4300 mm | 2223 mm | 1315 mm | 5208 mm | 6 / 8 ° |
|  | 4600 mm | 2323 mm | 1415 mm | 5508 mm | 6 / 8 ° |
|  | 4900 mm | 2423 mm | 1515 mm | 5808 mm | 6 / 8 ° |
|  | 5200 mm | 2523 mm | 1615 mm | 6108 mm | 6 / 5 ° |
|  | 5400 mm | 2590 mm | 1682 mm | 6308 mm | 6 / 5 ° |
|  | 5720 mm | 2700 mm | 1792 mm | 6628 mm | 6 / 5 ° |
|  | 5930 mm | 2770 mm | 1862 mm | 6838 mm | 6 / 5 ° |
|  | 6460 mm | 2950 mm | 2042 mm | 7368 mm | 6 / 5 ° |
|  | 6960 mm | 3120 mm | 2212 mm | 7868 mm | 6 / 5 ° |
|  | 7500 mm | 3300 mm | 2392 mm | 8408 mm | 6 / 5 ° |

## VDI lentelė

|                |                              |   |   |                 |                 |             |               |              |                 |                 |              |
|----------------|------------------------------|---|---|-----------------|-----------------|-------------|---------------|--------------|-----------------|-----------------|--------------|
| ženklas        | 1.1                          | Gamintojas (trumpasis pavadinimas)            | Jungheinrich                              |                 |                 |             |               |              |                 |                 |              |
|                | 1.2                          | Gamintojo tipo simbolis                       | EFG 535k                                  | EFG 540k        | EFG 540         | EFG S40     | EFG 545k      | EFG 545      | EFG 550         | EFG S50         |              |
|                | 1.3                          | Vairuoti                                      | Elektros                                  |                 |                 |             |               |              |                 |                 |              |
|                | 1.4                          | Operacija                                     | Sėdynė                                    |                 |                 |             |               |              |                 |                 |              |
|                | 1.5                          | Talpa / apkrovos                              | Q kg                                      | 3500            | 4000            |             | 4500          |              | 4990            | 5000            |              |
|                | 1.6                          | Svorio centras                                | c mm                                      | 500             |                 | 600         | 500           |              | 600             |                 |              |
|                | 1.8                          | Apkrova atstumas                              | x mm                                      | 519             | 532             |             |               |              |                 | 547             |              |
|                | 1.9                          | Bazė  | y mm                                      | 1856            |                 | 2000        | 2080          | 1856         | 2000            |                 | 2080         |
|                | Svoriai                      | 2.1.1   | Nepilnas svoris (įskaitant akumuliatorių) | kg              | 5968            | 6711        | 6701          | 7143         | 7153            | 7143            | 7592         |
| 2.2            |                              | Ašies apkrova su priekine / galine apkrova    | kg  | 8521 / 947      | 9752 / 959      | 9726 / 975  | 9992 / 1151   | 10575 / 1078 | 10468 / 1160    | 11434 / 1158    | 11677 / 1359 |
| 2.3            |                              | Ašies apkrova be krovinio priekyje / gale     | kg  | 3097 / 2871     | 3536 / 3175     | 3706 / 2995 | 3858 / 3285   | 3626 / 3527  | 3744 / 3399     | 3836 / 3756     | 3932 / 4104  |
| Ratai / pakaba | 3.1                          | Padangos                                      | Labai elastingos (SE)                     |                 |                 |             |               |              |                 |                 |              |
|                | 3.2                          | Padangos dydis, priekis                       | 250-15                                    |                 |                 | 28x12,5-15  | 28 x 12, 5-15 |              |                 |                 |              |
|                | 3.3                          | Padangos dydis, galinė                        | 21 x 8-9                                  |                 |                 | 23x10-12    | 21 x 8-9      |              |                 | 23x10-12        |              |
|                | 3.5                          | Ratai, skaičius priekyje / gale (x = varomas) | 2x/2                                      |                 |                 |             |               |              |                 |                 |              |
|                | 3.6                          | Matuoklis, priekyje                           | b10 mm                                    | 1115            |                 |             | 1155          |              |                 |                 |              |
|                | 3.7                          | Galinis gabaritas                             | b11 mm                                    | 950             |                 | 1200        | 950           |              | 1200            |                 |              |
|                | Pagrindiniai matmenys        | 4.1   | Stiebas palenkiamas pirmyn / atgal        | a/β °           | 6 / 8           |             |               |              |                 |                 |              |
| 4.2            |                              | Aukščio stiebas atitrauktas (h1)              | h1 mm                                     | 2300            | 2290            |             |               |              | 2440            |                 |              |
| 4.3            |                              | Laisvas keltuvas (h2)                         | h2 mm                                     | 150             |                 |             |               |              |                 |                 |              |
| 4.4            |                              | Insultas (h3)                                 | h3 mm                                     | 3100            | 3000            |             |               |              |                 | 3030            |              |
| 4.5            |                              | Ištiestas stiebo aukštis (h4)                 | h4 mm                                     | 3889            | 3715            |             | 3858          | 3715         |                 | 3858            | 4003         |
| 4.7            |                              | Apsauginio stogo (kabinos) aukštis            | h6 mm                                     | 2365            |                 |             | 2350          |              |                 |                 |              |
| 4.8            |                              | Sėdynės aukštis / nuolatinis aukštis          | h7 mm                                     | 1313            |                 |             | 1303          |              |                 |                 |              |
| 4.12           |                              | Sukabinimo aukštis                            | h10 mm                                    | 396             |                 |             |               |              |                 |                 |              |
| 4.12.1         |                              | 2. sukabinimo įtaiso aukštis                  | mm  | 566             |                 |             |               |              |                 |                 |              |
| 4.19           |                              | Bendrasis ilgis                               | l1 mm                                     | 3805            | 3818            | 3962        | 4102          | 3818         | 3962            | 4102            |              |
| 4.20           |                              | Ilgis, įskaitant šakę atgal                   | l2 mm                                     | 2655            | 2668            | 2812        | 2952          | 2668         | 2812            | 2952            |              |
| 4.21.1         |                              | Bendras plotis                                | b1 mm                                     | 1340            |                 |             | 1450          |              |                 |                 |              |
| 4.22           |                              | Šakių matmenys                                | s/<br>e/l mm                              | 45 x 125 x 1150 | 50 x 125 x 1150 |             |               |              | 50 x 150 x 1150 | 60 x 150 x 1150 |              |
| 4.23           |                              | Šakių laikiklio jungties klasė                | 3A  |                 |                 |             |               |              |                 |                 | 4A           |
| 4.24           |                              | Šakių plotis                                  | b3 mm                                     | 1120            | 1260            |             |               |              |                 |                 |              |
| 4.31           |                              | Tarpas su kroviniu po stiebu                  | m1 mm                                     | 143             | 179             |             | 166           |              |                 |                 |              |
| 4.32           |                              | Centrinės tarpinės prošvaisos atstumas        | m2 mm                                     | 150             |                 |             |               |              |                 |                 |              |
| 4.34.1         |                              | Darbinis plotis (1000 × 1200 padėklų skersai) | Ast mm                                    | 4003            | 4092            | 4222        | 4412          | 4092         | 4222            | 4427            |              |
| 4.34.2         |                              | Darbinis plotis (800x1200 išilginis padėklas) | Ast mm                                    | 4203            | 4292            | 4422        | 4612          | 4292         | 4422            | 4627            |              |
| 4.35           |                              | Apsisukimo spindulys                          | Wa mm                                     | 2284            | 2360            | 2490        | 2680          | 2360         | 2490            | 2680            |              |
| 4.36           | Mažiausias pasukimo atstumas | b13 mm  | 660                                       |                 | 721             | 673         | 660           | 721          | 673             |                 |              |

|                 |  |  |  |                                |                               |                           |                           |                           |                           |                           |                           |                               |  |
|-----------------|--|--|--|--------------------------------|-------------------------------|---------------------------|---------------------------|---------------------------|---------------------------|---------------------------|---------------------------|-------------------------------|--|
| Našumo duomenys | 5.1  | Važiavimo greitis su / be krovinio (Efficiency   drivePLUS)                | km/h   | 14 / 17   16 / 16              | 13 / 16   16 / 16             |                           | 13 / 16   15 / 16         | 13 / 16   16 / 16         | 12 / 15   15 / 16         |                           |                           |                               |  |
|                 | 5.2  | Kėlimo greitis su / be krovinio (Efficiency   liftPLUS)                    | m/s  | 0,36 / 0,5   0,42 / 0,55       | 0,28 / 0,37   0,33 / 0,44     |                           |                           |                           |                           | 0,28 / 0,37   0,31 / 0,44 |                           |                               |  |
|                 | 5.3  | Mažėja greitis su krovinium arba be jo (Efficiency   liftPLUS)             | m/s  | 0,56 / 0,56   0,56 / 0,56      | 0,55 / 0,5   0,55 / 0,5       |                           |                           |                           |                           |                           |                           |                               |  |
|                 | 5.5  | Sukibimas su / be krovinio (Efficiency   drivePLUS)                        | N  | 5300 / 5800   5300 / 5800      | 5100 / 5600   5100 / 5600     | 4900 / 5500   4900 / 5500 |                           |                           | 4800 / 5400   4800 / 5400 | 4700 / 5300   4700 / 5300 |                           |                               |  |
|                 | 5.6  | Maksimali sukibimas su / be krovinio (Efficiency   drivePLUS)              | N  | 17100 / 17100   17100 / 17100  | 17700 / 17700   17700 / 17700 |                           |                           |                           |                           |                           |                           | 18200 / 18200   18200 / 18200 |  |
|                 | 5.7  | Klasifikacija su / be krovinio (Efficiency   drivePLUS)                    | %  | 10,2 / 16,7   11,5 / 19        | 9,3 / 15,4   10,8 / 17,7      |                           | 8,1 / 13,5   9,4 / 15,8   |                           |                           | 7,5 / 13,5   8,8 / 15,8   | 7,1 / 12,7   8,4 / 15     |                               |  |
|                 | 5.8  | Maksimalus sugebėjimas lipti su krovinium / be jo (Efficiency   drivePLUS) | %  | 18,3 / 29   19,1 / 31,1        | 17 / 26,9   17,2 / 28,6       | 17 / 27   17,3 / 28,6     | 16,5 / 25,7   16,6 / 27,1 | 15,9 / 25,7   15,8 / 27,1 | 16 / 25,7   15,9 / 27,1   | 14,9 / 24,5   14,4 / 25,6 | 14,4 / 23,2   13,7 / 24,1 |                               |  |
|                 | 5.9  | Įsibėgėjimo laikas su apkrova / be jos (Efficiency   drivePLUS)            | s  | 7,7 / 7   7 / 6,7              | 8 / 7,2   7 / 6,7             |                           | 8,1 / 7,3   7,1 / 6,8     | 8,2 / 7,3   7,1 / 6,8     |                           |                           | 8,4 / 7,4   7,2 / 6,8     |                               |  |
|                 | 5.10   | Darbinis stabdys   |  | Frikcinis stabdys (mechaninis) |                               |                           |                           |                           |                           |                           |                           |                               |  |
|                 | Elektros variklis / elektronika                | 6.1  | Traukos variklis, S2 galia 60 min (Efficiency   drivePLUS) | kW                             | 14,5   18                     |                           |                           |                           |                           |                           |                           |                               |  |
| 6.2             |  | Kėlimo variklis, galia S3 (Efficiency   liftPLUS)                          | kW   | 20   24                        |                               |                           |                           |                           |                           |                           |                           |                               |  |
| 6.3             |  | Baterija pagal DIN 43531/35/36   |  | DIN 43536 A                    |                               |                           |                           |                           |                           |                           |                           |                               |  |
| 6.4             |  | Akumuliatoriaus įtampa / vardinė talpa                                     | V / Ah   | 80 / 775                       | 80 / 930                      |                           | 80 / 775                  | 80 / 930                  |                           |                           |                           |                               |  |
| 6.5             |  | Baterijos svoris   | kg   | 1863                           | 2178                          |                           | 1863                      | 2178                      |                           |                           |                           |                               |  |
| 6.6.1           |  | Energijos sąnaudos pagal EN ciklą (Efficiency   PLUS)                      | kWh/h  | 6,6   6,6                      | 7   7,1                       |                           | 7,2   7,3                 | 7,6   7,8                 |                           | 8   8                     | 8,7   8,7                 |                               |  |
| 6.6.2           |  | CO2 ekvivalentas pagal EN ISO 23308 (Efficiency   PLUS)                    | kg/h0  | 3,57   3,6                     | 3,78   3,8                    |                           | 3,89   3,9                | 4,11   4,2                |                           | 4,32   4,3                | 4,7   4,7                 |                               |  |
| 6.7             |  | Pralaidumas (Efficiency   PLUS)  | t/h  | 205   218                      | 232   242                     |                           | 227   238                 | 247   259                 |                           | 264   284                 | 266   290                 |                               |  |
| 6.8             | Efektyvumas pagal VDI 2198 (Efficiency   PLUS) | t/kWh  | 22,6   22  | 24,7   23,3                    |                               | 23,2   22,2               | 26,3   24                 |                           | 26,9   26,1               | 26,6   26,2               |                           |                               |  |
| Kitas           | 8.1  | Vairavimo valdymo tipas  |  | Pulsas / AC                    |                               |                           |                           |                           |                           |                           |                           |                               |  |
|                 | 10.1   | Darbinis slėgis pritvirtinimui   | bar  | 200                            |                               |                           |                           |                           |                           |                           |                           |                               |  |
|                 | 10.2   | Alyvos srautas priedams  | l/min  | 30                             |                               |                           |                           |                           |                           |                           |                           |                               |  |
|                 | 10.7   | Triukšmo slėgio lygis pagal EN12053  | dB (A)   | 69                             |                               |                           |                           |                           |                           |                           |                           |                               |  |
|                 | 10.8   | Vilkimo kablys, tipas / tipas DIN  |  | DIN 15170 H                    |                               |                           |                           |                           |                           |                           |                           |                               |  |

- Šis techninis pasas pagal VDI direktyvą 2198 išvardija tik technines standartinio prietaiso vertes. Naudojant kitokias padangas, kitus kėlimo mechanizmus, papildomą įrangą, galima gauti kitas vertes.

- 6.6.1: 45 EN ciklų/h

- VDI Nr. 6.7: PLUS žymi galios paketą „drive&liftPLUS“

- VDI Nr. 6.8.1: PLUS žymi galios paketą „drive&liftPLUS“

Jungheinrich Lift Truck UAB

Liepkalnio g. 85A Liepkalnio g. 85A  
LT-02120 Vilnius

Lietuva

Telefonas +370 5 2322242

Faksas +370 5 2647600

info@jungheinrich.lt

www.jungheinrich.lt

Vokietijos gamyklos Norderstedt,  
Moosburg ir Landsberg yra sertifikuotos, ISO 9001  
taip pat mūsų originalių dalių centras ISO 14001  
Kaltenkirchene.

„Jungheinrich“ krautuvai atitinka Europos  
saugos reikalavimus.



 **JUNGHEINRICH**

The logo features a red arrow pointing upwards, positioned to the left of the word 'JUNGHEINRICH' which is written in a bold, black, sans-serif font.