

**anton**  
BY JUNGHEINRICH



## Elektrinis keturratis krautuvas CBH 2.0–3.5

Kėlimo aukštis: 3300-4800 mm / Keliamoji galia: 2000-3000 kg



# CBH 2.0–3.5

## Šakiniai krautuvai, kurie tiesiog gerai atlieka savo darbą.

### Sukurtas darbui įvairiose aplinkose.

AntOn by Jungheinrich elektrinis krautuvas CBH sujungia tai, kas svarbiausia reikiame kasdieniame darbe: tvirtą technologiją, paprastą valdymą ir patikimą galią.

Sandėliuose, lauko teritorijose ar prie pakrovimo rampų: CBH yra universalus ir veikia tiksliai ten, kur jo reikia. Nuo vidinio transportavimo iki greito sunkvežimių pakrovimo ir iškrovimo bei manevringų operacijų ankštose darbo vietose – elektrinis krautuvas palengvina jūsų darbą.

Jis patikimas ne tik kasdien naudojant, bet ir dėl greito prieinamumo bei puikaus kainos ir kokybės santykio, kuris elektromobilumą daro itin patraukliu.

Su trimis apgalvotais įrangos variantais ir pažangia ličio jonų baterija CBH suteikia būtent tą lankstumą, kurio šiandien reikia jūsų įmonei, ir palengvina apsisprendimą: rinktis šakinį krautuvą, kuris tiesiog gerai atlieka savo darbą.

### Visi privalumai trumpai

- Patikima technologija kasdieniam naudojimui.
- Trys įrangos variantai skirtingiems poreikiams.
- Paprastas valdymas užtikrina patogų darbą.
- Ličio jonų technologija užtikrina greitą įkrovimą ir pastovią galią.
- Didelis prieinamumas ir ypač greitas pristatymas.

#### Universalumas

Funkcionali galia bet kokiems darbams.

- Du krovimo lygiai, kiekvienas su trimis įrangos variantais, lengvai pritaikomi skirtingoms naudojimo sritims, reikalavimams ir biudžetams.
- Kompaktiškas ir ypač manevringas – net ir ankštose darbo vietose.
- Didelės padangos ir aukšta prošvaisa leidžia dirbti nelygiuose paviršiuose ir lauke.
- Lankstus įkrovimas per išorinį arba – priklausomai nuo modelio – integruotą įkroviklį.
- Važiavimo greitis iki 17 km/h, kad darbai kasdien būtų spartesni.

#### Paprastumas

Intuityvi technologija, palengvinanti kasdienį darbą.

- LED ekranas su visa svarbia informacija vienoje vietoje.
- Paprasti funkciniai elementai – nuo valdymo pulto, patogių pedalų iki vandeniui atsparaus įkrovimo lizdo.
- Užtikrintas optimalus matomumas kasdieniame darbe.
- Ergonomiška vairuotojo vieta, reguliuojamas vairas ir – priklausomai nuo varianto – patogisėdynė su daug vietos kojoms.

#### Ekonomiškumas

Technika visiems poreikiams ir įvairioms užduotims.

- Nereikalaujantis priežiūros 80 V ličio jonų akumuliatorius užtikrina ilgą veikimo laiką ir trumpas įkrovimo pertraukas.
- Didelis kėlimo greitis taupo laiką kiekvienoje naudojimo srityje.
- Didelis prieinamumas ir ekonomiškas pirkimas.
- Greitas atsarginių dalių tiekimas užtikrina veiklos tęstinumą.

## VDI lentelė (CBH 2.0)

ženklas	1.1	Gamintojas (trumpasis pavadinimas)		Jungheinrich	
	1.2	Gamintojo tipo simbolis		CBH 2.0	
	1.3	Vairuoti		Elektros	
	1.4	Operacija		Sėdynė	
	1.5	Talpa / apkrova	Q	kg	2000
	1.6	Svorio centras	c	mm	500
	1.8	Apkrova atstumas	x	mm	495
	1.9	Bazė	y	mm	1540
	Svoriai	2.1.1	Nepilnas svoris (įskaitant akumuliatorių)		kg
2.2		Ašies apkrova su priekine / galine apkrova		kg	4930 / 619
2.3		Ašies apkrova be krovinio priekyje / gale		kg	1635 / 1909
Ratai / pakaba	3.1	Padangos			Labai elastingos (SE)
	3.2	Padangos dydis, priekis			7.00-12
	3.3	Padangos dydis, galinė			18x7-8
	3.5	Ratai, skaičius priekyje / gale (x = varomas)			2x / 2
	3.6	Matuoklis, priekyje	b10	mm	975
	3.7	Galinis gabaritasis	b11	mm	955
	Pagrindiniai matmenys	4.1	Stiebas palenkiamas pirmyn / atgal	a/β	°
4.2		Aukščio stiebas atitrauktas (h1)	h1	mm	2090
4.3		Laisvas keltuvas (h2)	h2	mm	120
4.4		Insultas (h3)	h3	mm	3000
4.5		Ištiestas stiebo aukštis (h4)	h4	mm	4025
4.7		Apsauginio stogo (kabinos) aukštis	h6	mm	2165
4.8		Sėdynės aukštis / nuolatinis aukštis	h7	mm	1095
4.12		Sukabinimo aukštis	h10	mm	310
4.19		Bendrasis ilgis	l1	mm	3535
4.20		Ilgis, įskaitant šakę atgal	l2	mm	2385
4.21.1		Bendras plotis	b1	mm	1154
4.22		Šakių matmenys	s/e/l	mm	40 x 122 x 1150
4.23		Šakių laikiklio jungties klasė			2A
4.24		Šakių plotis	b3	mm	1040
4.31		Tarpas su krovinio po stiebu	m1	mm	125
4.32		Centrinės tarpinės prošvaisos atstumas	m2	mm	150
4.34.1		Darbinis plotis (1000 × 1200 padėklų skersai)	Ast	mm	3824
4.34.2		Darbinis plotis (800x1200 išilginis padėklas)	Ast	mm	4024
4.35		Apsisukimo spindulys	Wa	mm	2129
4.36	Mažiausias pasukimo atstumas	b13	mm	662	
Našumo duomenys	5.1	Važiavimo greitis su / be krovinio		km/h	14 / 15
	5.2	Kėlimo greitis su / be krovinio		m/s	0,4 / 0,41
	5.3	Mažėja greitis su krovinio arba be jo		m/s	0,54 / 0,56
	5.5	Sukibimas su / be krovinio		N	2090 / 2090
	5.6	Maksimali sukibimas su / be krovinio		N	12570 / 12570
	5.7	Klasifikacija su / be krovinio		%	7 / 14
	5.8	Maksimalus sugebėjimas lipti su krovinio / be jo		%	15 / 20
	5.9	Įsibėgėjimo laikas su apkrova / be jos		s	7,9 / 7,5
	5.10	Darbinis stabdys			hidraulinis

Elektros variklis / elektronika	6.1	Traukos variklis, S2 galia 60 min	kW	10
	6.2	Kėlimo variklis, galia S3	kW	16
	6.4	Akumuliatoriaus įtampa / vardinė talpa	V / Ah	80 / 230
	6.6.1	Energijos sąnaudos pagal EN ciklą	kWh/h	6,77
	6.6.2	CO2 ekvivalentas pagal EN ISO 23308	kg/h0	3,66
	6.7	Pralaidumas	t/h	116
	6.8.1	Energijos sąnaudos maks. pralaidumas	kWh/h	5,88
Kitas	8.1	Vairavimo valdymo tipas		Kintamosios srovės
	10.1	Darbinis slėgis pritrivtinimui	bar	180
	10.2	Alyvos srautas priedams	l/min	35
	10.7	Triukšmo slėgio lygis pagal EN12053	dB (A)	74

- Šis techninis pasas pagal VDI direktyvą 2198 išvardija tik technines standartinio prietaiso vertes. Naudojant kitokias padangas, kitus kėlimo mechanizmus, papildomą įrangą, galima gauti kitas vertes.

## VDI lentelė (CBH 2.5)

ženklas	1.1	Gamintojas (trumpasis pavadinimas)		Jungheinrich	
	1.2	Gamintojo tipo simbolis		CBH 2.5	
	1.3	Vairuoti		Elektros	
	1.4	Operacija		Sėdynė	
	1.5	Talpa / apkrova	Q	kg	2500
	1.6	Svorio centras	c	mm	500
	1.8	Apkrova atstumas	x	mm	495
	1.9	Bazė	y	mm	1740
	Svoriai	2.1.1	Nepilnas svoris (įskaitant akumuliatorių)		kg
2.2		Ašies apkrova su priekine / galine apkrova		kg	5795 / 682
2.3		Ašies apkrova be krovinio priekyje / gale		kg	1865 / 2112
Ratai / pakaba	3.1	Padangos			Labai elastingos (SE)
	3.2	Padangos dydis, priekis			7.00-12
	3.3	Padangos dydis, galinė			18x7-8
	3.5	Ratai, skaičius priekyje / gale (x = varomas)			2x / 2
	3.6	Matuoklis, priekyje	b10	mm	975
	3.7	Galinis gabaritas	b11	mm	955
	Pagrindiniai matmenys	4.1	Stiebas palenkiamas pirmyn / atgal	a/β	°
4.2		Aukščio stiebas atitrauktas (h1)	h1	mm	2090
4.3		Laisvas keltuvas (h2)	h2	mm	120
4.4		Insultas (h3)	h3	mm	3000
4.5		Ištiestas stiebo aukštis (h4)	h4	mm	4025
4.7		Apsauginio stogo (kabinos) aukštis	h6	mm	2165
4.8		Sėdynės aukštis / nuolatinis aukštis	h7	mm	1095
4.12		Sukabinimo aukštis	h10	mm	311
4.19		Bendrasis ilgis	l1	mm	3695
4.20		Ilgis, įskaitant šakę atgal	l2	mm	2545
4.21.1		Bendras plotis	b1	mm	1154
4.22		Šakių matmenys	s/e/l	mm	40 x 122 x 1150
4.23		Šakių laikiklio jungties klasė			2A
4.24		Šakių plotis	b3	mm	1040
4.31		Tarpas su krovinium po stiebu	m1	mm	125
4.32		Centrinės tarpinės prošvaisos atstumas	m2	mm	170
4.34.1		Darbinis plotis (1000 × 1200 padėklų skersai)	Ast	mm	3995
4.34.2		Darbinis plotis (800x1200 išilginis padėklas)	Ast	mm	4195
4.35		Apsisukimo spindulys	Wa	mm	2300
4.36		Mažiausias pasukimo atstumas	b13	mm	838
Našumo duomenys	5.1	Važiavimo greitis su / be krovinio		km/h	16 / 17
	5.2	Kėlimo greitis su / be krovinio		m/s	0,5 / 0,56
	5.3	Mažėja greitis su krovinium arba be jo		m/s	0,54 / 0,56
	5.5	Sukibimas su / be krovinio		N	2270 / 2270
	5.6	Maksimali sukibimas su / be krovinio		N	13760 / 13760
	5.7	Klasifikacija su / be krovinio		%	14 / 25
	5.8	Maksimalus sugebėjimas lipti su krovinium / be jo		%	20 / 25
	5.9	Įsibėgėjimo laikas su apkrova / be jos		s	6,6 / 6,4
	5.10	Darbinis stabdys			hidraulinis

Elektros variklis / elektronika	6.1	Traukos variklis, S2 galia 60 min	kW	17
	6.2	Kėlimo variklis, galia S3	kW	26
	6.4	Akumuliatoriaus įtampa / vardinė talpa	V / Ah	80 / 230
	6.6.1	Energijos sąnaudos pagal EN ciklą	kWh/h	7,1
	6.6.2	CO2 ekvivalentas pagal EN ISO 23308	kg/h0	3,84
	6.7	Pralaidumas	t/h	150
	6.8.1	Energijos sąnaudos maks. pralaidumas	kWh/h	6,21
Kitas	8.1	Vairavimo valdymo tipas		Kintamosios srovės
	10.1	Darbinis slėgis pritrivtinimui	bar	180
	10.2	Alyvos srautas priedams	l/min	35
	10.7	Triukšmo slėgio lygis pagal EN12053	dB (A)	74

- Šis techninis pasas pagal VDI direktyvą 2198 išvardija tik technines standartinio prietaiso vertes. Naudojant kitokias padangas, kitus kėlimo mechanizmus, papildomą įrangą, galima gauti kitas vertes.

## VDI lentelė (CBH 3.0)

Ženklas	1.1	Gamintojas (trumpasis pavadinimas)		Jungheinrich	
	1.2	Gamintojo tipo simbolis		CBH 3.0	
	1.3	Vairuoti		Elektros	
	1.4	Operacija		Sėdynė	
	1.5	Talpa / apkrova	Q	kg	3000
	1.6	Svorio centras	c	mm	500
	1.8	Apkrova atstumas	x	mm	481
	1.9	Bazė	y	mm	1740
	Svoriai	2.1.1	Nepilnas svoris (įskaitant akumuliatorių)		kg
2.2		Ašies apkrova su priekine / galine apkrova		kg	6575 / 760
2.3		Ašies apkrova be krovinio priekyje / gale		kg	1880 / 2455
Ratai / pakaba	3.1	Padangos			Labai elastingos (SE)
	3.2	Padangos dydis, priekis			28x9-15
	3.3	Padangos dydis, galinė			200/50-10
	3.5	Ratai, skaičius priekyje / gale (x = varomas)			2x / 2
	3.6	Matuoklis, priekyje	b10	mm	1010
	3.7	Galinis gabaritasis	b11	mm	955
	Pagrindiniai matmenys	4.1	Stiebas palenkiamas pirmyn / atgal	a/β	°
4.2		Aukščio stiebas atitrauktas (h1)	h1	mm	2070
4.3		Laisvas keltuvas (h2)	h2	mm	135
4.4		Insultas (h3)	h3	mm	3000
4.5		Ištiestas stiebo aukštis (h4)	h4	mm	4095
4.7		Apsauginio stogo (kabinos) aukštis	h6	mm	2180
4.8		Sėdynės aukštis / nuolatinis aukštis	h7	mm	1110
4.12		Sukabinimo aukštis	h10	mm	307
4.19		Bendrasis ilgis	l1	mm	3712
4.20		Ilgis, įskaitant šakę atgal	l2	mm	2562
4.21.1		Bendras plotis	b1	mm	1210
4.22		Šakių matmenys	s/e/l	mm	45 x 122 x 1150
4.23		Šakių laikiklio jungties klasė			3A
4.24		Šakių plotis	b3	mm	1100
4.31		Tarpas su krovinio po stiebu	m1	mm	130
4.32		Centrinės tarpinės prošvaisos atstumas	m2	mm	185
4.34.1		Darbinis plotis (1000 × 1200 padėklų skersai)	Ast	mm	4060
4.34.2		Darbinis plotis (800x1200 išilginis padėklas)	Ast	mm	4260
4.35		Apsisukimo spindulys	Wa	mm	2379
4.36		Mažiausias pasukimo atstumas	b13	mm	838
Našumo duomenys	5.1	Važiavimo greitis su / be krovinio		km/h	16 / 17
	5.2	Kėlimo greitis su / be krovinio		m/s	0,42 / 0,5
	5.3	Mažėja greitis su krovinio arba be jo		m/s	0,43 / 0,44
	5.5	Sukibimas su / be krovinio		N	2770 / 2770
	5.6	Maksimali sukibimas su / be krovinio		N	16280 / 16280
	5.7	Klasifikacija su / be krovinio		%	12 / 23
	5.8	Maksimalus sugebėjimas lipti su krovinio / be jo		%	20 / 25
	5.9	Įsibėgėjimo laikas su apkrova / be jos		s	6,7 / 6,3
	5.10	Darbinis stabdys			hidraulinis

Elektros variklis / elektronika	6.1	Traukos variklis, S2 galia 60 min	kW	17
	6.2	Kėlimo variklis, galia S3	kW	26
	6.4	Akumuliatoriaus įtampa / vardinė talpa	V / Ah	80 / 230
	6.6.1	Energijos sąnaudos pagal EN ciklą	kWh/h	10,73
	6.6.2	CO2 ekvivalentas pagal EN ISO 23308	kg/h0	5,8
	6.7	Pralaidumas	t/h	180
	6.8.1	Energijos sąnaudos maks. pralaidumas	kWh/h	10,01
	Kitas	8.1	Vairavimo valdymo tipas	
10.1		Darbinis slėgis pritrūkinimui	bar	180
10.2		Alyvos srautas priedams	l/min	35
10.7		Triukšmo slėgio lygis pagal EN12053	dB (A)	74

- Šis techninis pasas pagal VDI direktyvą 2198 išvardija tik technines standartinio prietaiso vertes. Naudojant kitokias padangas, kitus kėlimo mechanizmus, papildomą įrangą, galima gauti kitas vertes.

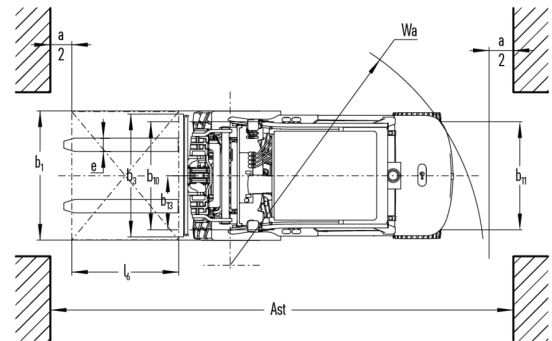
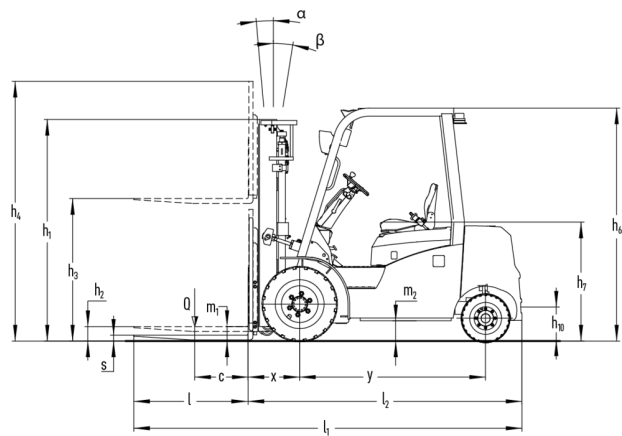
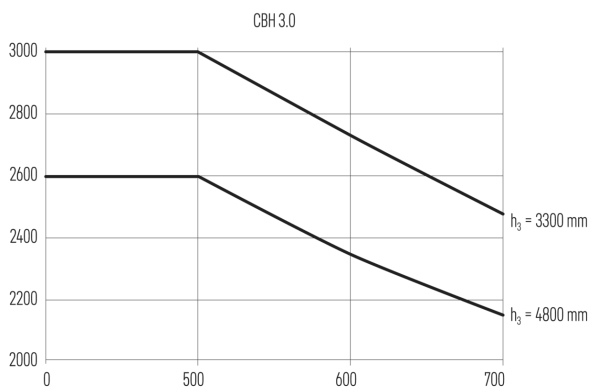
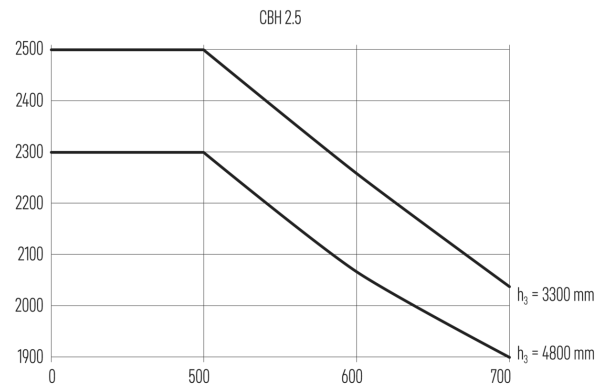
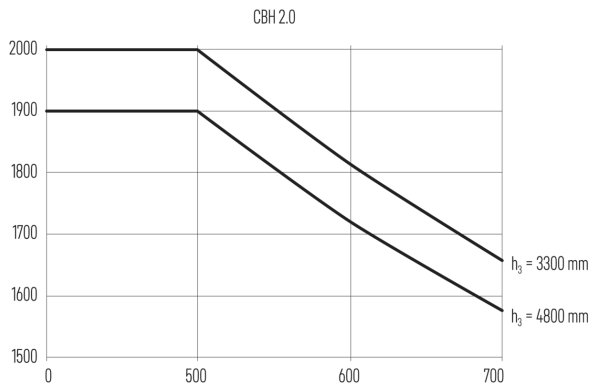
## VDI lentelė (CBH 3.5)

ženklas	1.1	Gamintojas (trumpasis pavadinimas)			Jungheinrich	
	1.2	Gamintojo tipo simbolis			CBH 3.5	
	1.3	Vairuoti			Elektros	
	1.4	Operacija			Sėdynė	
	1.5	Talpa / apkrovos	Q	kg	3500	-
	1.6	Svorio centras	c	mm	500	-
	1.8	Apkrova atstumas	x	mm	486	-
	1.9	Bazė	y	mm	1740	-
	Svoriai	2.1	Savasis svoris		kg	4644
2.2		Ašies apkrova su priekine / galine apkrova		kg	7355 / 789	- / -
2.3		Ašies apkrova be krovinio priekyje / gale		kg	1870 / 2774	- / -
Ratai / pakaba	3.1	Padangos			Labai elastingos (SE)	
	3.2	Padangos dydis, priekis			28x9-15	-
	3.3	Padangos dydis, galinė			200/50-10	-
	3.5	Ratai, skaičius priekyje / gale (x = varomas)			2x / 2	-
	3.6	Matuoklis, priekyje	b10	mm	1010	-
	3.7	Galinis gabaritas	b11	mm	955	-
	Pagrindiniai matmenys	4.1	Stiebas palenkiamas pirmyn / atgal	a/B	°	6 / 10
4.2		Aukščio stiebas atitrauktas (h1)	h1	mm	2070	-
4.3		Laisvas keltuvas (h2)	h2	mm	135	-
4.4		Insultas (h3)	h3	mm	3000	-
4.5		Ištiestas stiebo aukštis (h4)	h4	mm	4095	-
4.7		Apsauginio stogo (kabinos) aukštis	h6	mm	2180	-
4.8		Sėdynės aukštis / nuolatinis aukštis	h7	mm	1110	-
4.12		Sukabinimo aukštis	h10	mm	307	-
4.19		Bendrasis ilgis	l1	mm	3773	-
4.20		Ilgis, įskaitant šakę atgal	l2	mm	2623	-
4.21.1		Bendras plotis	b1	mm	1210	-
4.22		Šakių matmenys	s/e/l	mm	50 x 122 x 1150	
4.23		Šakių laikiklio jungties klasė			3A	
4.24		Šakių plotis	b3	mm	1100	-
4.31		Tarpas su kroviniu po stiebu	m1	mm	130	-
4.32		Centrinės tarpinės prošvaisos atstumas	m2	mm	185	-
4.34.1		Darbinis plotis (1000 × 1200 padėklų skersai)	Ast	mm	4114	-
4.34.2		Darbinis plotis (800x1200 išilginis padėklas)	Ast	mm	4314	-
4.35		Apsisukimo spindulys	Wa	mm	2428	-
4.36		Mažiausias pasukimo atstumas	b13	mm	838	-
Našumo duomenys	5.1	Važiavimo greitis su / be krovinio		km/h	16 / 17	- / -
	5.2	Kėlimo greitis su / be krovinio		m/s	0,42 / 0,5	- / -
	5.3	Mažėja greitis su kroviniu arba be jo		m/s	0,43 / 0,44	- / -
	5.5	Sukibimas su / be krovinio		N	3030 / 3030	- / -
	5.6	Maksimali sukibimas su / be krovinio		N	18100 / 18100	- / -
	5.7	Klasifikacija su / be krovinio		%	10 / 19	-
	5.8	Maksimalus sugebėjimas lipti su kroviniu / be jo		%	18 / 25	- / -
	5.9	Įsibėgėjimo laikas su apkrova / be jos		s	6,5 / 6	- / -

	5.10	Darbinis stabdys		hidraulinis	-
Elektros variklis / elektronika	6.1	Traukos variklis, S2 galia 60 min	kW	17	-
	6.2	Kėlimo variklis, galia S3	kW	26	-
	6.4	Akumuliatoriaus įtampa / vardinė talpa	V / Ah	80 / 280	-
	6.6.1	Energijos sąnaudos pagal EN ciklą	kWh/h	11,43	-
	6.6.2	CO2 ekvivalentas pagal EN ISO 23308	kg/h0	6,18	-
	6.7	Pralaidumas	t/h	217	-
	6.8.1	Energijos sąnaudos maks. pralaidumas	kWh/h	9,86	-
Kitas	8.1	Vairavimo valdymo tipas		Kintamosios srovės	-
	10.1	Darbinis slėgis pritvirtinimui	bar	180	-
	10.2	Alyvos srautas priedams	l/min	35	-
	10.7	Triukšmo slėgio lygis pagal EN12053	dB (A)	74	-

- Šis techninis pasas pagal VDI direktyvą 2198 išvardija tik technines standartinio prietaiso vertes. Naudojant kitokias padangas, kitus kėlimo mechanizmus, papildomą įrangą, galima gauti kitas vertes.

# Priedas



Jungheinrich Lift Truck UAB

Liepkalnio g. 85A Liepkalnio g. 85A  
LT-02120 Vilnius

Lietuva

Telefonas +370 5 2322242

Faksas +370 5 2647600

info@jungheinrich.lt

www.jungheinrich.lt

Vokietijos gamyklos Norderstedt,  
Moosburg ir Landsberg yra sertifikuotos,  
taip pat mūsų originalių dalių centras  
Kaltenkirchene. ISO 9001  
ISO 14001

„Jungheinrich“ krautuvai atitinka Europos  
saugos reikalavimus.



**anton**  
BY JUNGHEINRICH