



Akumulatorowy podnośnikowy wózek widłowy z funkcją dodatkowego uniesienia ramion podporowych

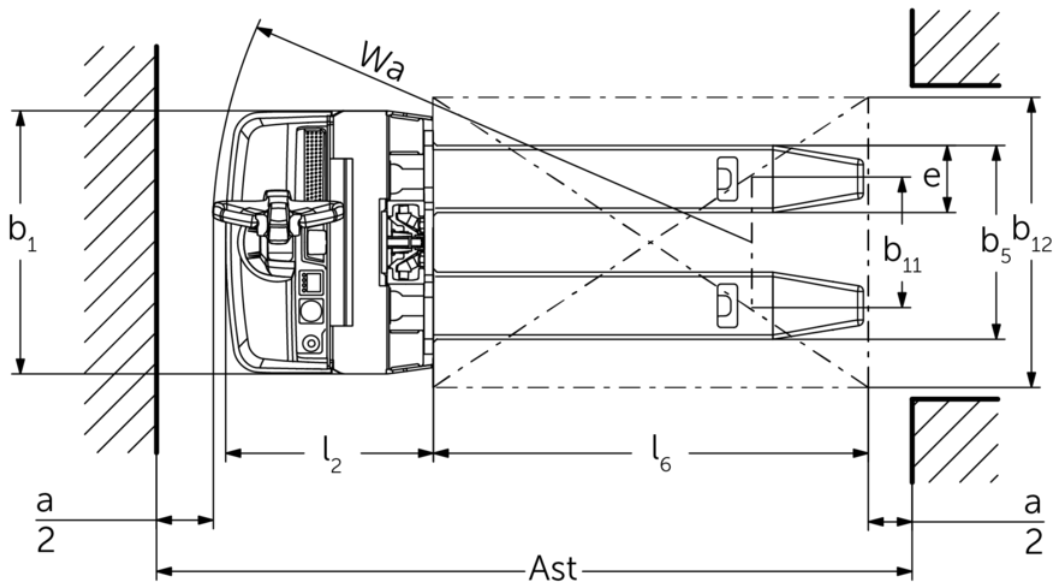
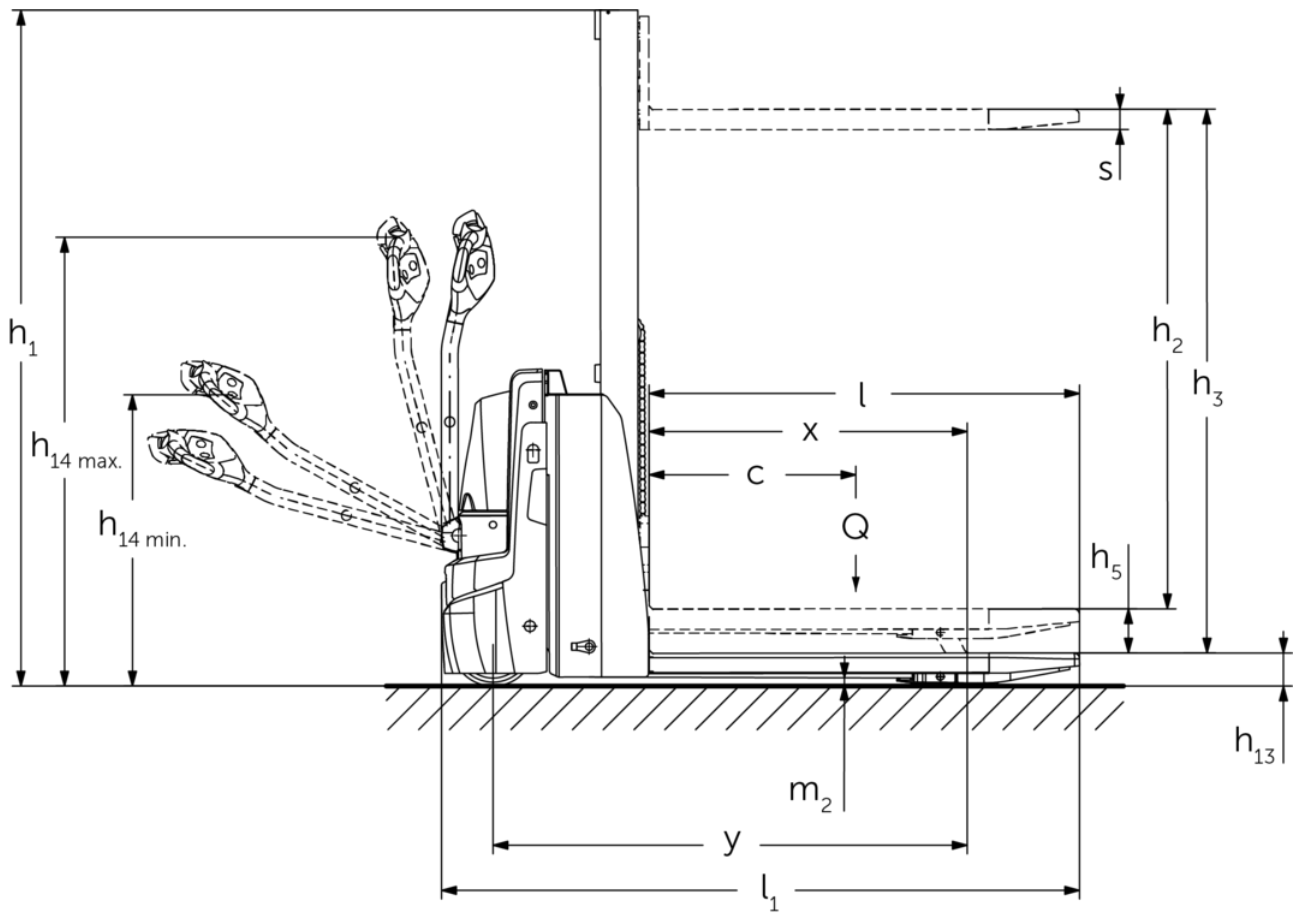
EJD 118i

Wysokość podnoszenia: 1000-1520 mm / Udźwig: 1800 kg

LI-ION
technology

JUNGHEINRICH

EJD 118i



EJD 118i

EJD 118i	Wysokość podnoszenia (h3)	Wysokość masztu w stanie złożonym (h1)	Wolny skok (h2)	Wysokość masztu w stanie wysuniętym (h4)
maszt pojedynczy MM	1000 mm	1353 mm	1000 mm	1353 mm
	1520 mm	1863 mm	1520 mm	1863 mm

Dane techniczne według VDI

Właściwości	1.1	Producent (nazwa skrócona)		Jungheinrich	
	1.2	Typ		EJD 118i	
	1.3	Napęd		akumulatorowy	
	1.4	Obsługa wózka z pozycji operatora		operator idący	
	1.5	Udźwig / ładunek	Q	kg	1800
	1.5.1	Udźwig nominalny / ładunek na maszcie	Q	kg	800
	1.5.2	Udźwig nominalny / ładunek na ramionach podporowych	Q	kg	1800
	1.6	Odległość środka ciężkości ładunku od czoła widet	c	mm	600
	1.8	Odległość czoła widet od osi kół	x	mm	877
1.9	Rozstaw osi kół	y	mm	1307	
Ciężary	2.1.1	Masa własna (wraz z akumulatorem)		kg	550
	2.2	Nacisk na oś z ładunkiem przód / tył		kg	782 / 1592
	2.3	Nacisk na oś bez ładunku przód / tył		kg	394 / 156
Koła / układ jezdny	3.1	Ogumienie			Poliuretan (PU)
	3.2	Wymiary kół, przód			Ø 230 x 65
	3.3	Wymiary kół, tył			Ø 85 x 95 / Ø 85 x 75
	3.4	Koła dodatkowe			Ø 100 x 40
	3.5	Liczba kół przód / tył (x = napęd)			1x +2/2 oder 4
	3.6	Rozstaw kół, przód	b10	mm	520
	3.7	Rozstaw kół, tył	b11	mm	350
Wymiary	4.2	Wysokość masztu w stanie złożonym (h1)	h1	mm	1863
	4.3	Wolny skok (h2)	h2	mm	1520
	4.4	Wysokość podnoszenia (h3)	h3	mm	1520
	4.5	Wysokość masztu w stanie wysuniętym (h4)	h4	mm	1863
	4.6	Wysokość podnoszenia początkowego	h5	mm	120
	4.9	Min./maks. wysokość dyszla w pozycji podczas jazdy	h14	mm	820 / 1237
	4.15	Wysokość opuszczonych widet	h13	mm	93
	4.19	Długość całkowita	l1	mm	1759
	4.20	Długość korpusu wózka	l2	mm	572
	4.21.1	Szerokość całkowita	b1	mm	726
	4.22	Wymiary widet	s/e/l	mm	56 x 185 x 1190
	4.25	Zewnętrzny rozstaw widet	b5	mm	535
	4.32	Prześwit pomiędzy osiami kół	m2	mm	23
	4.34.1	Szerokość korytarza roboczego (paleta 1000 × 1200 poprzecznie)	Ast	mm	2290
	4.34.2	Szerokość korytarza roboczego (paleta 800x1200 wzdłuż)	Ast	mm	2192
4.35	Promień skrętu	Wa	mm	1487	
Osiągi	5.1	Prędkość jazdy z ładunkiem / bez ładunku		km/h	6 / 6
	5.2	Prędkość podnoszenia z ładunkiem / bez ładunku		m/s	0,17 / 0,27
	5.3	Prędkość opuszczania z ładunkiem / bez ładunku		m/s	0,31 / 0,19
	5.8	Maks. zdolność pokonywania wzniesień z ładunkiem / bez ładunku		%	6 / 15
	5.10	Hamulec roboczy			

Silniki	6.1	Silnik jazdy, S2 60 min	kW	1,1
	6.2	Silnik podnoszenia, S3	kW	2,2
	6.3	Akumulator wg DIN 43531 / 35 / 36		DIN 43535 B
	6.4	Pojemność akumulatora (znamionowa)	V / Ah	24 / 40
	6.5	Masa akumulatora	kg	15
	6.6	Zużycie energii wg cyklu VDI	kWh/h	0
	6.6.1	Zużycie energii wg cyklu EN16796	kWh/h	0,42
	6.6.2	Równoważnik CO2 zgodnie z normą EN ISO 23308	kg/h0	0,2
	6.7	Zdolność przetadunkowa	t/h	35
6.8	Wydajność przetadunkowa według VDI 2198	t/kWh	55	
Inne	8.1	Rodzaj sterowania jazdą		AC
	10.7	Poziom ciśnienia akustycznego wg EN12053	dB (A)	66

- Niniejsza karta katalogowa zgodnie z wytycznymi VDI 2198 zawiera jedynie parametry wózka standardowego. W przypadku zastosowania innego ogumienia, innych masztów, osprzętu itp. parametry te mogą ulec zmianie.

Wartości dla komory akumulatora XS, masztu MM1520, dodatkowego uniesienia ramion podporowych.

- Nr VDI 1.8: przy opuszczonych ramionach podporowych: $x + 60$ mm.
- Nr VDI 1.9: przy komorze akumulatora S: $y + 80$ mm; przy opuszczonych ramionach podporowych: $y + 60$ mm.
- Nr VDI 4.19: przy komorze akumulatora S: $l1 + 80$ mm.
- Nr VDI 4.20: przy komorze akumulatora S: $l2 + 80$ mm.
- Nr VDI 4.34.1: przy komorze akumulatora S: szerokość korytarza roboczego $+ 80$ mm.
- Nr VDI 4.31.2: przy komorze akumulatora S: szerokość korytarza roboczego $+ 80$ mm.
- Nr VDI 4.35: przy komorze akumulatora S: promień skrętu $+ 80$ mm.
- Nr VDI 6.2: przy 5% czasu włączenia.
- Nr VDI 10.7: w przypadku pakietu opcji silentDRIVE: 62 dB (A).

Jungheinrich Polska Sp. z o.o.

ul. Świerkowa 3, Bronisze k. Warszawy

05-850 Ożarów Mazowiecki

PL1130082801

telefon +48 22 332 88 00

fax +48 22 332 88 01

infolinia 0801 300 801

info@jungheinrich.pl

www.jungheinrich.pl

Niemieckie zakłady produkcyjne w
Norderstedt, Moosburgu i Landsbergu oraz
nasze Centrum Części Zamiennych w
Keltenkirchen posiadają certyfikaty ISO.

ISO 9001
ISO 14001

Wózki jezdniowe firmy Jungheinrich
spełniają europejskie wymogi
bezpieczeństwa.



**JUNGHEINRICH**