



Akumulatorowy wózek wysokiego składowania

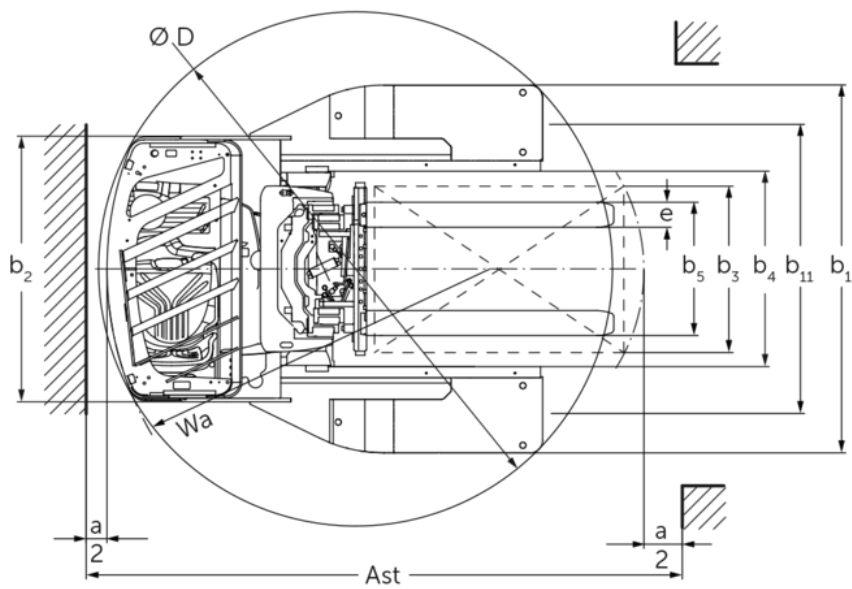
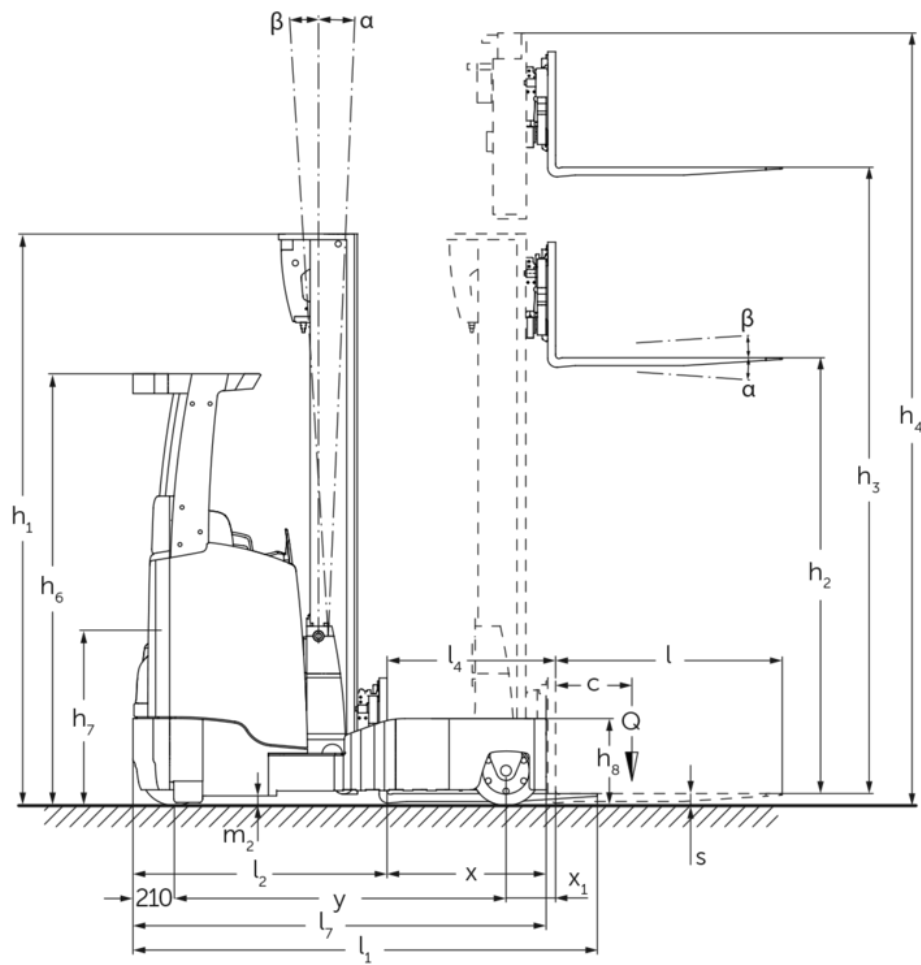
ETV Q20/Q25

Wysokość podnoszenia: 4250-10700 mm / Udźwig: 2000-2500 kg

LI-ION
technology

JUNGHEINRICH

ETV Q20/Q25



ETV Q20/Q25

ETV Q20, ETV Q25	Wysokość podnoszenia (h3)	Wysokość masztu w stanie złożonym (h1)	Wolny skok (h2)	Wysokość masztu w stanie wysuniętym (h4)	Pochył masztu przód / tył	Pochył karetki wideł przód / tył
Pochył masztu bez przesuwu bocznego. / Potrójny maszt DZ-V / kształtowany na zimno	4250 mm	2050 mm	1320 mm	4980 mm	1 / 5 °	
	4700 mm	2200 mm	1470 mm	5430 mm	1 / 5 °	
	5000 mm	2300 mm	1570 mm	5730 mm	1 / 5 °	
	5300 mm	2400 mm	1670 mm	6030 mm	1 / 5 °	
	5600 mm	2500 mm	1770 mm	6330 mm	1 / 3 °	
	5900 mm	2600 mm	1870 mm	6630 mm	1 / 3 °	
	6200 mm	2700 mm	1970 mm	6930 mm	1 / 3 °	
	6500 mm	2800 mm	2070 mm	7230 mm	1 / 3 °	
	6800 mm	2900 mm	2170 mm	7530 mm	1 / 3 °	
	6950 mm	2950 mm	2220 mm	7680 mm	1 / 3 °	
	7400 mm	3100 mm	2370 mm	8130 mm	1 / 3 °	
	8000 mm	3300 mm	2570 mm	8730 mm	1 / 3 °	
	8420 mm	3440 mm	2710 mm	9150 mm	1 / 3 °	
	8720 mm	3540 mm	2810 mm	9450 mm	1 / 3 °	
	9110 mm	3670 mm	2940 mm	9840 mm	1 / 3 °	
Pochył wideł / Potrójny maszt DZ-V / kształtowany na zimno	6200 mm	2700 mm	1970 mm	6930 mm		2 / 5 °
	6500 mm	2800 mm	2070 mm	7230 mm		2 / 5 °
	6800 mm	2900 mm	2170 mm	7530 mm		2 / 5 °
	7400 mm	3100 mm	2370 mm	8130 mm		2 / 5 °
	7700 mm	3200 mm	2470 mm	8430 mm		2 / 5 °
	8000 mm	3300 mm	2570 mm	8730 mm		2 / 5 °
	8420 mm	3440 mm	2710 mm	9150 mm		2 / 5 °
	8720 mm	3540 mm	2810 mm	9450 mm		2 / 5 °
	9110 mm	3670 mm	2940 mm	9840 mm		2 / 5 °
	9620 mm	3840 mm	3110 mm	10350 mm		2 / 5 °
	9950 mm	3950 mm	3220 mm	10680 mm		2 / 5 °
	10220 mm	4100 mm	3370 mm	10950 mm		2 / 5 °
	10520 mm	4200 mm	3470 mm	11250 mm		2 / 5 °
10700 mm	4260 mm	3530 mm	11430 mm		2 / 5 °	

Dane techniczne według VDI

			Jungheinrich		
			ETV Q20	ETV Q25	
Właściwości	1.1	Producent (nazwa skrócona)			
	1.2	Typ			
	1.3	Napęd		akumulatorowy	
	1.4	Obsługa wózka z pozycji operatora		bokiem do kierunku jazdy	
	1.5	Udźwig / ładunek	Q	kg	2000 2500
	1.6	Odległość środka ciężkości ładunku od czoła widet	c	mm	600
	1.8	Odległość czoła widet od osi kół	x	mm	449
	1.8.1	Odległość czoła widet od osi kół, z masztem wysuniętym		mm	230
	1.9	Rozstaw osi kół	y	mm	1528 1638
Ciężary	2.1.1	Masa własna (wraz z akumulatorem)		kg	3700
	2.3	Nacisk na oś bez ładunku przód / tył		kg	2264 / 1436
	2.4	Nacisk na oś przód/tył, z ładunkiem wysuniętym		kg	602 / 5598
	2.5	Nacisk na oś przód/tył, z ładunkiem wsuniętym		kg	2032 / 4168
Koła / układ jezdny	3.1	Ogumienie			Poliuretan (PU)
	3.2	Wymiary kół, przód			Ø 343 x 140
	3.3	Wymiary kół, tył			Ø 355 x 135
	3.5	Liczba kół przód / tył (x = napęd)			1x / 2
	3.7	Rozstaw kół, tył	b11	mm	1420
Wymiary	4.1	Pochył masztu przód / tył	a/β	°	1 / 5
	4.2	Wysokość masztu w stanie złożonym (h1)	h1	mm	2400
	4.3	Wolny skok (h2)	h2	mm	1670
	4.4	Wysokość podnoszenia (h3)	h3	mm	5300
	4.5	Wysokość masztu w stanie wysuniętym (h4)	h4	mm	6030
	4.7	Wysokość daszka ochronnego (kabina)	h6	mm	2190
	4.8	Wysokość fotela	h7	mm	1057
	4.10	Wysokość ramion wsporczych	h8	mm	440
	4.19	Długość całkowita	l1	mm	2439 2511
	4.20	Długość korpusu wózka	l2	mm	1289 1361
	4.21.1	Szerokość całkowita	b1	mm	1770
	4.21.2	Szerokość całkowita	b2	mm	1270
	4.22	Wymiary widet	s/e/l	mm	50 x 140 x 1150
	4.23	Karetka widet ISO 2328, klasa A,B			2B
	4.24	Szerokość karetki widet	b3	mm	830
	4.25	Zewnętrzny rozstaw widet	b5	mm	356
	4.25.1	Zewnętrzny rozstaw widet (min./maks.)	b5	mm	356 / 750
	4.26	Wewnętrzny rozstaw ramion kół / powierzchni ładunkowej	b4	mm	940
	4.28	Wysuw masztu do przodu		mm	679 762
	4.32	Prześwit pomiędzy osiami kół	m2	mm	95
4.34.1	Szerokość korytarza roboczego (paleta 1000 × 1200 poprzecznie)	Ast	mm	2756 2854	
4.34.2	Szerokość korytarza roboczego (paleta 800x1200 wzdłuż)	Ast	mm	2792 2872	
4.35	Promień skrętu	Wa	mm	1741 1893	
4.37	Długość wózka łącznie z ramionami kół	L7	mm	1957 2112	

Osiągi	5.1	Prędkość jazdy z ładunkiem / bez ładunku	km/h	14 / 14		
	5.2	Prędkość podnoszenia z ładunkiem / bez ładunku	m/s	0,38 / 0,64	0,35 / 0,64	
	5.3	Prędkość opuszczania z ładunkiem / bez ładunku	m/s	0,55 / 0,55		
	5.4	Prędkość przesuwu z ładunkiem / bez ładunku	m/s	0,2 / 0,2		
	5.7	Zdolność pokonywania wzniesień z ładunkiem / bez ładunku	%	7 / 11		
	5.8	Maks. zdolność pokonywania wzniesień z ładunkiem / bez ładunku	%	10 / 15		
	5.9	Przyspieszenie z ładunkiem / bez ładunku	s	5,3 / 4,8	5,6 / 4,9	
	5.10	Hamulec roboczy		elektryczny		
	Silniki	6.1	Silnik jazdy, S2 60 min	kW	8,5	
		6.2	Silnik podnoszenia, S3	kW	15,5	
6.3		Akumulator wg DIN 43531 / 35 / 36		DIN 43531 C		
6.4		Pojemność akumulatora (znamionowa)	V / Ah	48 / 620		
6.5		Masa akumulatora	kg	1005		
6.6.1		Zużycie energii wg cyklu EN16796	kWh/h	4,31	5	
6.6.2		Równoważnik CO2 zgodnie z normą EN ISO 23308	kg/h0	2,3	2,7	
6.7		Zdolność przetadunkowa	t/h	79,73	97,61	
6.8		Wydajność przetadunkowa według VDI 2198	t/kWh	16,9	19,6	
6.8.1		Zużycie energii przy maks. zdolności przetadunkowej	kWh/h	4,71	4,98	
Inne		8.1	Rodzaj sterowania jazdą		Mosfet / AC	
	10.1	Ciśnienie robocze dla osprzętu	bar	150		
	10.2	Ilość oleju dla osprzętu	l/min	20		
	10.7	Poziom ciśnienia akustycznego wg EN12053	dB (A)	70		

- Niniejsza karta katalogowa zgodnie z wytycznymi VDI 2198 zawiera jedynie parametry wózka standardowego. W przypadku zastosowania innego ogumienia, innych masztów, osprzętu itp. parametry te mogą ulec zmianie.

- Nr VDI 1.8: wielkość akumulatora i typ masztu wpływają na odległość czopa widel od osi kół x
- Nr VDI 2.1.1: wielkość akumulatora i rodzaj masztu wpływają na masę własną i nacisk na oś
- Nr VDI 2.3: wielkość akumulatora i rodzaj masztu wpływają na masę własną i nacisk na oś
- Nr VDI 2.4: wielkość akumulatora i rodzaj masztu wpływają na masę własną i nacisk na oś
- Nr VDI 2.5: wielkość akumulatora i rodzaj masztu wpływają na masę własną i nacisk na oś
- Nr VDI 4.1: wersja masztu określa wartości pochylenia
- Nr VDI 4.19: wielkość akumulatora, typ masztu i długość widel wpływają na długość całkowitą l1
- Nr VDI 4.20: wielkość akumulatora i typ masztu wpływają na długość wraz z czotem widel l2
- Nr VDI 4.28: wielkość akumulatora i typ masztu wpływają na wysuw masztu do przodu l4
- Nr VDI 4.34.1: wielkość akumulatora i typ masztu wpływają na wymagane szerokości korytarza roboczego
- Nr VDI 4.34.2: wielkość akumulatora i typ masztu wpływają na wymagane szerokości korytarza roboczego
- Informacje w tym dokumencie odnoszą się do pakietu wyposażenia drive&liftPLUS

Jungheinrich Polska Sp. z o.o.

ul. Świerkowa 3, Bronisze k. Warszawy

05-850 Ożarów Mazowiecki

PL1130082801

telefon +48 22 332 88 00

fax +48 22 332 88 01

infolinia 0801 300 801

info@jungheinrich.pl

www.jungheinrich.pl

Niemieckie zakłady produkcyjne w
Norderstedt, Moosburgu i Landsbergu oraz
nasze Centrum Części Zamiennych w
Keltenkirchen posiadają certyfikaty ISO.

ISO 9001
ISO 14001

Wózki jezdniowe firmy Jungheinrich
spełniają europejskie wymogi
bezpieczeństwa.



**JUNGHEINRICH**