

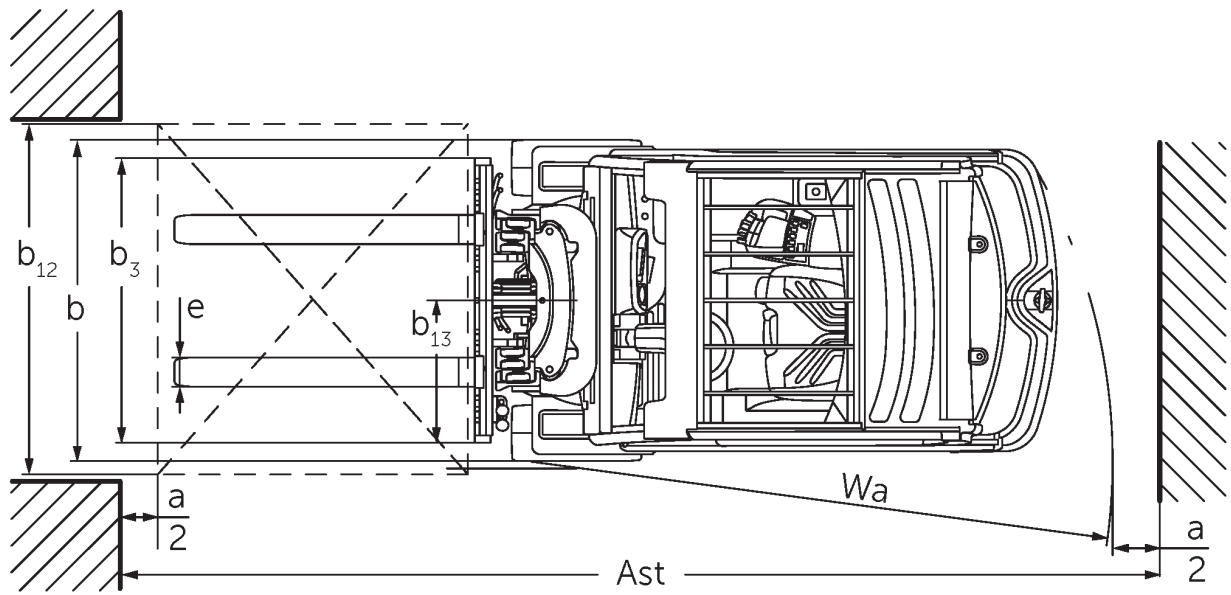


## Akumulatorowy trójkołowy wózek widłowy EFG 112

Wysokość podnoszenia: 2900-7000 mm / Udźwig: 1200 kg



# EFG 112





# EFG 112

EFG 112	Wysokość podnoszenia (h3)	Wysokość masztu w stanie złożonym (h1)	Wolny skok (h2)	Wysokość masztu w stanie wysuniętym (h4)	Pochył masztu przód / tył
Podwójny maszt ZT	3000 mm	2060 mm	150 mm	3590 mm	7 / 6 °
	3100 mm	2110 mm	150 mm	3690 mm	7 / 6 °
	3300 mm	2210 mm	150 mm	3890 mm	7 / 7 °
	3500 mm	2310 mm	150 mm	4090 mm	7 / 7 °
	3700 mm	2410 mm	150 mm	4290 mm	7 / 7 °
	4000 mm	2560 mm	150 mm	4590 mm	7 / 7 °
	4500 mm	2810 mm	150 mm	5090 mm	7 / 7 °
Podwójny maszt ZZ	2900 mm	1965 mm	1375 mm	3490 mm	7 / 6 °
	3100 mm	2065 mm	1475 mm	3690 mm	7 / 6 °
	3180 mm	2105 mm	1515 mm	3770 mm	7 / 7 °
	3300 mm	2165 mm	1575 mm	3890 mm	7 / 7 °
	3500 mm	2265 mm	1675 mm	4090 mm	7 / 7 °
	3700 mm	2365 mm	1775 mm	4290 mm	7 / 7 °
	4000 mm	2515 mm	1925 mm	4590 mm	7 / 7 °
Potrójny maszt DZ	4250 mm	1975 mm	1385 mm	4840 mm	7 / 4 °
	4400 mm	2025 mm	1435 mm	4990 mm	7 / 4 °
	4640 mm	2105 mm	1515 mm	5230 mm	7 / 5 °
	4700 mm	2125 mm	1535 mm	5290 mm	7 / 5 °
	4800 mm	2165 mm	1575 mm	5390 mm	7 / 5 °
	5000 mm	2235 mm	1645 mm	5590 mm	7 / 5 °
	5500 mm	2415 mm	1825 mm	6090 mm	7 / 5 °
	6000 mm	2585 mm	1995 mm	6590 mm	7 / 5 °
	6500 mm	2765 mm	2175 mm	7090 mm	7 / 5 °
7000 mm	2935 mm	2345 mm	7590 mm	7 / 5 °	

## Dane techniczne według VDI

Właściwości	1.1	Producent (nazwa skrócona)		Jungheinrich
	1.2	Typ		EFG 112
	1.3	Napęd		akumulatorowy
	1.4	Obsługa wózka z pozycji operatora		operator siedzący (fotel)
	1.5	Udźwig / ładunek	Q kg	1200
	1.6	Odległość środka ciężkości ładunku od czoła widet	c mm	500
	1.8	Odległość czoła widet od osi kół	x mm	344
	1.9	Rozstaw osi kół	y mm	1249
	Ciężary	2.1.1	Masa własna (wraz z akumulatorem)	kg
2.2		Nacisk na oś z ładunkiem przód / tył	kg	3318 / 504
2.3		Nacisk na oś bez ładunku przód / tył	kg	1307 / 1315
Kola / układ jezdny	3.1	Ogumienie		Superelastyczne (SE)
	3.2	Wymiary kół, przód		18 x 7-8
	3.3	Wymiary kół, tył		140 / 55-9
	3.5	Liczba kół przód / tył (x = napęd)		2x/2
	3.6	Rozstaw kół, przód	b10 mm	904
	3.7	Rozstaw kół, tył	b11 mm	176
	Wymiary	4.1	Pochył masztu przód / tył	a/β °
4.2		Wysokość masztu w stanie złożonym (h1)	h1 mm	2060
4.3		Wolny skok (h2)	h2 mm	150
4.4		Wysokość podnoszenia (h3)	h3 mm	3000
4.5		Wysokość masztu w stanie wysuniętym (h4)	h4 mm	3590
4.7		Wysokość daszka ochronnego (kabina)	h6 mm	2040
4.8		Wysokość fotela	h7 mm	920
4.12		Wysokość zaczepu	h10 mm	560
4.19		Długość całkowita	l1 mm	2933
4.20		Długość korpusu wózka	l2 mm	1783
4.21.1		Szerokość całkowita	b1 mm	1060
4.22		Wymiary widet	s/e/l mm	40 x 80 x 1150
4.23		Karetka widet ISO 2328, klasa A,B		2A
4.24		Szerokość karetki widet	b3 mm	980
4.31		Prześwit pod masztem z ładunkiem	m1 mm	97
4.32		Prześwit pomiędzy osiami kół	m2 mm	100
4.34.1		Szerokość korytarza roboczego (paleta 1000 x 1200 poprzecznie)	Ast mm	3112
4.34.2		Szerokość korytarza roboczego (paleta 800x1200 wzdłuż)	Ast mm	3235
4.35		Promień skrętu	Wa mm	1440
4.36	Najmniejsza odległość od punktu obrotu	b13 mm	0	
Osiągi	5.1	Prędkość jazdy z ładunkiem / bez ładunku	km/h	12 / 12
	5.2	Prędkość podnoszenia z ładunkiem / bez ładunku	m/s	0,3 / 0,48
	5.3	Prędkość opuszczania z ładunkiem / bez ładunku	m/s	0,55 / 0,55
	5.5	Siła ciągu z ładunkiem / bez ładunku	N	2100 / 2300
	5.6	Maks. siła ciągu z ładunkiem / bez ładunku	N	9500 / 8000
	5.7	Zdolność pokonywania wzniesień z ładunkiem / bez ładunku	%	7,5 / 11
	5.8	Maks. zdolność pokonywania wzniesień z ładunkiem / bez ładunku	%	25 / 28
	5.9	Przyspieszenie z ładunkiem / bez ładunku	s	6,1 / 5,7

	5.10	Hamulec roboczy		Hamulec cierny (mechaniczny)
Silniki	6.1	Silnik jazdy, S2 60 min	kW	2,8
	6.1.1	2. Silnik jazdy, S2 60 min	kW	2,8
	6.2	Silnik podnoszenia, S3	kW	8,2
	6.3	Akumulator wg DIN 43531 / 35 / 36		DIN 43531 A
	6.4	Pojemność akumulatora (znamionowa)	V / Ah	48 / 500
	6.5	Masa akumulatora	kg	715
	6.6.1	Zużycie energii wg cyklu EN16796	kWh/h	3,4
	6.6.2	Równoważnik CO2 zgodnie z normą EN ISO 23308	kg/h0	1,84
	6.7	Zdolność przeładunkowa	t/h	80
	6.8	Wydajność przeładunkowa według VDI 2198	t/kWh	21,1
Inne	8.1	Rodzaj sterowania jazdą		Impuls / AC
	10.1	Ciśnienie robocze dla osprzętu	bar	230
	10.2	Ilość oleju dla osprzętu	l/min	27
	10.7	Poziom ciśnienia akustycznego wg EN12053	dB (A)	65
	10.8	Zaczepek, rodzaj i typ wg DIN		DIN 15170 H
- Niniejsza karta katalogowa zgodnie z wytycznymi VDI 2198 zawiera jedynie parametry wózka standardowego. W przypadku zastosowania innego ogumienia, innych masztów, osprzętu itp. parametry te mogą ulec zmianie.				

Jungheinrich Polska Sp. z o.o.

ul. Świerkowa 3, Bronisze k. Warszawy

05-850 Ożarów Mazowiecki

PL1130082801

telefon +48 22 332 88 00

fax +48 22 332 88 01

infolinia 0801 300 801

info@jungheinrich.pl

www.jungheinrich.pl

Niemieckie zakłady produkcyjne w  
Norderstedt, Moosburgu i Landsbergu oraz  
nasze Centrum Części Zamiennych w  
Keltenkirchen posiadają certyfikaty ISO.

ISO 9001  
ISO 14001

Wózki jezdniowe firmy Jungheinrich  
spełniają europejskie wymogi  
bezpieczeństwa.



**JUNGHEINRICH**