



Porta-paletes elétrico com elevação ergonómica

EJE C20

Elevação: 662 mm / Capacidade de carga: 2000 kg

JUNGHEINRICH

EJE C20

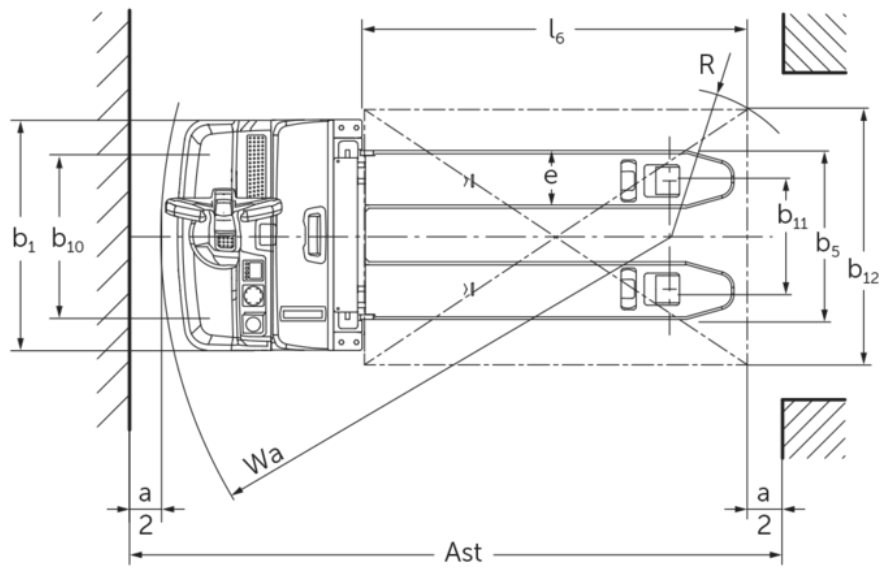


Tabela VDI

Características	1.1	Fabricante (nome curto)			Jungheinrich
	1.2	Designação do modelo pelo fabricante			EJE C20
	1.3	Tração			Elétrico
	1.4	Modo de operação			Pedestre
	1.5	Capacidade de carga/carga	Q	kg	2000
	1.5.1	Capacidade de carga nominal / carga no mastro elevado	Q	kg	700
	1.5.2	Capacidade de carga nominal / carga no braço da roda elevado	Q	kg	2000
	1.6	Distância do centro de gravidade da carga	c	mm	600
	1.8	Distância entre o eixo da roda e a face do garfo	x	mm	893
1.9	Distância entre eixos	y	mm	1333	
Pesos	2.1.1	Peso do equipamento (incluindo bateria)		kg	523
	2.2	Peso por eixo com carga à frente/atrás		kg	800 / 1729
	2.3	Peso por eixo sem carga à frente/atrás		kg	390 / 133
Rodas/chassis	3.1	Pneus			Poliuretano (PU)
	3.2	Dimensão do pneu, dianteiro			Ø 230 x 70
	3.3	Dimensão do pneu, traseiro			Ø 85 x 95
	3.4	Rodas adicionais			Ø 100 x 40
	3.5	Rodas, número à frente/atrás (x = não motrizes)			1x +2/2 oder 4
	3.6	Distância entre centro do rasto dos pneus, à frente	b10	mm	510
	3.7	Distância entre centro do rasto dos pneus, atrás	b11	mm	338
Dimensões básicas	4.3	Elevação livre (h2)	h2	mm	540
	4.4	Elevação (h3)	h3	mm	540
	4.6	Elevação inicial	h5	mm	122
	4.9	Altura do manípulo do timão em posição de marcha mín./máx.	h14	mm	750 / 1237
	4.15	Altura dos garfos, em baixo	h13	mm	90
	4.19	Comprimento total	l1	mm	1734
	4.20	Comprimento, incluindo parte posterior do garfo	l2	mm	584
	4.21.1	Largura total	b1	mm	720
	4.22	Dimensões do garfo	s/e/l	mm	60 x 180 x 1150
	4.25	Distância fora-a-fora do garfo	b5	mm	530
	4.32	Altura acima do solo no centro da distância entre eixos	m2	mm	30
	4.34.1	Largura de trabalho (paleta 1000 × 1200 transversalente)	Ast	mm	2322
	4.34.2	Largura de trabalho (paleta 800x1200 longitudinal)	Ast	mm	2217
4.35	Raio de viragem	Wa	mm	1513	
Performance	5.1	Velocidade de marcha com/sem carga		km/h	6 / 6
	5.2	Velocidade de elevação com/sem carga		m/s	0,14 / 0,2
	5.3	Velocidade de descida com/sem carga		m/s	0,14 / 0,2
	5.8	Capacidade máx. de passagem em rampa com/sem carga		%	8 / 20
	5.10	Travão de serviço			regenerativo

Motor elétrico/sistema eletrónico	6.1	Motor de tração, potência S2 60 min	kW	1,1
	6.2	Motor de elevação, potência a S3	kW	1,2
	6.4	Voltagem da bateria/ capacidade nominal	V / Ah	24 / 150
	6.5	Peso da bateria	kg	151
	6.6.1	Consumo de energia de acordo com ciclo EN	kWh/h	0,31
	6.6.2	Equivalente de CO2 de acordo com a norma EN ISO 23308	kg/h0	0,2
	6.7	Capacidade de despacho	t/h	100
	6.8.1	Consumo de energia com capacidade máx. de despacho	kWh/h	0,63
Motor	8.1	Tipo de controle de direção		AC
Outros	10.7	Nível de pressão acústica em conformidade com a norma EN12053	dB (A)	61

- Esta ficha técnica está em conformidade com as regras VDI 2198 e somente menciona valores técnicos para equipamento standard. Pneus fora do standard, mastros diferentes, equipamentos adicionais etc. podem produzir outros valores.

- N.º VDI 4.34: secção de carga descida: + 24 mm
- N.º VDI 4.33 secção de carga descida: + 49 mm
- N.º VDI 1.8: 1.9: 4.35: secção de carga descida: + 56 mm
- N.º VDI 1.9: 4.19 :4.20 :4.34: 4.34.1 :4.35: com extração lateral da bateria: M com extração lateral da bateria = S + 77 mm

Jungheinrich Portugal

Equipamentos de Transporte, Lda.

Delegação Sul - Tel. Geral 219 156 060

Delegação Norte - Tel. Geral 252 249 010

Serviço Aluguer

Nacional 21 915 6070

Serviço Pós-Venda

Nacional 21 915 6060

linha.directa@jungheinrich.pt

www.jungheinrich.pt

As fábricas de produção alemãs em
Norderstedt, Moosburg e Landsberg são
certificadas, bem como o nosso Centro de
Peças em Kaltenkirchen. ISO 9001
ISO 14001

Os equipamentos da Jungheinrich para
movimentação da carga estão em
conformidade com os requisitos de
segurança europeus.



 **JUNGHEINRICH**

The Jungheinrich logo, featuring a red upward-pointing arrow above the word 'JUNGHEINRICH' in a bold, black, sans-serif font.