



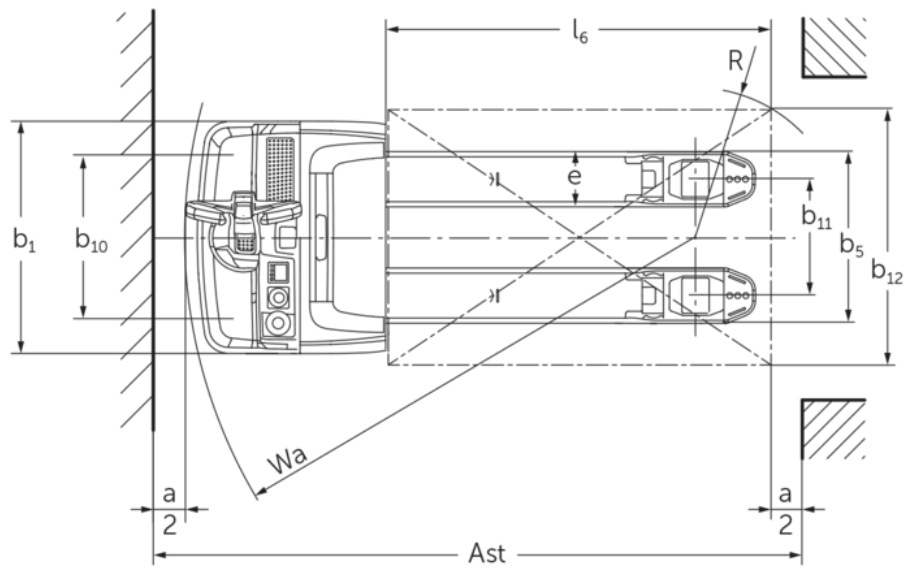
## Porta-paletes elétrico

**EJE 222r/225r**

Elevação: 122 mm / Capacidade de carga: 2200-2500 kg



# EJE 222r/225r





## Tabela VDI

			Jungheinrich	
			EJE 222r	EJE 225r
Características	1.1	Fabricante (nome curto)		
	1.2	Designação do modelo pelo fabricante		
	1.3	Tração		Elétrico
	1.4	Modo de operação		Pedestre
	1.5	Capacidade de carga/carga	Q kg	2200   2500
	1.6	Distância do centro de gravidade da carga	c mm	600
	1.8	Distância entre o eixo da roda e a face do garfo	x mm	908
	1.9	Distância entre eixos	y mm	1351
Pesos	2.1.1	Peso do equipamento (incluindo bateria)	kg	560
	2.2	Peso por eixo com carga à frente/atrás	kg	889 / 1885   980 / 2087
	2.3	Peso por eixo sem carga à frente/atrás	kg	418 / 142
Rodas/chassis	3.1	Pneus		Poliuretano (PU)
	3.2	Dimensão do pneu, dianteiro		Ø 230 x 70
	3.3	Dimensão do pneu, traseiro		Ø 85 x 110
	3.4	Rodas adicionais		Ø 100 x 40
	3.5	Rodas, número à frente/atrás (x = não motrizes)		1x + 2 / 2
	3.6	Distância entre centro do rasto dos pneus, à frente	b10 mm	510
	3.7	Distância entre centro do rasto dos pneus, atrás	b11 mm	363
Dimensões básicas	4.4	Elevação (h3)	h3 mm	122
	4.9	Altura do manípulo do timão em posição de marcha mín./máx.	h14 mm	750 / 1237
	4.15	Altura dos garfos, em baixo	h13 mm	85
	4.19	Comprimento total	l1 mm	1737
	4.20	Comprimento, incluindo parte posterior do garfo	l2 mm	587
	4.21.1	Largura total	b1 mm	724
	4.22	Dimensões do garfo	s/e/l mm	55 x 172 x 1150
	4.25	Distância fora-a-fora do garfo	b5 mm	535
	4.32	Altura acima do solo no centro da distância entre eixos	m2 mm	30
	4.34.1	Largura de trabalho (paleta 1000 × 1200 transversalmente)	Ast mm	2338
	4.34.2	Largura de trabalho (paleta 800x1200 longitudinal)	Ast mm	2227
4.35	Raio de viragem	Wa mm	1532	
Performance	5.1	Velocidade de marcha com/sem carga	km/h	6 / 6
	5.2	Velocidade de elevação com/sem carga	m/s	0,05 / 0,07
	5.3	Velocidade de descida com/sem carga	m/s	0,05 / 0,04
	5.8	Capacidade máx. de passagem em rampa com/sem carga	%	8 / 20
	5.10	Travão de serviço		regenerativo
Motor elétrico/sistema eletrónico	6.1	Motor de tração, potência S2 60 min	kW	1,7
	6.2	Motor de elevação, potência a S3	kW	2,2
	6.4	Voltagem da bateria/ capacidade nominal	V / Ah	24 / 250
	6.5	Peso da bateria	kg	220
	6.6.1	Consumo de energia de acordo com ciclo EN	kWh/h	0,35   0,37
	6.6.2	Equivalente de CO2 de acordo com a norma EN ISO 23308	kg/h0	0,2
	6.7	Capacidade de despacho	t/h	123   148
	6.8.1	Consumo de energia com capacidade máx. de despacho	kWh/h	0,77   0,82

Outros	8.1	Tipo de controle de direção		AC
	10.7	Nível de pressão acústica em conformidade com a norma EN12053	dB (A)	70
<p>- Esta ficha técnica está em conformidade com as regras VDI 2198 e somente menciona valores técnicos para equipamento standard. Pneus fora do standard, mastros diferentes, equipamentos adicionais etc. podem produzir outros valores.</p>				

- N.º VDI 1.8: 1.9: 4.35: secção de carga descida: + 56 mm
- N.º VDI 4.34: secção de carga descida: + 25 mm
- N.º VDI 1.9: 4.19: 4.19.1: 4.20: 4.33: 4.34: 4.35: com extração lateral da bateria: M - L/M com extração lateral + 72 mm; L - L com extração lateral + 53 mm

**Jungheinrich Portugal**

Equipamentos de Transporte, Lda.

Delegação Sul - Tel. Geral 219 156 060

Delegação Norte - Tel. Geral 252 249 010

Serviço Aluguer

Nacional 21 915 6070

Serviço Pós-Venda

Nacional 21 915 6060

linha.directa@jungheinrich.pt

www.jungheinrich.pt

As fábricas de produção alemãs em  
Norderstedt, Moosburg e Landsberg são  
certificadas, bem como o nosso Centro de  
Peças em Kaltenkirchen. ISO 9001  
ISO 14001

Os equipamentos da Jungheinrich para  
movimentação da carga estão em  
conformidade com os requisitos de  
segurança europeus.



**JUNGHEINRICH**