



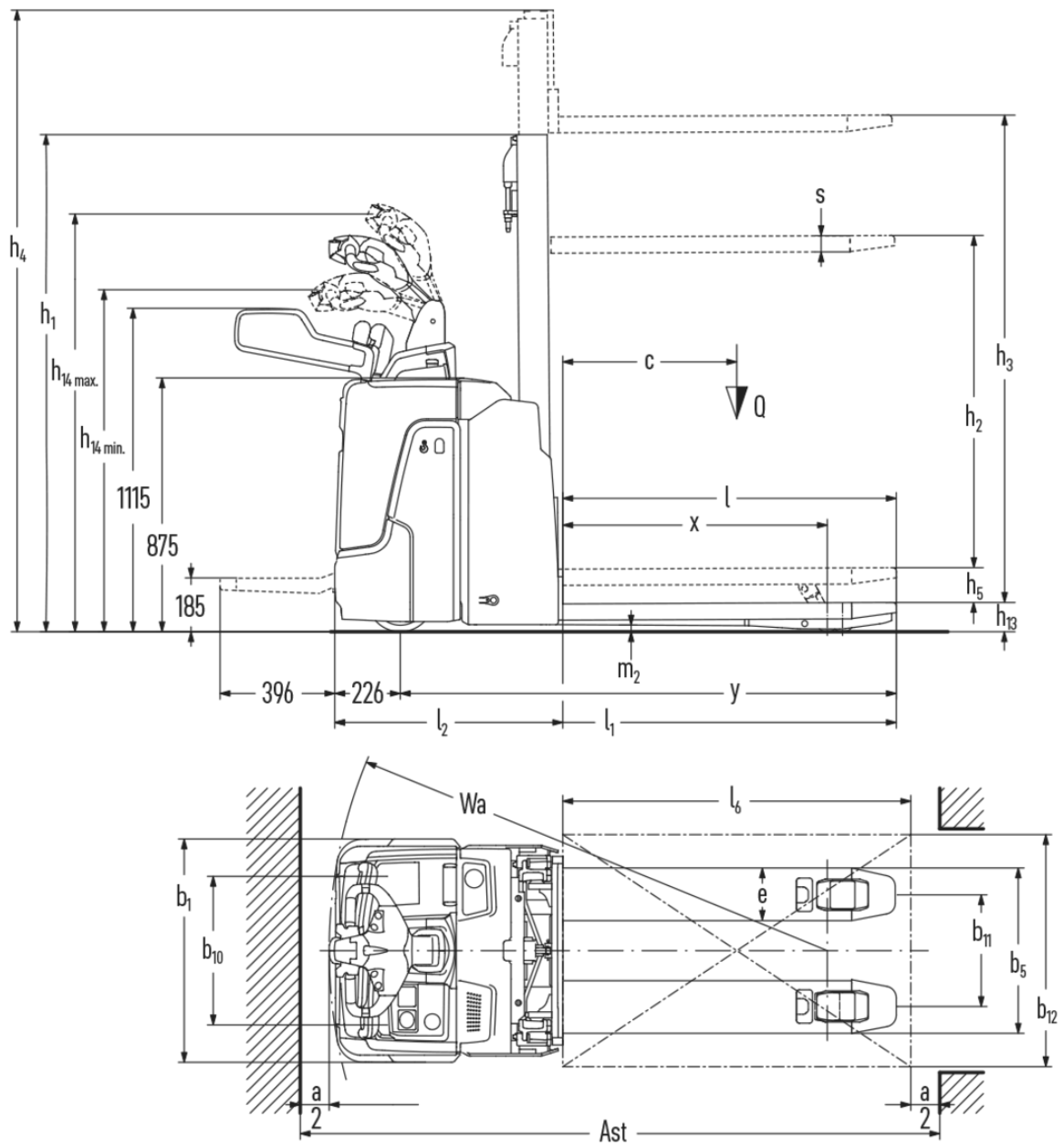
Stacker elétrico com elevação dos braços das rodas

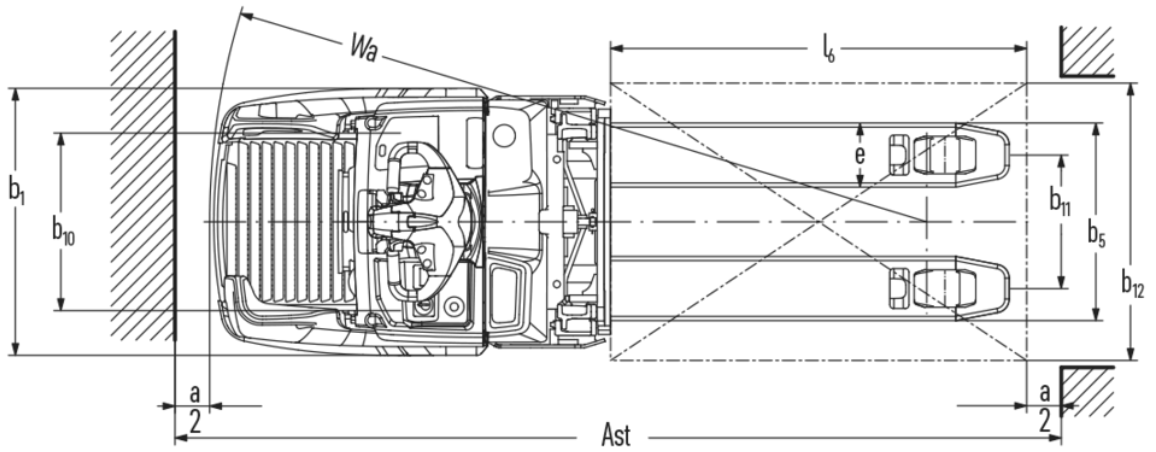
ERD 120i

Elevação: 1500-2905 mm / Capacidade de carga: 2000 kg



ERD 120i





ERD 120i

ERD 120i	Elevação (h3)	Altura com mastro de elevação recolhido (h1)	Elevação livre (h2)	Altura com mastro de elevação estendido (h4)
Mastro de elevação duplo ZT	1660 mm	1306 mm	100 mm	2115 mm
	2010 mm	1481 mm	100 mm	2465 mm
	2100 mm	1526 mm	100 mm	2555 mm
	2560 mm	1756 mm	100 mm	3015 mm
	2900 mm	1926 mm	100 mm	3355 mm
Mastro de elevação simples E	1500 mm	1921 mm	1468 mm	1953 mm
	1660 mm	2081 mm	1628 mm	2113 mm
	2100 mm	2521 mm	2068 mm	2553 mm

Tabela VDI

Características	1.1	Fabricante (nome curto)		Jungheinrich
	1.2	Designação do modelo pelo fabricante		ERD 120i
	1.3	Tração		Elétrico
	1.4	Modo de operação		Timão
	1.5	Capacidade de carga/carga	Q kg	2000
	1.5.1	Capacidade de carga nominal / carga no mastro elevado	Q kg	1000
	1.5.2	Capacidade de carga nominal / carga no braço da roda elevado	Q kg	2000
	1.6	Distância do centro de gravidade da carga	c mm	600
	1.8	Distância entre o eixo da roda e a face do garfo	x mm	910
1.9	Distância entre eixos	y mm	1469	
Pesos	2.1.1	Peso do equipamento (incluindo bateria)	kg	853
	2.2	Peso por eixo com carga à frente/atrás	kg	1794 / 1059
	2.3	Peso por eixo sem carga à frente/atrás	kg	216 / 637
Rodas/chassis	3.1	Pneus		Poliuretano (PU)
	3.2	Dimensão do pneu, dianteiro		Ø 230 x 80
	3.3	Dimensão do pneu, traseiro		Ø 85 x 95 / Ø 85 x 75
	3.4	Rodas adicionais		Ø 140 x 50
	3.5	Rodas, número à frente/atrás (x = não motrizes)		1x +2/2 oder 4
	3.6	Distância entre centro do rasto dos pneus, à frente	b10 mm	512
	3.7	Distância entre centro do rasto dos pneus, atrás	b11 mm	385
Dimensões básicas	4.2	Altura com mastro de elevação recolhido (h1)	h1 mm	1306
	4.3	Elevação livre (h2)	h2 mm	1256
	4.4	Elevação (h3)	h3 mm	1660
	4.5	Altura com mastro de elevação estendido (h4)	h4 mm	2115
	4.6	Elevação inicial	h5 mm	110
	4.9	Altura do manipulador do timão em posição de marcha mín./máx.	h14 mm	1137 / 1419
	4.15	Altura dos garfos, em baixo	h13 mm	92
	4.19	Comprimento total	l1 mm	1971
	4.20	Comprimento, incluindo parte posterior do garfo	l2 mm	784
	4.21.1	Largura total	b1 mm	770
	4.22	Dimensões do garfo	s/e/l mm	56 x 185 x 1190
	4.25	Distância fora-a-fora do garfo	b5 mm	570
	4.32	Altura acima do solo no centro da distância entre eixos	m2 mm	19
	4.34.2	Largura de trabalho (paleta 800x1200 longitudinal)	Ast mm	2389
	4.34.8	Largura do corredor de trabalho (paletes 800 x 1200 transversal)	Ast mm	2502
4.35	Raio de viragem	Wa mm	1695	
Performance	5.1	Velocidade de marcha com/sem carga	km/h	9 / 9
	5.2	Velocidade de elevação com/sem carga	m/s	0,21 / 0,39
	5.3	Velocidade de descida com/sem carga	m/s	0,48 / 0,37
	5.8	Capacidade máx. de passagem em rampa com/sem carga	%	8 / 16
	5.10	Travão de serviço		regenerativo

Motor elétrico/sistema eletrônico	6.1	Motor de tração, potência S2 60 min	kW	2,8
	6.2	Motor de elevação, potência a S3	kW	2,2
	6.3	Bateria segundo DIN 43531/35/36		no
	6.4	Voltagem da bateria/ capacidade nominal	V / Ah	25,6 / 100
	6.5	Peso da bateria	kg	35
	6.6.1	Consumo de energia de acordo com ciclo EN	kWh/h	0,4
	6.6.2	Equivalente de CO2 de acordo com a norma EN ISO 23308	kg/hO	0,2
	6.7	Capacidade de despacho	t/h	100
Outros	8.1	Tipo de controle de direção		AC
	10.7	Nível de pressão acústica em conformidade com a norma EN12053	dB (A)	64

- Esta ficha técnica está em conformidade com as regras VDI 2198 e somente menciona valores técnicos para equipamento standard. Pneus fora do standard, mastros diferentes, equipamentos adicionais etc. podem produzir outros valores.

Os valores na tabela aplicam-se à plataforma rebatível (levantada) com sistema de retenção (opcional), compartimento da bateria XS, mastro ZT1660, sistema hidráulico proporcional (opcional), comprimento do garfo 1190 mm e elevação do braço de apoio levantada.

- N.º VDI 1.5: na operação em dois níveis: elevação do mastro máx. 1 t/carga total máx. 2 t. Permitido até uma altura de elevação h13 + h3 de 1800 mm. A carga maior deve ser transportada nos braços de apoio (inferiores).
- N.º VDI 1.8: com os braços de apoio descidos: x + 53 mm. Com comprimento do garfo 1150 mm: x - 40 mm. Com mastro de elevação simples: x - 1 mm; mastro de elevação DT: x - 10 mm; mastro de elevação ZZ: x - 29 mm.
- N.º VDI 1.9: com os braços de apoio descidos: y + 53 mm. Com comprimento do garfo 1150 mm: y - 40 mm. Com compartimento da bateria S: y + 30 mm.
- N.º VDI 4.19: com compartimento da bateria S: l1 + 30 mm. Com a plataforma rebatível: l1 + 396 mm; plataforma fixa compacta: l1 + 360 mm; plataforma fixa prolongada: l1 + 474 mm. Com mastro de elevação simples: l1 + 1 mm; mastro de elevação DT: l1 + 10 mm; mastro de elevação ZZ: l1 + 29 mm.
- N.º VDI 4.20: com compartimento da bateria S: l2 + 30 mm. Com a plataforma rebatível: l2 + 396 mm; plataforma fixa compacta: l2 + 360 mm; plataforma fixa prolongada: l2 + 474 mm. Com mastro de elevação simples: l2 + 1 mm; mastro de elevação DT: l2 + 10 mm; mastro de elevação ZZ: l2 + 29 mm.
- N.º VDI 4.34.1: com os braços de apoio descidos: largura do corredor de trabalho + 47 mm; com comprimento do garfo 1150 mm: largura do corredor de trabalho - 40 mm. Com compartimento da bateria S: largura do corredor de trabalho + 30 mm. Com plataforma rebatível virada para baixo: largura do corredor de trabalho + 396 mm; plataforma fixa, compacta: largura do corredor de trabalho + 360 mm; plataforma fixa, prolongada: largura do corredor de trabalho + 474 mm. Com mastro de elevação simples: largura do corredor de trabalho + 1 mm; mastro de elevação DT: largura do corredor de trabalho + 10 mm; mastro de elevação ZZ: largura do corredor de trabalho + 29 mm.
- N.º VDI 4.34.2: com os braços de apoio descidos: largura do corredor de trabalho + 47 mm; com comprimento do garfo 1150 mm: largura do corredor de trabalho - 40 mm. Com compartimento da bateria S: largura do corredor de trabalho + 30 mm. Com plataforma rebatível virada para baixo: largura do corredor de trabalho + 396 mm; plataforma fixa, compacta: largura do corredor de trabalho + 360 mm; plataforma fixa, prolongada: largura do corredor de trabalho + 474 mm. Com mastro de elevação simples: largura do corredor de trabalho + 1 mm; mastro de elevação DT: largura do corredor de trabalho + 10 mm; mastro de elevação ZZ: largura do corredor de trabalho + 29 mm.
- N.º VDI 4.35: com os braços de apoio descidos: largura do corredor de trabalho + 53 mm; com comprimento do garfo 1150 mm: Wa - 40 mm. Com compartimento da bateria S: Wa + 30 mm. Com plataforma rebatível virada para baixo: Wa + 396 mm; plataforma compacta, fixa: Wa + 360 mm; plataforma prolongada, fixa: Wa + 474 mm.
- N.º VDI 4.9: em caso de plataforma fixa: 1220 mm.
- N.º VDI 5.1: velocidade de marcha máxima em operação em dois níveis (elevação do mastro >400 mm): 6 km/h.
- N.º VDI 6.2: valor característico para S3 = 10 % de tempo de funcionamento efetivo.

Jungheinrich Portugal

Equipamentos de Transporte, Lda.

Delegação Sul - Tel. Geral 219 156 060

Delegação Norte - Tel. Geral 252 249 010

Serviço Aluguer

Nacional 21 915 6070

Serviço Pós-Venda

Nacional 21 915 6060

linha.directa@jungheinrich.pt

www.jungheinrich.pt

As fábricas de produção alemãs em
Norderstedt, Moosburg e Landsberg são
certificadas, bem como o nosso Centro de
Peças em Kaltenkirchen. ISO 9001
ISO 14001

Os equipamentos da Jungheinrich para
movimentação da carga estão em
conformidade com os requisitos de
segurança europeus.



 **JUNGHEINRICH**

The logo features a red arrow pointing upwards and to the right, positioned above the word 'JUNGHEINRICH' in a bold, black, sans-serif font.