



Stacker elétrico com elevação dos braços das rodas

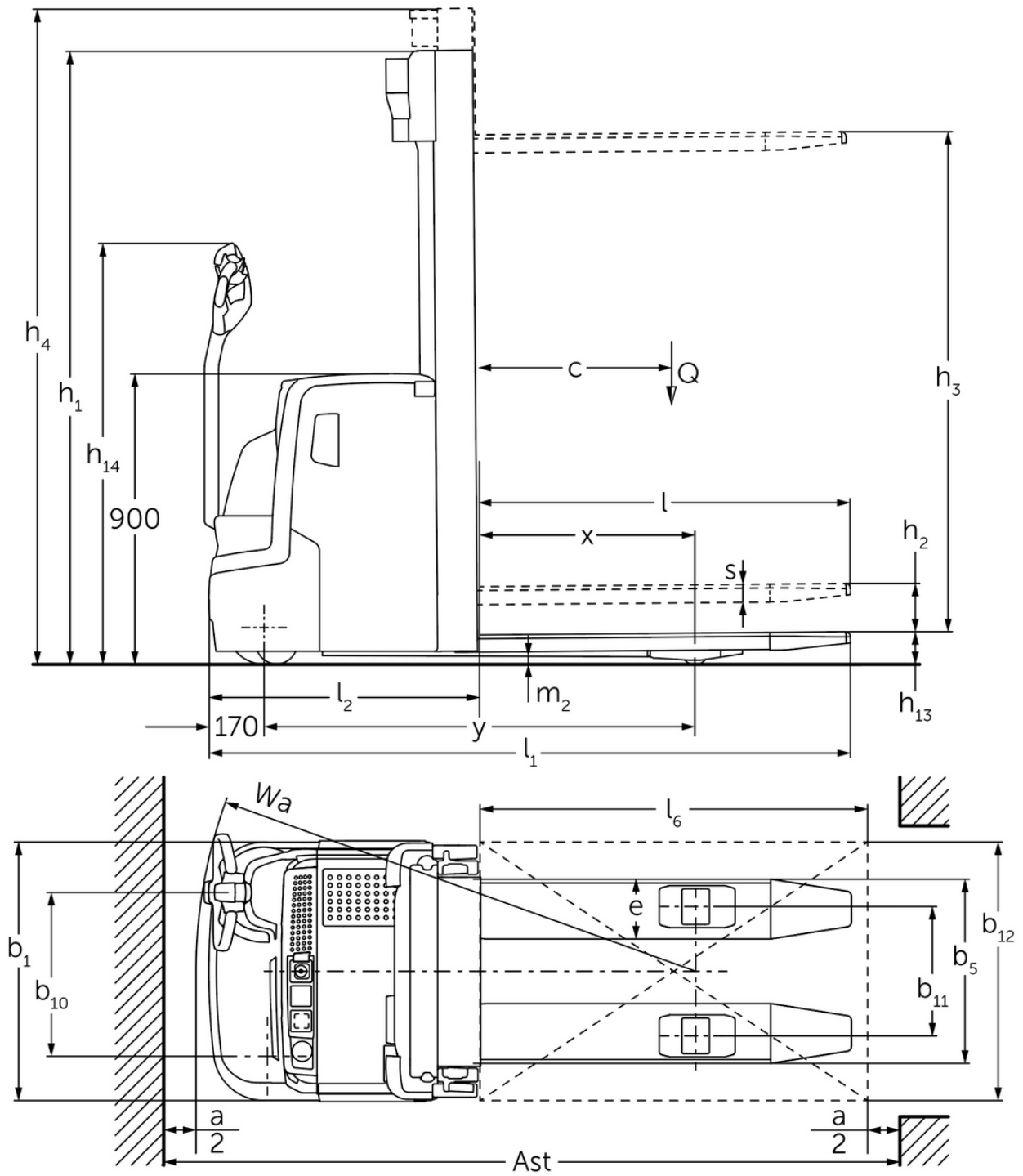
EJC 212z–220z

Elevação: 2400-6000 mm / Capacidade de carga: 1200-2000 kg

LI-ION
technology

JUNGHEINRICH

EJC 212z-220z



EJC 212z–220z

EJC 212z		Elevação (h3)	Altura com mastro de elevação recolhido (h1)	Elevação livre (h2)	Altura com mastro de elevação estendido (h4)
Mastro de elevação duplo ZT	2500 mm	1750 mm	100 mm	2975 mm	
	2700 mm	1850 mm	100 mm	3175 mm	
	2900 mm	1950 mm	100 mm	3375 mm	
	3200 mm	2100 mm	100 mm	3675 mm	
	3600 mm	2300 mm	100 mm	4075 mm	
	4100 mm	2550 mm	100 mm	4575 mm	
	4300 mm	2650 mm	100 mm	4775 mm	
Mastro de elevação duplo ZZ	2500 mm	1700 mm	1225 mm	2975 mm	
	2900 mm	1900 mm	1425 mm	3375 mm	
	3200 mm	2050 mm	1575 mm	3675 mm	
	3600 mm	2250 mm	1775 mm	4075 mm	
	4100 mm	2500 mm	2025 mm	4575 mm	
	4300 mm	2600 mm	2125 mm	4775 mm	
Mastro de elevação triplo DZ	4090 mm	1845 mm	1338 mm	4597 mm	
	4300 mm	1915 mm	1408 mm	4807 mm	
	4700 mm	2050 mm	1543 mm	5207 mm	
EJC 214z		Elevação (h3)	Altura com mastro de elevação recolhido (h1)	Elevação livre (h2)	Altura com mastro de elevação estendido (h4)
Mastro de elevação duplo ZT	2500 mm	1750 mm	100 mm	2975 mm	
	2700 mm	1850 mm	100 mm	3175 mm	
	2900 mm	1950 mm	100 mm	3375 mm	
	3200 mm	2100 mm	100 mm	3675 mm	
	3600 mm	2300 mm	100 mm	4075 mm	
	4100 mm	2550 mm	100 mm	4575 mm	
	4300 mm	2650 mm	100 mm	4775 mm	
	4500 mm	2750 mm	100 mm	4975 mm	
Mastro de elevação duplo ZZ	2500 mm	1700 mm	1225 mm	2975 mm	
	2900 mm	1900 mm	1425 mm	3375 mm	
	3200 mm	2050 mm	1575 mm	3675 mm	
	3600 mm	2250 mm	1775 mm	4075 mm	
	4100 mm	2500 mm	2025 mm	4575 mm	
	4300 mm	2600 mm	2125 mm	4775 mm	
Mastro de elevação triplo DZ	4090 mm	1830 mm	1341 mm	4579 mm	
	4300 mm	1900 mm	1411 mm	4789 mm	
	4690 mm	2030 mm	1541 mm	5179 mm	
	5350 mm	2250 mm	1761 mm	5839 mm	

EJC 214z, EJC 216z	Elevação (h3)	Altura com mastro de elevação recolhido (h1)	Elevação livre (h2)	Altura com mastro de elevação estendido (h4)
Mastro de elevação triplo DZ	6000 mm	2500 mm	1968 mm	6532 mm
EJC 216z	Elevação (h3)	Altura com mastro de elevação recolhido (h1)	Elevação livre (h2)	Altura com mastro de elevação estendido (h4)
Mastro de elevação duplo ZT	2400 mm	1750 mm	100 mm	2925 mm
	2600 mm	1850 mm	100 mm	3125 mm
	2800 mm	1950 mm	100 mm	3325 mm
	3100 mm	2100 mm	100 mm	3625 mm
	3500 mm	2300 mm	100 mm	4025 mm
	3800 mm	2450 mm	100 mm	4325 mm
	4000 mm	2550 mm	100 mm	4525 mm
	4200 mm	2650 mm	100 mm	4725 mm
Mastro de elevação duplo ZZ	2400 mm	1700 mm	1175 mm	2925 mm
	2800 mm	1900 mm	1375 mm	3325 mm
	3100 mm	2050 mm	1525 mm	3625 mm
	3500 mm	2250 mm	1725 mm	4025 mm
	4000 mm	2500 mm	1975 mm	4525 mm
	4200 mm	2600 mm	2075 mm	4725 mm
Mastro de elevação triplo DZ	3990 mm	1830 mm	1298 mm	4522 mm
	4200 mm	1900 mm	1368 mm	4732 mm
	4590 mm	2030 mm	1498 mm	5122 mm
	5250 mm	2250 mm	1718 mm	5782 mm
EJC 220z	Elevação (h3)	Altura com mastro de elevação recolhido (h1)	Elevação livre (h2)	Altura com mastro de elevação estendido (h4)
Mastro de elevação duplo ZT	2540 mm	1950 mm	100 mm	3195 mm
	2840 mm	2100 mm	100 mm	3495 mm
	3540 mm	2450 mm	100 mm	4195 mm
Mastro de elevação duplo ZZ	2540 mm	1900 mm	1245 mm	3195 mm
	2840 mm	2050 mm	1395 mm	3495 mm
	3540 mm	2400 mm	1745 mm	4195 mm
Mastro de elevação triplo DZ	3750 mm	1900 mm	1218 mm	4432 mm
	4200 mm	2050 mm	1368 mm	4882 mm
	4800 mm	2250 mm	1568 mm	5482 mm

Tabela VDI

		Jungheinrich					
		EJC 212z	EJC 214z	EJC 216z	EJC 220z		
Características	1.1	Fabricante (nome curto)					
	1.2	Designação do modelo pelo fabricante					
	1.3	Tração	Elétrico				
	1.4	Modo de operação	Pedestre				
	1.5	Capacidade de carga/carga	Q kg	1200	1400	1600	2000
	1.5.1	Capacidade de carga nominal / carga no mastro elevado	Q kg	1200	1400	1600	2000
	1.5.2	Capacidade de carga nominal / carga no braço da roda elevado	Q kg	2000			
	1.6	Distância do centro de gravidade da carga	c mm	600			
	1.8	Distância entre o eixo da roda e a face do garfo	x mm	910			
1.9	Distância entre eixos	y mm	1571	1592			
Pesos	2.1.1	Peso do equipamento (incluindo bateria)	kg	1180	1240	1260	1300
	2.2	Peso por eixo com carga à frente/atrás	kg	1105 / 1275	1180 / 1460	1250 / 1610	1300 / 2000
	2.3	Peso por eixo sem carga à frente/atrás	kg	840 / 340	880 / 360	900 / 360	910 / 390
Rodas/chassis	3.1	Pneus	Poliuretano (PU)				
	3.2	Dimensão do pneu, dianteiro	Ø 230 x 70				
	3.3	Dimensão do pneu, traseiro	Ø 85 x 95		Ø 85 x 75		
	3.4	Rodas adicionais	Ø 140 x 54				
	3.5	Rodas, número à frente/atrás (x = não motrizes)	1x + 1 / 2		1x + 1 / 4		
	3.6	Distância entre centro do rasto dos pneus, à frente	b10 mm	507			
	3.7	Distância entre centro do rasto dos pneus, atrás	b11 mm	385			
Dimensões básicas	4.2	Altura com mastro de elevação recolhido (h1)	h1 mm	1950		2100	
	4.3	Elevação livre (h2)	h2 mm	100			
	4.4	Elevação (h3)	h3 mm	2900	2800	2840	
	4.5	Altura com mastro de elevação estendido (h4)	h4 mm	3375	3325	3495	
	4.6	Elevação inicial	h5 mm	122			
	4.9	Altura do manipulador do timão em posição de marcha mín./máx.	h14 mm	850 / 1305			
	4.15	Altura dos garfos, em baixo	h13 mm	90			
	4.19	Comprimento total	l1 mm	1981	2002		
	4.20	Comprimento, incluindo parte posterior do garfo	l2 mm	831	852		
	4.21.1	Largura total	b1 mm	800			
	4.22	Dimensões do garfo	s/ e/l mm	56 x 185 x 1150			
	4.25	Distância fora-a-fora do garfo	b5 mm	570			
	4.32	Altura acima do solo no centro da distância entre eixos	m2 mm	18			
	4.34.1	Largura de trabalho (paleta 1000 x 1200 transversalmente)	Ast mm	2217	2238		
4.34.2	Largura de trabalho (paleta 800x1200 longitudinal)	Ast mm	2267	2288			
4.35	Raio de viragem	Wa mm	1777	1798			
Performance	5.1	Velocidade de marcha com/sem carga	km/h	6 / 6			
	5.2	Velocidade de elevação com/sem carga	m/s	0,2 / 0,4	0,16 / 0,3	0,15 / 0,3	0,11 / 0,34
	5.3	Velocidade de descida com/sem carga	m/s	0,45 / 0,35			0,5 / 0,35
	5.8	Capacidade máx. de passagem em rampa com/sem carga	%	8 / 16		7 / 16	5 / 16

Motor elétrico/sistema eletrônico	6.1	Motor de tração, potência S2 60 min	kW	1,6			
	6.2	Motor de elevação, potência a S3	kW	3			
	6.3	Bateria segundo DIN 43531/35/36		no			
	6.4	Voltagem da bateria/ capacidade nominal	V / Ah	24 / 375			
	6.5	Peso da bateria	kg	300		288	
	6.6	Consumo energético de acordo c/ ciclo VDI	kWh/h	1,05	1,18	1,32	0
	6.6.1	Consumo de energia de acordo com ciclo EN	kWh/h	0,77	0,83	0,91	1,08
	6.6.2	Equivalente de CO2 de acordo com a norma EN ISO 23308	kg/h0	0,4		0,5	0,6
8.1	Tipo de controle de direção		AC				
Outros	10.7	Nível de pressão acústica em conformidade com a norma EN12053	dB (A)	63			

- Esta ficha técnica está em conformidade com as regras VDI 2198 e somente menciona valores técnicos para equipamento standard. Pneus fora do standard, mastros diferentes, equipamentos adicionais etc. podem produzir outros valores.

Os valores na tabela aplicam-se para compartimento da bateria LX com extração lateral da bateria; mastro de elevação ZT2800/2840/2900 mm; braços de apoio elevados.

Os compartimentos da bateria não influenciam as dimensões do equipamento.

- N.º VDI 1.8 no EJC 212z/214z/216z: com mastro de elevação DZ: x - 42 mm; em caso de braços de apoio descidos: x + 54 mm.
- N.º VDI 1.8 no EJC 220z: com mastro de elevação DZ: x - 71 mm; em caso de braços de apoio descidos: x + 54 mm.
- N.º VDI 1.9: Com os braços de apoio descidos: x + 54 mm.
- N.º VDI 3.3: tandem: Ø85 x 75 mm.
- N.º VDI 4.19 no EJC 212z/214z/216z: Com mastro de elevação DZ: l1 + 42 mm.
- N.º VDI 4.19 no EJC 220z: com mastro de elevação DZ: l1 + 71 mm.
- N.º VDI 4.20 no EJC 212z/214z/216z: Com mastro de elevação DZ: l2 + 42 mm.
- N.º VDI 4.20 no EJC 220z: com mastro de elevação DZ: l2 + 71 mm.
- N.º VDI 4.34.1 no EJC 212z/214z/216z: diagonal conforme VDI: largura do corredor de trabalho + 367 mm. Com mastro de elevação DZ: largura do corredor de trabalho + 42 mm.
- N.º VDI 4.34.1 no EJC 220z: diagonal conforme VDI: largura do corredor de trabalho + 367 mm. Com mastro de elevação DZ: largura do corredor de trabalho + 71 mm.
- N.º VDI 4.34.2 no EJC 212z/214z/216z: diagonal conforme VDI: largura do corredor de trabalho + 204 mm. Com mastro de elevação DZ: largura do corredor de trabalho + 42 mm.
- N.º VDI 4.34.2 no EJC 220z: diagonal conforme VDI: largura do corredor de trabalho + 204 mm. Com mastro de elevação DZ: largura do corredor de trabalho + 71 mm.
- N.º VDI 4.35: Com os braços de apoio descidos: + 54 mm.
- N.º VDI 5.3: com mastro de elevação ZZ/DZ: a velocidade de descida na elevação livre encontra-se abaixo dos valores indicados.
- N.º VDI 5.8: os valores da tabela referem-se à carga nominal (1.5). Com carga máxima na elevação do braço de apoio (1.5.2): capacidade máx. de passagem em rampa com carga = 5%.

Jungheinrich Portugal

Equipamentos de Transporte, Lda.

Delegação Sul - Tel. Geral 219 156 060

Delegação Norte - Tel. Geral 252 249 010

Serviço Aluguer

Nacional 21 915 6070

Serviço Pós-Venda

Nacional 21 915 6060

linha.directa@jungheinrich.pt

www.jungheinrich.pt

As fábricas de produção alemãs em
Norderstedt, Moosburg e Landsberg são
certificadas, bem como o nosso Centro de
Peças em Kaltenkirchen. ISO 9001
ISO 14001

Os equipamentos da Jungheinrich para
movimentação da carga estão em
conformidade com os requisitos de
segurança europeus.



JUNGHEINRICH