



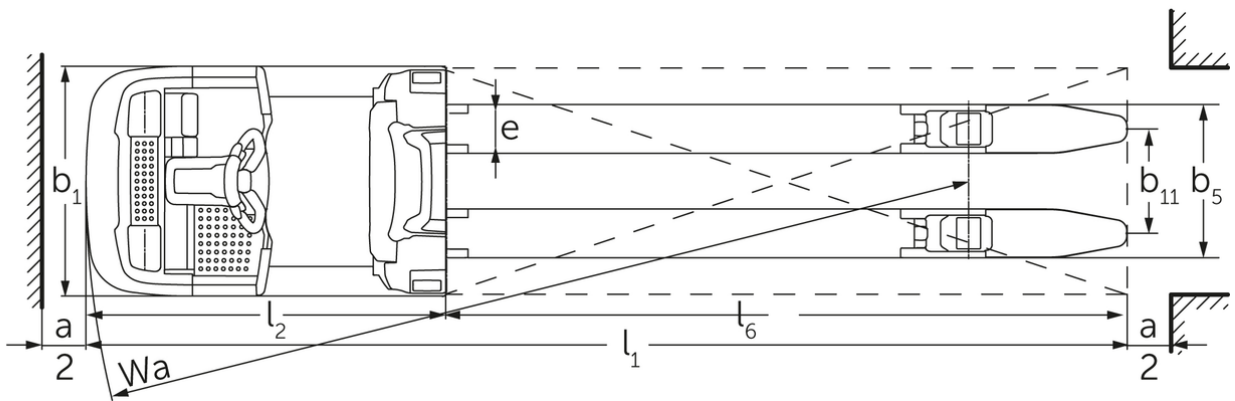
Order picker horizontal

ECE 225/227

Elevação: 125 mm / Capacidade de carga: 2500-2700 kg



ECE 225/227



ECE 220/225 (2015)



Tabela VDI

			Jungheinrich			
			ECE 225	ECE 225 HP	ECE 227	
Características	1.1	Fabricante (nome curto)				
	1.2	Designação do modelo pelo fabricante				
	1.3	Tração		Elétrico		
	1.4	Modo de operação		Order picker		
	1.5	Capacidade de carga/carga	Q kg	2500	2700	
	1.6	Distância do centro de gravidade da carga	c mm	1200		
	1.8	Distância entre o eixo da roda e a face do garfo	x mm	1518		
	1.9	Distância entre eixos	y mm	2570	2720	2570
	Pesos	2.1.1	Peso do equipamento (incluindo bateria)	kg	975	1110
2.2		Peso por eixo com carga à frente/atrás	kg	1130 / 2345	1135 / 2475	1130 / 2345
2.3		Peso por eixo sem carga à frente/atrás	kg	763 / 212	847 / 263	763 / 212
Rodas/chassis	3.1	Pneus		Poliuretano (PU)		
	3.2	Dimensão do pneu, dianteiro		Ø 230 x 78		
	3.3	Dimensão do pneu, traseiro		Ø 85 x 85		
	3.4	Rodas adicionais		Ø 180 x 65		
	3.5	Rodas, número à frente/atrás (x = não motrizes)		1+1x/4		
	3.6	Distância entre centro do rasto dos pneus, à frente	b10 mm	481		
	3.7	Distância entre centro do rasto dos pneus, atrás	b11 mm	338		
	3.7.1	2. Distância entre centro do rasto dos pneus, atrás	mm	368		
3.7.2	3. Distância entre centro do rasto dos pneus, atrás	mm	498			
Dimensões básicas	4.4	Elevação (h3)	h3 mm	125		
	4.9	Altura do manípulo do timão em posição de marcha mín./máx.	h14 mm	1374 / 1418		
	4.14	Altura da plataforma ao solo, elevada	h12 mm	-	1002	-
	4.15	Altura dos garfos, em baixo	h13 mm	90		
	4.19	Comprimento total	l1 mm	3670	3820	3670
	4.20	Comprimento, incluindo parte posterior do garfo	l2 mm	1270	1420	1270
	4.21.1	Largura total	b1 mm	810		
	4.22	Dimensões do garfo	s/e/ l mm	60 x 172 x 2400		
	4.25	Distância fora-a-fora do garfo	b5 mm	510		
	4.32	Altura acima do solo no centro da distância entre eixos	m2 mm	25		
	4.34.2	Largura de trabalho (palete 800x1200 longitudinal)	Ast mm	3870	4020	3870
4.35	Raio de viragem	Wa mm	2788	2938	2788	
Performance	5.1	Velocidade de marcha com/sem carga (Efficiency drivePLUS)	km/h	9,2 / 12,5 9,2 / 14		
	5.2	Velocidade de elevação com/sem carga	m/s	0,07 / 0,1		
	5.3	Velocidade de descida com/sem carga	m/s	0,07 / 0,06		
	5.8	Capacidade máx. de passagem em rampa com/sem carga (Efficiency drivePLUS)	%	6 / 15 6 / 15		
	5.10	Travão de serviço		regenerativo		

Motor elétrico/sistema eletrônico	6.1	Motor de tração, potência S2 60 min (Efficiency drivePLUS)	kW	2,8 3,2		
	6.2	Motor de elevação, potência a S3	kW	1,5		
	6.4	Voltagem da bateria/ capacidade nominal	V / Ah	24 / 465		
	6.5	Peso da bateria	kg	370		
	6.6.1	Consumo de energia de acordo com ciclo EN (Efficiency PLUS)	kWh/h	0,41 0,47		
	6.6.2	Equivalente de CO2 de acordo com a norma EN ISO 23308 (Eficiência PLUS)	kg/h0	0,2 0,3		
	6.7	Capacidade de despacho (Efficiency PLUS)	t/h	170 180		
	6.8.1	Consumo de energia com capacidade máx. de despacho (Efficiency PLUS)	kWh/h	1,38 1,41	1,39 1,47	1,38 1,41
Motor elétrico	8.1	Tipo de controle de direção		AC		
	10.5	Versão da direção		elétrico		
Outros						
	10.7	Nível de pressão acústica em conformidade com a norma EN12053	dB (A)	62		

- Esta ficha técnica está em conformidade com as regras VDI 2198 e somente menciona valores técnicos para equipamento standard. Pneus fora do standard, mastros diferentes, equipamentos adicionais etc. podem produzir outros valores.

Os valores na tabela aplicam-se ao compartimento da bateria L; pacote de equipamento drivePLUS; comprimento do garfo de 2400 mm; zona de carga elevada.

- N.º VDI 1.8: em caso de zona de carga descida: $x + 82$ mm.
- N.º VDI 1.9: com compartimento da bateria XL ou XL (ERE): $y + 118$ mm; com plataforma do lugar do condutor prolongada: $y + 50$ mm; em caso de zona de carga descida: $y + 82$ mm.
- Nr. VDI 4.14: ECE HP: h12 consultar esboço, medida 840 mm + 162 mm = 1002 mm.
- N.º VDI 4.19: com compartimento da bateria XL ou XL (ERE): $l1 + 118$ mm; com plataforma do lugar do condutor prolongada: $l1 + 50$ mm.
- N.º VDI 4.20: com compartimento da bateria XL ou XL (ERE): $l2 + 118$ mm; com plataforma do lugar do condutor prolongada: $l2 + 50$ mm.
- N.º VDI 4.34.2: com compartimento da bateria XL ou XL (ERE): largura do corredor de trabalho + 118 mm; com plataforma do lugar do condutor prolongada: largura do corredor de trabalho + 50 mm; diagonal conforme VDI: largura do corredor de trabalho + 94 mm.
- N.º VDI 4.35: com compartimento da bateria XL ou XL (ERE): $Wa + 118$ mm; com plataforma do lugar do condutor prolongada: $Wa + 50$ mm; em caso de zona de carga descida: $Wa + 82$ mm.
- N.º VDI 6.2: para S3 10%.
- N.º VDI 6.4: com compartimento da bateria XL: 24 V/620 Ah.
- N.º VDI 6.5: com compartimento da bateria XL: 460 kg.
- N.º VDI 6.6.1 no ECE 225 e ECE 225 HP: $0,45$ kWh/h.

Jungheinrich Portugal

Equipamentos de Transporte, Lda.

Delegação Sul - Tel. Geral 219 156 060

Delegação Norte - Tel. Geral 252 249 010

Serviço Aluguer

Nacional 21 915 6070

Serviço Pós-Venda

Nacional 21 915 6060

linha.directa@jungheinrich.pt

www.jungheinrich.pt

As fábricas de produção alemãs em
Norderstedt, Moosburg e Landsberg são
certificadas, bem como o nosso Centro de
Peças em Kaltenkirchen. ISO 9001
ISO 14001

Os equipamentos da Jungheinrich para
movimentação da carga estão em
conformidade com os requisitos de
segurança europeus.



 **JUNGHEINRICH**