



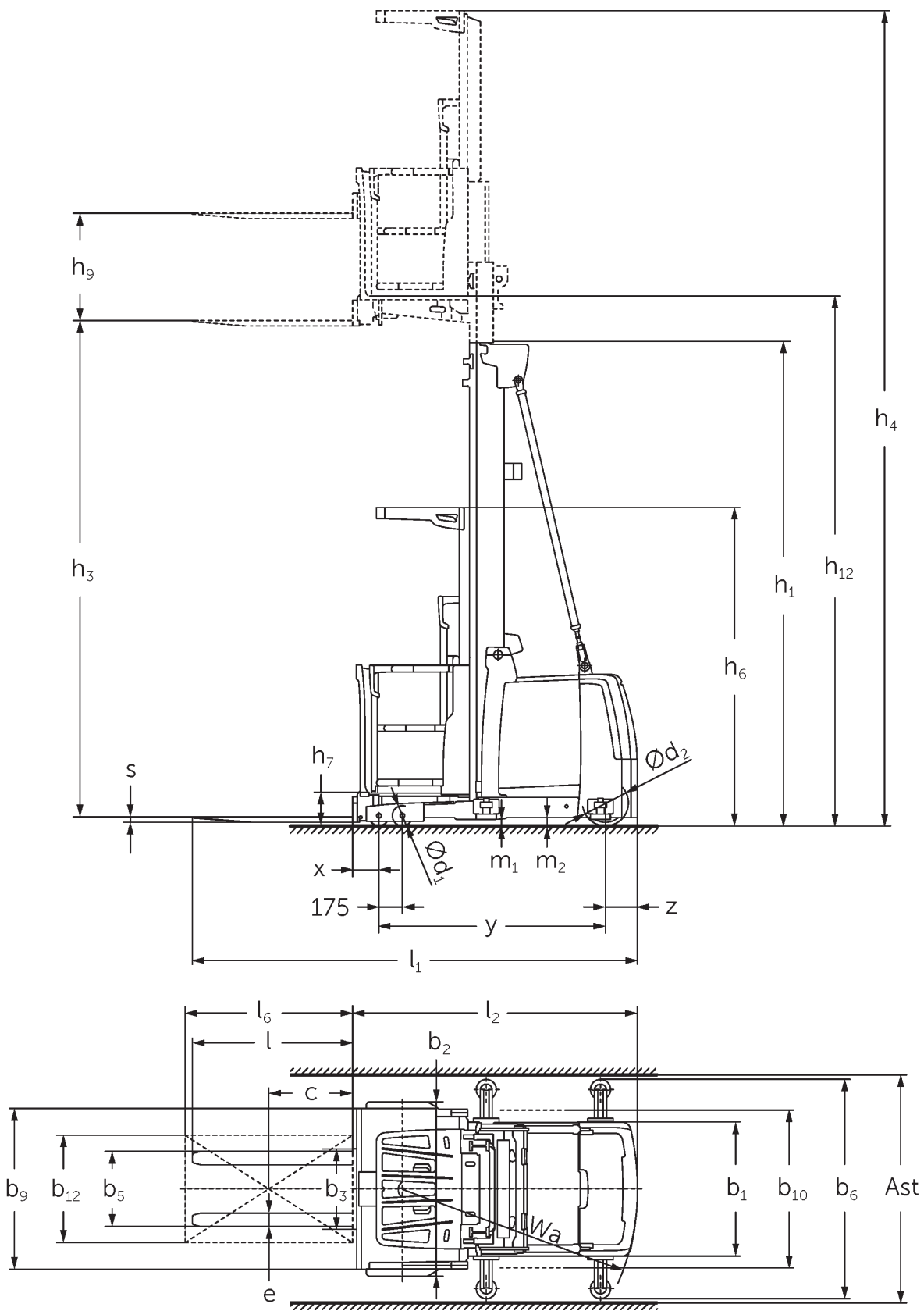
Order picker vertical

EKS 310s

Elevação: 4250-7000 mm / Capacidade de carga: 1000 kg



EKS 310s







EKS 310s

| EKS 310s Z_I, EKS 310s Z_SF, EKS 310s L_I, EKS 310s L_SF, EKS 310s O_I, EKS 310s O_SF | Elevação (h3) | Altura com mastro de elevação recolhido (h1) | Elevação livre (h2) | Altura com mastro de elevação estendido (h4) |
|---|---------------|--|---------------------|--|
| Mastro de elevação duplo ZT | 2800 mm | 2325 mm | | 5170 mm |
| | 3500 mm | 2550 mm | | 5870 mm |
| | 4250 mm | 2950 mm | | 6620 mm |
| | 5000 mm | 3330 mm | | 7370 mm |
| | 5500 mm | 3600 mm | | 7870 mm |
| | 6000 mm | 3850 mm | | 8370 mm |
| Mastro de elevação triplo DT | 4750 mm | 2370 mm | | 7120 mm |
| | 5500 mm | 2610 mm | | 7870 mm |
| | 6000 mm | 2780 mm | | 8370 mm |
| | 6500 mm | 2940 mm | | 8870 mm |
| | 7000 mm | 3110 mm | | 9370 mm |
| Mastro de elevação triplo DZ | 4750 mm | 2370 mm | | 7120 mm |
| | 5500 mm | 2610 mm | 240 mm | 7870 mm |
| | 6000 mm | 2780 mm | 410 mm | 8370 mm |
| | 6500 mm | 2940 mm | 570 mm | 8870 mm |
| | 7000 mm | 3110 mm | 740 mm | 9370 mm |

Tabela VDI

| | | Jungheinrich | | | |
|-----------------|-------------------|--|--|--------------|-----------------|
| | | EKS 310s Z_I | EKS 310s Z_SF | EKS 310s L_I | EKS 310s |
| Características | 1.1 | Fabricante (nome curto) | | | |
| | 1.2 | Designação do modelo pelo fabricante | | | |
| | 1.3 | Tração | Elétrico | | |
| | 1.4 | Modo de operação | Order picker | | |
| | 1.5 | Capacidade de carga/carga | Q | kg | 1000 |
| | 1.6 | Distância do centro de gravidade da carga | c | mm | 400 |
| | 1.8 | Distância entre o eixo da roda e a face do garfo | x | mm | 155 |
| | 1.9 | Distância entre eixos | y | mm | 1520 |
| | Pesos | 2.1.1 | Peso do equipamento (incluindo bateria) | kg | 2600 |
| 2.2 | | Peso por eixo com carga à frente/atrás | kg | 2740 / 860 | 2770 / 830 |
| 2.3 | | Peso por eixo sem carga à frente/atrás | kg | 1240 / 1360 | 1270 / 1330 |
| Rodas/chassis | 3.1 | Pneus | Poliuretano (PU) | | |
| | 3.2 | Dimensão do pneu, dianteiro | Ø 150 x 100 | | |
| | 3.3 | Dimensão do pneu, traseiro | Ø 250 x 80 | | |
| | 3.5 | Rodas, número à frente/atrás (x = não motrizes) | 4 / 1 x | | |
| | Dimensões básicas | 4.2 | Altura com mastro de elevação recolhido (h1) | h1 | mm |
| 4.4 | | Elevação (h3) | h3 | mm | 4250 |
| 4.5 | | Altura com mastro de elevação estendido (h4) | h4 | mm | 6620 |
| 4.7 | | Altura do telhado de proteção (cabine) | h6 | mm | 2370 |
| 4.8.1 | | Altura da plataforma ao solo | h7 | mm | 245 |
| 4.14 | | Altura da plataforma ao solo, elevada | h12 | mm | 4495 |
| 4.15 | | Altura dos garfos, em baixo | h13 | mm | 60 |
| 4.19 | | Comprimento total | l1 | mm | 3095 |
| 4.20 | | Comprimento, incluindo parte posterior do garfo | l2 | mm | 1895 |
| 4.21.1 | | Largura total | b1 | mm | 900 |
| 4.22 | | Dimensões do garfo | s/ e/l | mm | 40 x 100 x 1200 |
| 4.25 | | Distância fora-a-fora do garfo | b5 | mm | 560 |
| 4.31 | | Altura acima do solo, c/carga, abaixo do mastro | m1 | mm | 50 |
| 4.35 | Raio de viragem | Wa | mm | 1643 | |
| Performance | 5.1 | Velocidade de marcha com/sem carga | km/h | 12 / 12 | |
| | 5.2 | Velocidade de elevação com/sem carga | m/s | 0,5 / 0,5 | |
| | 5.3 | Velocidade de descida com/sem carga | m/s | 0,5 / 0,5 | |
| | 5.10 | Travão de serviço | regenerativo | | |
| | 5.11 | Travão de estacionamento | acumulador de mola elétrica | | |

| | | | | |
|---|------|---|--------|------------------------|
| Motor elétrico/sistema eletrônico | 6.1 | Motor de tração, potência S2 60 min | kW | 3 |
| | 6.2 | Motor de elevação, potência a S3 | kW | 12 |
| | 6.4 | Voltagem da bateria/ capacidade nominal | V / Ah | 48 / 465 |
| | 6.5 | Peso da bateria | kg | 740 |
| | 8.1 | Tipo de controle de direção | | Relutância síncrona AC |
| Outros | 10.5 | Versão da direção | | elétrico |
| | 10.7 | Nível de pressão acústica em conformidade com a norma EN12053 | dB (A) | 59 |
| - Esta ficha técnica está em conformidade com as regras VDI 2198 e somente menciona valores técnicos para equipamento standard. Pneus fora do standard, mastros diferentes, equipamentos adicionais etc. podem produzir outros valores. | | | | |

5.1. Com módulo de potência drivePLUS

5.2. Com módulo de potência liftPLUS

5.3. Com módulo de potência liftPLUS

Jungheinrich Portugal

Equipamentos de Transporte, Lda.

Delegação Sul - Tel. Geral 219 156 060

Delegação Norte - Tel. Geral 252 249 010

Serviço Aluguer

Nacional 21 915 6070

Serviço Pós-Venda

Nacional 21 915 6060

linha.directa@jungheinrich.pt

www.jungheinrich.pt

As fábricas de produção alemãs em
Norderstedt, Moosburg e Landsberg são
certificadas, bem como o nosso Centro de
Peças em Kaltenkirchen. ISO 9001
ISO 14001

Os equipamentos da Jungheinrich para
movimentação da carga estão em
conformidade com os requisitos de
segurança europeus.



 **JUNGHEINRICH**

The Jungheinrich logo, featuring a red upward-pointing arrow above the word 'JUNGHEINRICH' in a bold, black, sans-serif font.