

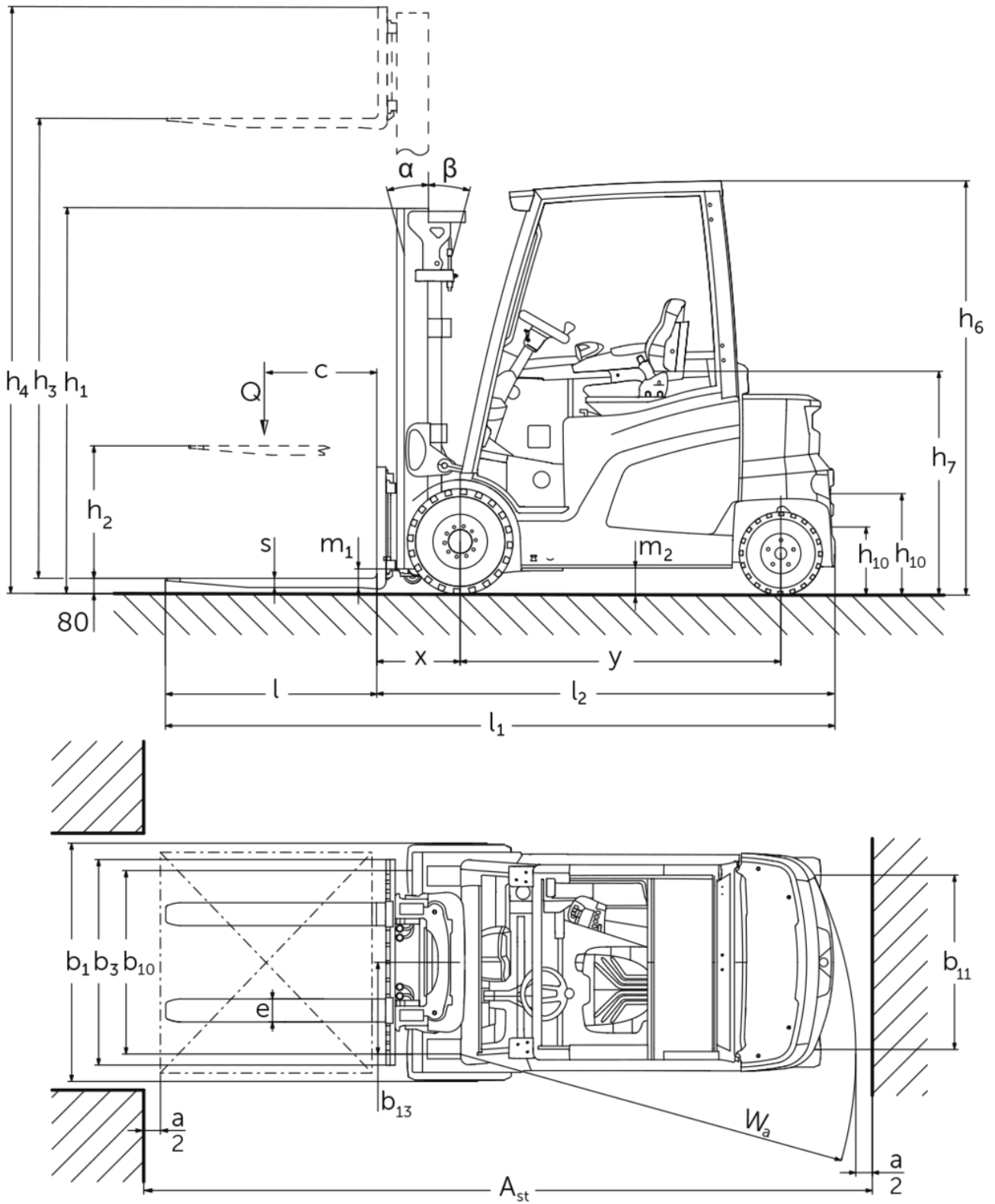


Empilhadores elétricos de quatro rodas EFG 425–435

Elevação: 2900-7500 mm / Capacidade de carga: 2500-3500 kg



EFG 425-435





EFG 425–435

EFG 425k, EFG 425	Elevação (h3)	Altura com mastro de elevação recolhido (h1)	Elevação livre (h2)	Altura com mastro de elevação estendido (h4)	Inclinação do mastro de elevação para a frente/trás
Mastro de elevação duplo ZT	2900 mm	2125 mm	150 mm	3500 mm	6 / 8 °
	3100 mm	2225 mm	150 mm	3700 mm	6 / 8 °
	3300 mm	2325 mm	150 mm	3900 mm	6 / 8 °
	3500 mm	2425 mm	150 mm	4100 mm	6 / 8 °
	3700 mm	2525 mm	150 mm	4300 mm	6 / 8 °
	4000 mm	2675 mm	150 mm	4600 mm	6 / 8 °
	4300 mm	2875 mm	150 mm	4950 mm	6 / 8 °
	4500 mm	2975 mm	150 mm	5150 mm	6 / 8 °
	5000 mm	3225 mm	150 mm	5650 mm	6 / 8 °
	5500 mm	3525 mm	150 mm	6200 mm	6 / 8 °
Mastro de elevação duplo ZZ	3100 mm	2190 mm	1600 mm	3690 mm	6 / 8 °
	3300 mm	2290 mm	1700 mm	3890 mm	6 / 8 °
	3500 mm	2390 mm	1800 mm	4090 mm	6 / 8 °
	3700 mm	2490 mm	1900 mm	4290 mm	6 / 8 °
	4000 mm	2640 mm	2050 mm	4590 mm	6 / 8 °
Mastro de elevação triplo DZ	4400 mm	2090 mm	1500 mm	4990 mm	6 / 8 °
	4700 mm	2190 mm	1600 mm	5290 mm	6 / 8 °
	5000 mm	2290 mm	1700 mm	5590 mm	6 / 8 °
	5500 mm	2490 mm	1900 mm	6090 mm	6 / 8 °
	6000 mm	2690 mm	2100 mm	6590 mm	6 / 8 °
	6500 mm	2890 mm	2300 mm	7090 mm	6 / 8 °
	7000 mm	3090 mm	2500 mm	7590 mm	6 / 8 °
	7500 mm	3290 mm	2700 mm	8090 mm	6 / 8 °
EFG 430k, EFG 430, EFG S30	Elevação (h3)	Altura com mastro de elevação recolhido (h1)	Elevação livre (h2)	Altura com mastro de elevação estendido (h4)	Inclinação do mastro de elevação para a frente/trás
Mastro de elevação duplo ZT	2900 mm	2122 mm	150 mm	3657 mm	6 / 8 °
	3100 mm	2222 mm	150 mm	3857 mm	6 / 8 °
	3300 mm	2322 mm	150 mm	4057 mm	6 / 8 °
	3500 mm	2422 mm	150 mm	4257 mm	6 / 8 °
	3700 mm	2522 mm	150 mm	4457 mm	6 / 8 °
	4000 mm	2672 mm	150 mm	4757 mm	6 / 8 °
	4300 mm	2872 mm	150 mm	5057 mm	6 / 8 °
	4500 mm	2972 mm	150 mm	5257 mm	6 / 8 °
	5000 mm	3222 mm	150 mm	5757 mm	6 / 8 °
	5500 mm	3522 mm	150 mm	6257 mm	6 / 8 °
Mastro de elevação duplo ZZ	3100 mm	2187 mm	1450 mm	3837 mm	6 / 8 °

	3300 mm	2287 mm	1450 mm	3837 mm	6 / 8 °
	3500 mm	2387 mm	1650 mm	4237 mm	6 / 8 °
	3700 mm	2487 mm	1750 mm	4437 mm	6 / 8 °
	4000 mm	2637 mm	1900 mm	4737 mm	6 / 8 °
Mastro de elevação triplo DZ	4400 mm	2087 mm	1350 mm	5137 mm	6 / 8 °
	4700 mm	2187 mm	1450 mm	5437 mm	6 / 8 °
	5000 mm	2287 mm	1550 mm	5737 mm	6 / 8 °
	5500 mm	2487 mm	1750 mm	6237 mm	6 / 8 °
	6000 mm	2687 mm	1950 mm	6737 mm	6 / 8 °
	6500 mm	2887 mm	2150 mm	7237 mm	6 / 8 °
	7000 mm	3087 mm	2350 mm	7737 mm	6 / 8 °
	7500 mm	3287 mm	2550 mm	8237 mm	6 / 8 °
EFG 435	Elevação (h3)	Altura com mastro de elevação recolhido (h1)	Elevação livre (h2)	Altura com mastro de elevação estendido (h4)	Inclinação do mastro de elevação para a frente/trás
Mastro de elevação duplo ZT	2900 mm	2152 mm	150 mm	3686 mm	6 / 8 °
	3100 mm	2252 mm	150 mm	3886 mm	6 / 8 °
	3300 mm	2352 mm	150 mm	4086 mm	6 / 8 °
	3500 mm	2452 mm	150 mm	4286 mm	6 / 8 °
	3700 mm	2552 mm	150 mm	4486 mm	6 / 8 °
	4000 mm	2702 mm	150 mm	4786 mm	6 / 8 °
	4300 mm	2902 mm	150 mm	5086 mm	6 / 8 °
	4500 mm	3002 mm	150 mm	5286 mm	6 / 8 °
	5000 mm	3303 mm	150 mm	5787 mm	6 / 8 °
	5500 mm	3603 mm	150 mm	6287 mm	6 / 8 °
Mastro de elevação duplo ZZ	3100 mm	2217 mm	1451 mm	3866 mm	6 / 8 °
	3300 mm	2317 mm	1551 mm	4066 mm	6 / 8 °
	3500 mm	2417 mm	1651 mm	4266 mm	6 / 8 °
	3700 mm	2517 mm	1751 mm	4466 mm	6 / 8 °
	4000 mm	2667 mm	1901 mm	4766 mm	6 / 8 °
Mastro de elevação triplo DZ	4400 mm	2117 mm	1351 mm	5166 mm	6 / 8 °
	4700 mm	2217 mm	1451 mm	5466 mm	6 / 8 °
	5000 mm	2317 mm	1551 mm	5766 mm	6 / 8 °
	5500 mm	2517 mm	1751 mm	6266 mm	6 / 8 °
	6000 mm	2717 mm	1951 mm	6766 mm	6 / 8 °
	6500 mm	2917 mm	2151 mm	7266 mm	6 / 8 °
	7000 mm	3117 mm	2351 mm	7766 mm	6 / 8 °
	7500 mm	3317 mm	2551 mm	8266 mm	6 / 8 °

Tabela VDI

		Jungheinrich							
		EFG 425k	EFG 425	EFG 430k	EFG 430	EFG S30	EFG 435		
Características	1.1	Fabricante (nome curto)	Jungheinrich						
	1.2	Designação do modelo pelo fabricante	EFG 425k	EFG 425	EFG 430k	EFG 430	EFG S30	EFG 435	
	1.3	Tração	Elétrico						
	1.4	Modo de operação	Assento						
	1.5	Capacidade de carga/carga	Q	kg	2500	3000		3500	
	1.6	Distância do centro de gravidade da carga	c	mm	500			600	500
	1.8	Distância entre o eixo da roda e a face do garfo	x	mm	442		447		
	1.9	Distância entre eixos	y	mm	1595	1740	1595	1745	
	Pesos	2.1.1	Peso do equipamento (incluindo bateria)	kg	4691	4642	5298	5143	5435
2.2		Peso por eixo com carga à frente/atrás	kg	6414 / 776	6466 / 676	7404 / 895	7395 / 748	7605 / 829	8239 / 926
2.3		Peso por eixo sem carga à frente/atrás	kg	2419 / 2272	2595 / 2047	2594 / 2704	2741 / 2402	2771 / 2664	2805 / 2859
Rodas/chassis	3.1	Pneus	Superelástico (SE)						
	3.2	Dimensão do pneu, dianteiro	225/75-10		250/60-12		315/45-12		
	3.3	Dimensão do pneu, traseiro	180/70-8		200/50-10		180/70-8		
	3.5	Rodas, número à frente/atrás (x = não motrizes)	2x / 2						
	3.6	Distância entre centro do rasto dos pneus, à frente	b10	mm	990	950	1000		
	3.7	Distância entre centro do rasto dos pneus, atrás	b11	mm	940				950
	Dimensões básicas	4.1	Inclinação do mastro de elevação para a frente/trás	a/B	°	6 / 8			
4.2		Altura com mastro de elevação recolhido (h1)	h1	mm	2325	2322		2352	
4.3		Elevação livre (h2)	h2	mm	150				
4.4		Elevação (h3)	h3	mm	3300				
4.5		Altura com mastro de elevação estendido (h4)	h4	mm	3900	4057		4086	
4.7		Altura do telhado de proteção (cabine)	h6	mm	2240				
4.8		Altura do assento / altura de pé	h7	mm	1226				
4.12		Altura do acoplamento	h10	mm	380				
4.12.1		2. Altura do acoplamento		mm	530				
4.19		Comprimento total	l1	mm	3484	3632	3489	3637	
4.20		Comprimento, incluindo parte posterior do garfo	l2	mm	2334	2482	2339	2487	
4.21.1		Largura total	b1	mm	1200			1300	
4.22		Dimensões do garfo	s/ e/l	mm	40 x 100 x 1150		45 x 125 x 1150		
4.23		Classe de ligação do suporte do garfo			2A		3A		
4.24		Largura do porta garfos	b3	mm	1120				
4.31		Altura acima do solo, c/carga, abaixo do mastro	m1	mm	110				
4.32		Altura acima do solo no centro da distância entre eixos	m2	mm	135				
4.34.1		Largura de trabalho (paleta 1000 x 1200 transversalmente)	Ast	mm	3722	3872	3727	3877	
4.34.2		Largura de trabalho (paleta 800x1200 longitudinal)	Ast	mm	3922	4072	3927	4077	
4.35		Raio de viragem	Wa	mm	2080	2230	2080	2230	
4.36	Menor distância do ponto de viragem	b13	mm	580	630	580	630		

Performance	5.1	Velocidade de marcha com/sem carga (Efficiency drivePLUS)	km/h	17 / 17 20 / 20					
	5.2	Velocidade de elevação com/sem carga (Efficiency liftPLUS)	m/s	0,58 / 0,62 0,64 / 0,68		0,5 / 0,52 0,57 / 0,63		0,44 / 0,51 0,5 / 0,53	
	5.3	Velocidade de descida com/sem carga (Efficiency liftPLUS)	m/s	0,59 / 0,62 0,59 / 0,62		0,58 / 0,64 0,58 / 0,64		0,56 / 0,59 0,56 / 0,59	
	5.5	Força de tração nominal com/sem carga (Efficiency drivePLUS)	N	8000 / 8000 10000 / 10000		7000 / 7000 10000 / 10000			
	5.6	Força máx. de tração com/sem carga (Efficiency drivePLUS)	N	16000 / 16000 19500 / 18600		16000 / 16000 19500 / 19500			
	5.7	Capacidade de passagem em rampa com/sem carga (Efficiency drivePLUS)	%	12 / 18 19 / 30		10 / 15 16 / 25		10 / 15 14 / 23	
	5.8	Capacidade máx. de passagem em rampa com/sem carga (Efficiency drivePLUS)	%	18 / 28 27 / 34		18 / 28 27 / 38		18 / 28 22 / 33	17 / 28 20 / 33
	5.9	Tempo de aceleração com/sem carga (Efficiency drivePLUS)	s	6,1 / 5,7 5,3 / 5		6,1 / 5,4 5,5 / 5		6,4 / 5,5 5,6 / 5,1	
	5.10	Travão de serviço		Travão de atrito (acionado hidráulicamente)					
	Motor elétrico/sistema eletrónico	6.1	Motor de tração, potência S2 60 min (Efficiency drivePLUS)	kW	8,9 11,3				
6.1.1		2. Motor de tração, potência S2 60 min (Efficiency drivePLUS)	kW	8,9 11,3					
6.2		Motor de elevação, potência a S3 (Efficiency liftPLUS)	kW	19,5 22					
6.3		Bateria segundo DIN 43531/35/36		DIN 43536 A					
6.4		Voltagem da bateria/ capacidade nominal	V / Ah	80 / 620	80 / 775	80 / 620	80 / 775		
6.5		Peso da bateria	kg	1558	1863	1558	1863		
6.6.1		Consumo de energia de acordo com ciclo EN (Efficiency PLUS)	kWh/h	6,2 6,2		7,2 7,2	7,1 7,1	7,4 7,4	8,1 8,3
6.6.2		Equivalente de CO2 de acordo com a norma EN ISO 23308 (Eficiência PLUS)	kg/h0	3,4 3,4		3,9 3,9	3,8 3,8	4 4	4,4 4,5
6.7		Capacidade de despacho (Efficiency PLUS)	t/h	173 188		204 219	201 219		224 238
6.8		Eficiência de rotatividade de acordo com VDI 2198 (PLUS) (Efficiency PLUS)	t/kWh	22,2 20		22,9 21,3		22,8 21,3	24,3 22,2
6.8.1	Consumo de energia com capacidade máx. de despacho (Efficiency PLUS)	kWh/h	7,8 9,4		8,9 10,3	8,8 10,3		9,2 10,7	
Outros	8.1	Tipo de controle de direção		Impulso/AC					
	10.1	Pressão de trabalho para acessório	bar	240					
	10.2	Fluxo de óleo para equipamentos adicionais	l/min	45					
	10.7	Nível de pressão acústica em conformidade com a norma EN12053	dB (A)	69					
	10.8	Engate de reboque, tipo / modelo DIN		DIN 15170 H					
- Esta ficha técnica está em conformidade com as regras VDI 2198 e somente menciona valores técnicos para equipamento standard. Pneus fora do standard, mastros diferentes, equipamentos adicionais etc. podem produzir outros valores.									

Ter em atenção:

Os valores indicados para o equipamento standard foram determinados com pneus Continental. Outro tipo de pneus no equipamento standard pode originar valores diferentes.

Jungheinrich Portugal

Equipamentos de Transporte, Lda.

Delegação Sul - Tel. Geral 219 156 060

Delegação Norte - Tel. Geral 252 249 010

Serviço Aluguer

Nacional 21 915 6070

Serviço Pós-Venda

Nacional 21 915 6060

linha.directa@jungheinrich.pt

www.jungheinrich.pt

As fábricas de produção alemãs em
Norderstedt, Moosburg e Landsberg são
certificadas, bem como o nosso Centro de
Peças em Kaltenkirchen. ISO 9001
ISO 14001

Os equipamentos da Jungheinrich para
movimentação da carga estão em
conformidade com os requisitos de
segurança europeus.



JUNGHEINRICH