



Mobile Robot para armazenamento automático em corredores estreitos

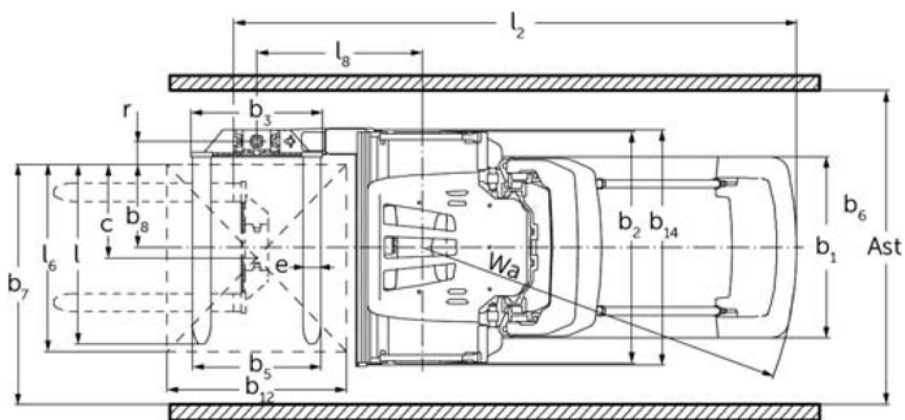
EKX 5a

Elevação: 11000-13000 mm / Capacidade de carga: 1400-1600 kg

JUNGHEINRICH

EKX 5a





EKX BR 5 07 2015





EKX 5a

EKX 514a, EKX 516ka, EKX 516a	Elevação (h3)	Altura com mastro de elevação recolhido (h1)	Elevação livre (h2)	Altura com mastro de elevação estendido (h4)
Mastro de elevação duplo ZT	3000 mm	2705 mm		5550 mm
	3500 mm	2955 mm		6050 mm
	4000 mm	3205 mm		6550 mm
	4500 mm	3455 mm		7050 mm
	5000 mm	3705 mm		7550 mm
	5500 mm	3955 mm		8050 mm
	6000 mm	4205 mm		8550 mm
	6500 mm	4555 mm		9050 mm
	7000 mm	4805 mm		9550 mm
	7500 mm	5055 mm		10050 mm
	8000 mm	5305 mm		10550 mm
	8500 mm	5655 mm		11050 mm
	9000 mm	5905 mm		11550 mm
	9500 mm	6155 mm		12050 mm
Mastro de elevação triplo DZ	4000 mm	2550 mm		6550 mm
	4500 mm	2710 mm	160 mm	7050 mm
	5000 mm	2895 mm	345 mm	7550 mm
	5500 mm	3095 mm	545 mm	8050 mm
	6000 mm	3295 mm	745 mm	8550 mm
	6500 mm	3495 mm	945 mm	9050 mm
	7000 mm	3695 mm	1145 mm	9550 mm
	7500 mm	3895 mm	1345 mm	10050 mm
	8000 mm	4095 mm	1545 mm	10550 mm
	8500 mm	4295 mm	1745 mm	11050 mm
	9000 mm	4495 mm	1945 mm	11550 mm
	9250 mm	4595 mm	2045 mm	11800 mm
	9500 mm	4695 mm	2145 mm	12050 mm
EKX 516a	Elevação (h3)	Altura com mastro de elevação recolhido (h1)	Elevação livre (h2)	Altura com mastro de elevação estendido (h4)

Mastro de elevação triplo DZ	11000 mm	5215 mm	2665 mm	13550 mm
	11500 mm	5395 mm	2845 mm	14050 mm
	12000 mm	5565 mm	3015 mm	14550 mm
	12500 mm	5750 mm	3200 mm	15050 mm
	13000 mm	5950 mm	3400 mm	15550 mm
	13500 mm	6250 mm	3700 mm	16050 mm
	14000 mm	6550 mm	4000 mm	16550 mm
	14500 mm	6850 mm	4300 mm	17050 mm
EKX 516ka, EKX 516a	Elevação (h3)	Altura com mastro de elevação recolhido (h1)	Elevação livre (h2)	Altura com mastro de elevação estendido (h4)
Mastro de elevação duplo ZT	10000 mm	6405 mm		12550 mm
	10500 mm	6655 mm		13050 mm
Mastro de elevação triplo DZ	10000 mm	4875 mm	2325 mm	12550 mm
	10500 mm	5045 mm	2495 mm	13050 mm

Tabela VDI

		Jungheinrich				
		EKX 514a	EKX 516ka	EKX 516a		
Características	1.1	Fabricante (nome curto)				
	1.2	Designação do modelo pelo fabricante				
	1.3	Tração	Elétrico			
	1.4	Modo de operação	Sistema automático			
	1.5	Capacidade de carga/carga	Q kg	1400	1600	
	1.6	Distância do centro de gravidade da carga	c mm	600		
	1.8	Distância entre o eixo da roda e a face do garfo	x mm	445		
	1.9	Distância entre eixos	y mm	1840	1950	2220
	Pesos	2.1.1	Peso do equipamento (incluindo bateria)	kg	6350	6750
2.2		Peso por eixo com carga à frente/atrás	kg	5720 / 1880	6190 / 2060	6590 / 2810
2.3		Peso por eixo sem carga à frente/atrás	kg	3850 / 2500	3980 / 2770	4480 / 3420
Rodas/chassis	3.1	Pneus	Besthane			
	3.2	Dimensão do pneu, dianteiro	Ø 380 x 192			
	3.3	Dimensão do pneu, traseiro	Ø 400 x 160			
	3.5	Rodas, número à frente/atrás (x = não motrizes)	2 / 1x			
	3.6	Distância entre centro do rasto dos pneus, à frente	b10 mm	1258		
	Dimensões básicas	4.2	Altura com mastro de elevação recolhido (h1)	h1 mm	2955	
4.4		Elevação (h3)	h3 mm	3500		
4.5		Altura com mastro de elevação estendido (h4)	h4 mm	6050		
4.8		Altura do assento / altura de pé	h7 mm	430		
4.19		Comprimento total	l1 mm	3665	3775	4045
4.20		Comprimento, incluindo parte posterior do garfo	l2 mm	3379	3489	3759
4.21.1		Largura total	b1 mm	1210		
4.21.2		Largura total	b2 mm	1450		
4.22		Dimensões do garfo	s/e/ l mm	50 x 120 x 1200		
4.25		Distância fora-a-fora do garfo	b5 mm	560		
4.31		Altura acima do solo, c/carga, abaixo do mastro	m1 mm	80		
4.32		Altura acima do solo no centro da distância entre eixos	m2 mm	80		
Performance	5.1	Velocidade de marcha com/sem carga	km/h	10,5 / 10,5	12 / 12	
	5.10	Travão de serviço	regenerativo			
	5.11	Travão de estacionamento	acumulador de mola elétrica			

Motor elétrico/sistema eletrônico	6.1	Motor de tração, potência S2 60 min	kW	9		
	6.2	Motor de elevação, potência a S3	kW	25		
	6.3	Bateria segundo DIN 43531/35/36		3 PzS 465	4 PzS 620	6 PzS 930
	6.4	Voltagem da bateria/ capacidade nominal	V / Ah	80 / 465	80 / 620	80 / 930
	6.5	Peso da bateria	kg	1238	1558	2178
	6.6	Consumo energético de acordo c/ ciclo VDI	kWh/h	0		
	6.6.1	Consumo de energia de acordo com ciclo EN	kWh/h	4,94		
	6.6.2	Equivalente de CO2 de acordo com a norma EN ISO 23308	kg/h0	2,67		
Outros	8.1	Tipo de controle de direção		Relutância síncrona AC		
	10.5	Versão da direção		elétrico		
	10.7	Nível de pressão acústica em conformidade com a norma EN12053	dB (A)	64		

- Esta ficha técnica está em conformidade com as regras VDI 2198 e somente menciona valores técnicos para equipamento standard. Pneus fora do standard, mastros diferentes, equipamentos adicionais etc. podem produzir outros valores.

Jungheinrich Portugal

Equipamentos de Transporte, Lda.

Delegação Sul - Tel. Geral 219 156 060

Delegação Norte - Tel. Geral 252 249 010

Serviço Aluguer

Nacional 21 915 6070

Serviço Pós-Venda

Nacional 21 915 6060

linha.directa@jungheinrich.pt

www.jungheinrich.pt

As fábricas de produção alemãs em
Norderstedt, Moosburg e Landsberg são
certificadas, bem como o nosso Centro de
Peças em Kaltenkirchen. ISO 9001
ISO 14001

Os equipamentos da Jungheinrich para
movimentação da carga estão em
conformidade com os requisitos de
segurança europeus.



 **JUNGHEINRICH**

The Jungheinrich logo, featuring a red upward-pointing arrow above the word 'JUNGHEINRICH' in a bold, black, sans-serif font.