



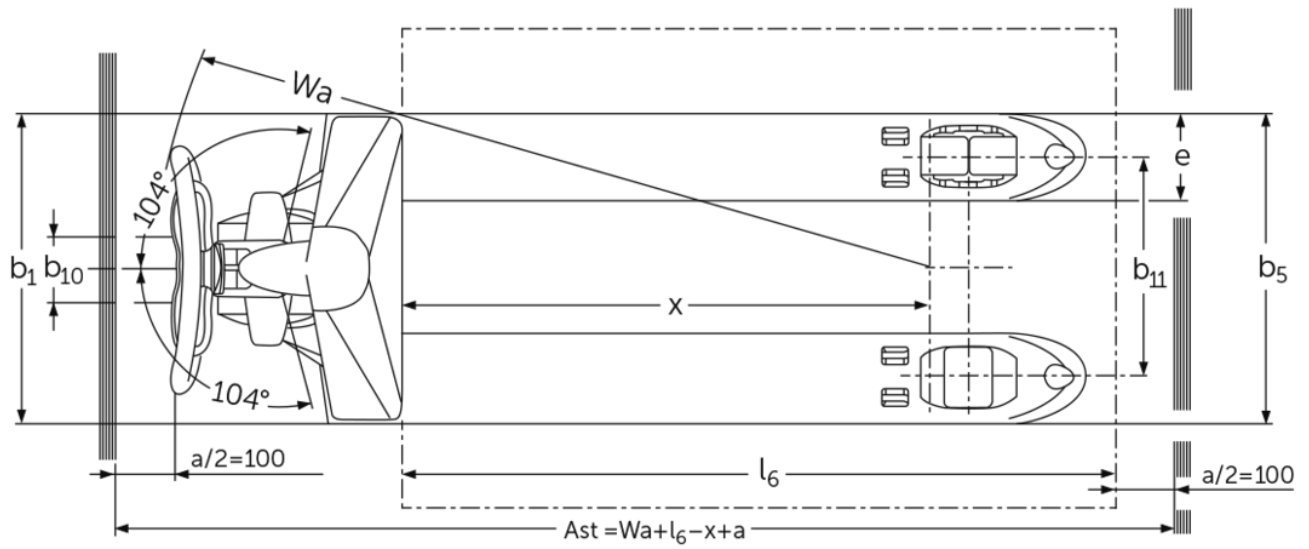
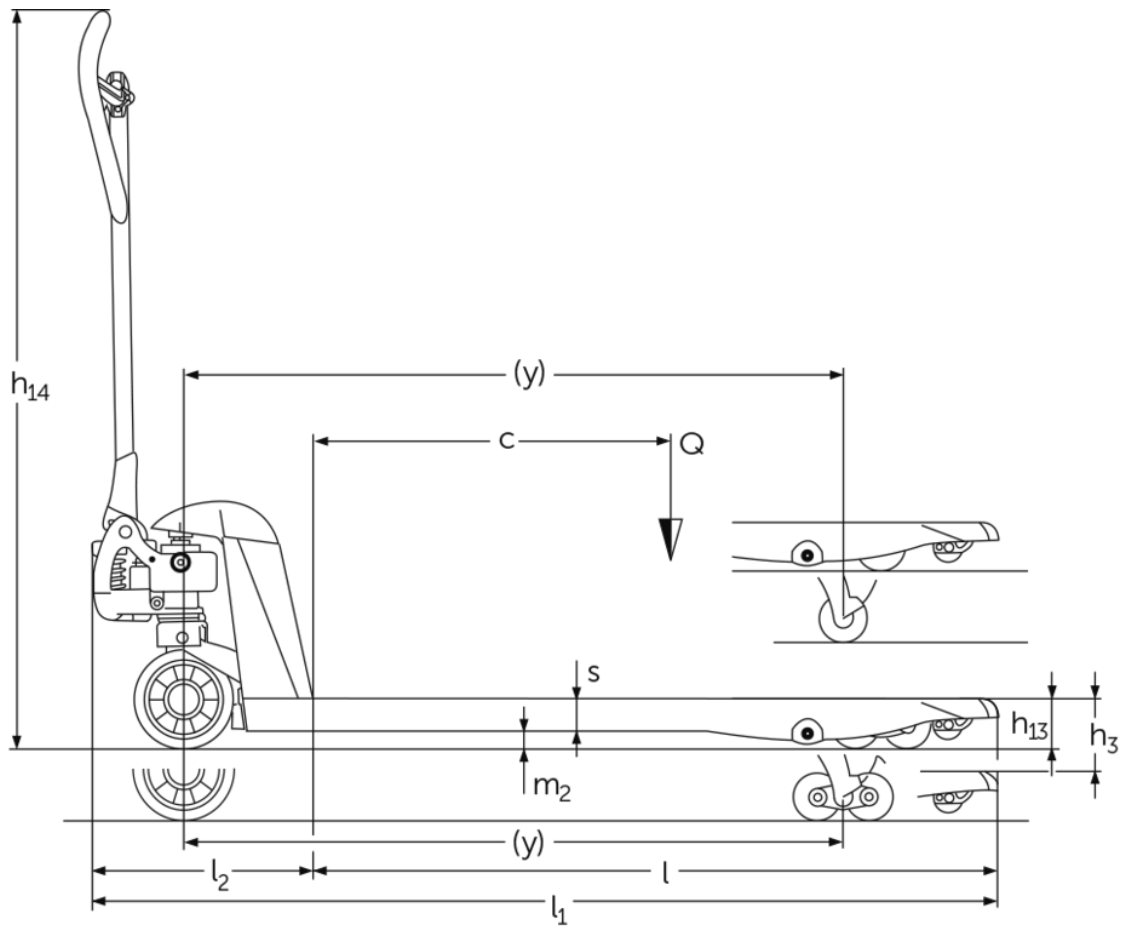
Transpalet manual cu furci plate

AM 15L

Înălțime de ridicare: 120 mm / Capacitate de încărcare: 1500 kg

JUNGHEINRICH

AM 15L



Tabel VDI

Marca	1.1	Producător (nume abreviat)		Altele (OEM)			
	1.2	Domeniul de activitate al producătorului		AM 15l			
	1.3	Deplasare		Manual			
	1.4	Operare		Manual			
	1.5	Capacitate de încărcare / sarcină	Q kg	1500			
	1.6	Distanța față de centrul de greutate al sarcinii	c mm	600	500	400	600
	1.9	Ampatament	y mm	1100	900	745	1080
Greutăți	2.1	Masa proprie	kg	74	72	71	65
	2.2	Sarcina de încărcare pe axa față / spate cu încărcătură	-	- / -			476 / 613
	2.3	Sarcina de încărcare pe axa față / spate fără încărcătură	-	- / -	60 / 28	- / -	60 / 28
Roți / Suspension	3.1	Anvelope		C-BN			
	3.2	Dimensiune anvelope, față		Ø 170x50			
	3.3	Dimensiune anvelope, spate		Ø 50x70			
	3.5	Roți, număr față / spate (x = condus)		2/4			
	3.6	Ecartament, față	b10 mm	109			
	3.7	Ecartament, spate	b11 mm	370			
	Dimensiuni de bază	4.4	Înălțime de ridicare a furcilor (h3)	h3 mm	120		
4.9		Înălțimea minimă/maximă a manșei de comandă în poziția de deplasare	h14 mm	1237			
4.14		Înălțimea platformei ridicată	h12 mm	171			
4.15		Înălțimea coborâtă	h13 mm	51			
4.19		Lungime totală	l1 mm	1530	1330	1175	1530
4.20		Lungimea până la baza furcilor	l2 mm	380			
4.21.1		Lățime totală	b1 mm	520			680
4.22		Dimensiuni furci	s/ e/l mm	38 x 150 x 1150	38 x 150 x 950	38 x 150 x 795	38 x 150 x 1150
4.25		Distanța peste furci	b5 mm	520			680
4.32		Garda la sol, centrul ampatamentului	m2 mm	13			
4.34.1		Lățime culoar de lucru (palet 1000x1200 manipulat transversal)	Ast mm	1584			
4.34.2	Lățime culoar de lucru (palet 800x1200 manipulat longitudinal)	Ast mm	1784				
4.35	Rază de întoarcere	Wa mm	1274				
Date de performanță	5.3	Viteza de coborâre cu sarcină / fără sarcină	m/s	0,09 / 0,02			
- Această fișă tehnică oferă doar valorile tehnice ale configurației standard, în conformitate cu directiva VDI 2198. Alte anvelope, tipuri de catarg sau echipamente suplimentare etc. pot avea ca rezultat valori diferite.							

Jungheinrich România S.R.L

Ploiești West Park (PWP)

Strada Bruxelles nr. 17, 107025 Ariceștii Rahtivani

Județul Prahova,

România

office@jungheinrich.ro

www.jungheinrich.ro

Fabricile de producție germane din
Norderstedt, Moosburg și Landsberg sunt
certificate, la fel ca și centrul nostru de
piese de schimb originale din
Kaltenkirchen.

ISO 9001
ISO 14001



 **JUNGHEINRICH**