



## Transpalet electric pietonal

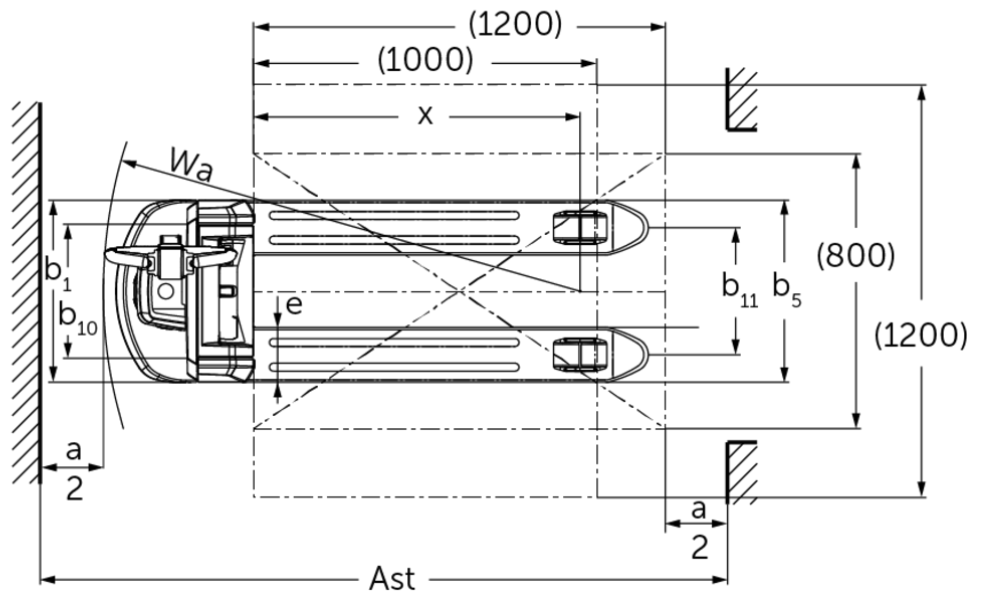
**AME 15**

Înălțime de ridicare: 115 mm / Capacitate de încărcare: 1500 kg

**LI-ION**  
technology

**JUNGHEINRICH**

# AME 15





## Tabel VDI

			Jungheinrich							
			AME 15 (530x800, V-BV)	AME 15 (530x1000, V-BV)	AME 15 (530x1150, V-BV)	AME 15 (530x1150, V-GV)	AME 15 (670x1000, V-BV)	AME 15 (670x1150, V-BV)	AME 15 (670x1150, V-GV)	
Marca	1.1	Producător (nume abreviat)								
	1.2	Domeniul de activitate al producătorului								
	1.3	Deplasare					Electric			
	1.4	Operare					Pietonal			
	1.5	Capacitate de încărcare / sarcină	Q kg				1500			
	1.6	Distanța față de centrul de greutate al sarcinii	c mm				600			
	1.8	Distanța de încărcare, între centrul axei motoare și furcă	x mm	602	802	952	802	952		
	1.9	Ampatament	y mm	843	1043	1193	1043	1193		
	Greutăți	2.1.1	Greutate totală (inclusiv baterie)	kg	129	137	142	155	160	
2.2		Sarcina de încărcare pe axa față / spate cu încărcătură	kg	533 / 1096	539 / 1098	542 / 1100	557 / 1098	560 / 1100		
2.3		Sarcina de încărcare pe axa față / spate fără încărcătură	kg	103 / 26	109 / 28	112 / 30	127 / 28	130 / 30		
Roți / Suspensie	3.1	Anvelope				Poliuretan (PU)				
	3.2	Dimensiune anvelope, față				Ø210 x 70				
	3.3	Dimensiune anvelope, spate				Ø80 x 70 (Ø80 x 93)				
	3.4	Roți suplimentare				Ø62,5 x 45				
	3.5	Roți, număr față / spate (x = condus)				1x + 2 / 4 (1x + 2 / 2)				
	3.6	Ecartament, față	b10 mm		390			530		
	3.7	Ecartament, spate	b11 mm		370			510		
Dimensiuni de bază	4.2.1	Înălțime totală	h15 mm			673				
	4.4	Înălțime de ridicare a furcilor (h3)	h3 mm			115				
	4.9	Înălțimea minimă/maximă a manșei de comandă în poziția de deplasare	h14 mm			700 / 1190				
	4.15	Înălțimea coborâtă	h13 mm			80				
	4.19	Lungime totală	l1 mm	1200	1400	1550	1400	1550		
	4.20	Lungimea până la baza furcilor	l2 mm			400				
	4.21.1	Lățime totală	b1 mm		530			670		
	4.22	Dimensiuni furci	s/e/l mm	53 x 160 x 800	53 x 160 x 1000	53 x 160 x 1150	53 x 160 x 1000	53 x 160 x 1150		
	4.25	Distanța peste furci	b5 mm		530			670		
	4.32	Garda la sol, centrul ampatamentului	m2 mm			27				
	4.34.2	Lățime culoar de lucru (palet 800x1200 manipulat longitudinal)	Ast mm	1958	2003	2060	2003	2060		
4.35	Rază de întoarcere	Wa mm	1039	1239	1389	1239	1389			

Date de performanță	5.1	Viteza de deplasare cu sarcină / fără sarcină	km/h	5 / 5,5
	5.2	Viteza de ridicare cu sarcină / fără sarcină	m/s	0,03 / 0,04
	5.3	Viteza de coborâre cu sarcină / fără sarcină	m/s	0,06 / 0,05
	5.8	Gradabilitate maximă cu sarcină / fără sarcină	%	8 / 20
	5.10	Frână de parcare		electromagnetic
Cu motor electric / Electronică	6.1	Motor de tracțiune, performanță S2 60 min	kW	0,75
	6.2	Motor de ridicare, performanță la S3	kW	0,8
	6.4	Tensiunea bateriei / capacitate nominală	V / Ah	48 / 15
	6.5	Greutatea bateriei	kg	7,5
	6.6	Consumul de energie conform ciclului VDI	kWh/h	0,15
	8.1	Tipul unității de deplasare		Impuls / DC
Alte	10.7	Nivelul presiunii acustice conform EN12053	dB (A)	70

- Această fișă tehnică oferă doar valorile tehnice ale configurației standard, în conformitate cu directiva VDI 2198. Alte anvelope, tipuri de catarg sau echipamente suplimentare etc. pot avea ca rezultat valori diferite.

- Nr. VDI 4.2.1: Înălțimea totală h15 = înălțimea echipamentului fără manșă de comandă.

Jungheinrich România S.R.L

Ploiești West Park (PWP)

Strada Bruxelles nr. 17, 107025 Ariceștii Rahtivani

Județul Prahova,

România

office@jungheinrich.ro

www.jungheinrich.ro

Fabricile de producție germane din  
Norderstedt, Moosburg și Landsberg sunt  
certificate, la fel ca și centrul nostru de  
piese de schimb originale din  
Kaltenkirchen.

ISO 9001  
ISO 14001



 **JUNGHEINRICH**