



## Transpalet electric pietonal cu catarg

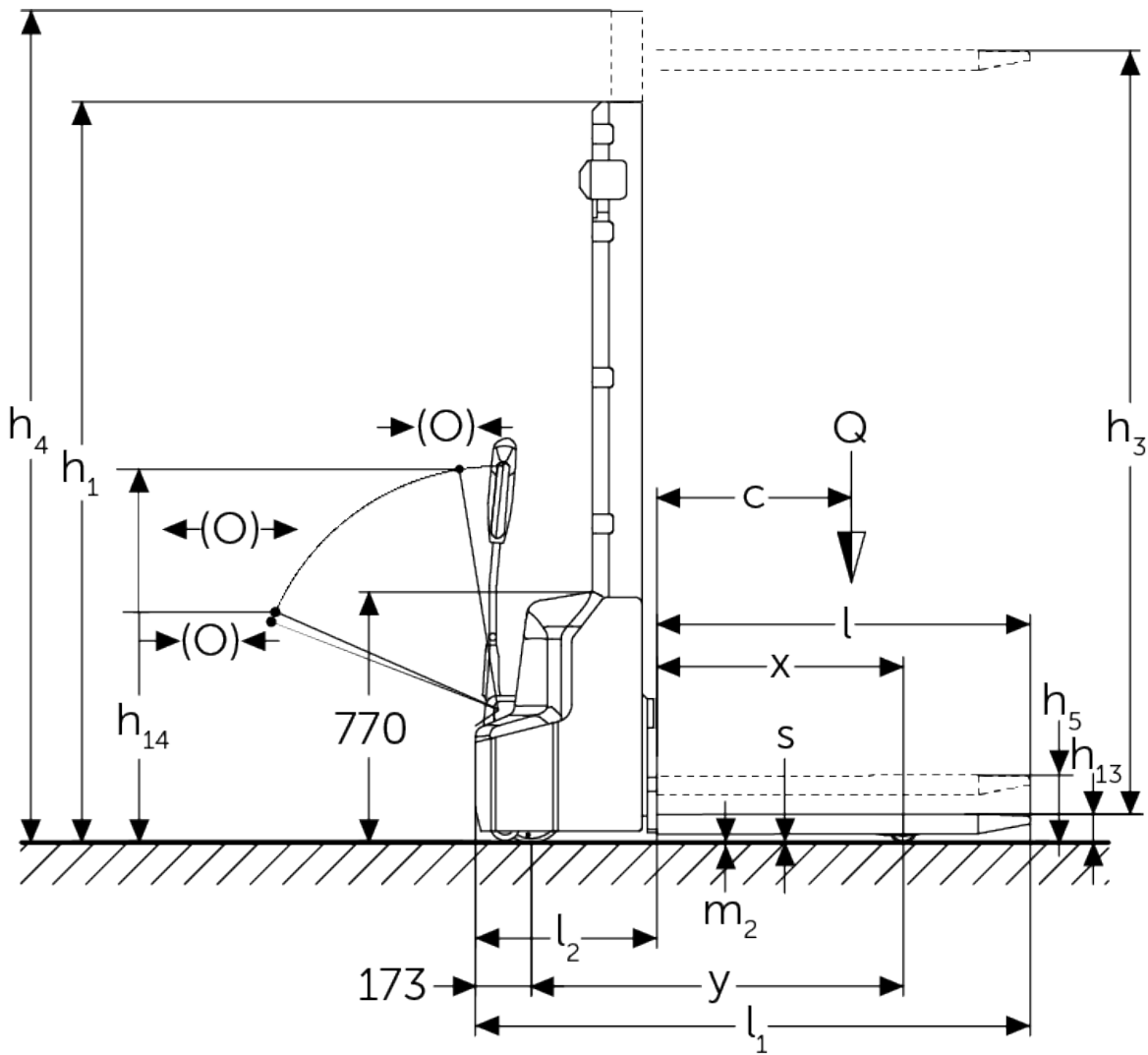
**AMC 12z**

Înălțime de ridicare: 2814-3514 mm / Capacitate de încărcare: 1200 kg

**LI-ION**  
technology

**JUNGHEINRICH**

# AMC 12z



## Tabel VDI

			Altele (OEM)	
			AMC 12z (280 ZT)	AMC 12z (350 ZT)
Marca	1.1	Producător (nume abreviat)		
	1.2	Domeniul de activitate al producătorului		
	1.3	Deplasare		Electric
	1.4	Operare		Pietonal
	1.5	Capacitate de încărcare / sarcină	Q kg	1200
	1.5.1	Capacitate/sarcină nominală cu catargul ridicat	Q kg	1200
	1.5.2	Capacitate/sarcină nominală cu brațe de susținere	Q kg	1200
	1.6	Distanța față de centrul de greutate al sarcinii	c mm	600
	1.8	Distanța de încărcare, între centrul axei motoare și furcă	x mm	752
1.9	Ampatament	y mm	1181	
Greutăți	2.1.1	Greutate totală (inclusiv baterie)	kg	640   670
	2.2	Sarcina de încărcare pe axa față / spate cu încărcătură	kg	670 / 1200
	2.3	Sarcina de încărcare pe axa față / spate fără încărcătură	kg	485 / 185
Roți / Suspension	3.4	Roți suplimentare		100x50
	3.6	Ecartament, față	b10 mm	550
Dimensiuni de bază	4.2	Înălțime catarg retras (h1)	h1 mm	1970   2320
	4.4	Înălțime de ridicare a furcilor (h3)	h3 mm	2814   3514
	4.5	Înălțime catarg extins (h4)	h4 mm	3377   4077
	4.6	Ridicare inițială	h5 mm	120
	4.9	Înălțimea minimă/maximă a manșei de comandă în poziția de deplasare	h14 mm	710 / 1150
	4.15	Înălțimea coborâtă	h13 mm	86
	4.19	Lungime totală	l1 mm	1752
	4.20	Lungimea până la baza furcilor	l2 mm	602
	4.21.1	Lățime totală	b1 mm	800
	4.22	Dimensiuni furci	s/ e/l mm	60 x 180 x 1150
	4.25	Distanța peste furci	b5 mm	570
	4.32	Garda la sol, centrul ampatamentului	m2 mm	24
	4.34.1	Lățime culoar de lucru (palet 1000x1200 manipulat transversal)	Ast mm	2234
4.34.2	Lățime culoar de lucru (palet 800x1200 manipulat longitudinal)	Ast mm	2185	
4.35	Rază de întoarcere	Wa mm	1384	
Date de performanță	5.1	Viteza de deplasare cu sarcină / fără sarcină	km/h	4,2 / 4,5
	5.2	Viteza de ridicare cu sarcină / fără sarcină	m/s	0,11 / 0,16
	5.3	Viteza de coborâre cu sarcină / fără sarcină	m/s	0,13 / 0,11
	5.7	Gradabilitate cu sarcină / fără sarcină	%	5 / 10
	5.10	Frână de parcare		electromagnetic

Cu motor electric / Electronică	6.1	Motor de tracțiune, performanță S2 60 min	kW	0,65
	6.2	Motor de ridicare, performanță la S3	kW	2,2
	6.3	Baterie conform DIN 43531/35/36		Nu
	6.4	Tensiunea bateriei / capacitate nominală	V / Ah	24 / 60
	6.5	Greutatea bateriei	kg	17
	6.6	Consumul de energie conform ciclului VDI	kWh/h	0,66
Alte	8.1	Tipul unității de deplasare		Impuls / DC
	10.7	Nivelul presiunii acustice conform EN12053	dB (A)	70

- Această fișă tehnică oferă doar valorile tehnice ale configurației standard, în conformitate cu directiva VDI 2198. Alte anvelope, tipuri de catarg sau echipamente suplimentare etc. pot avea ca rezultat valori diferite.

Jungheinrich România S.R.L

Ploiești West Park (PWP)

Strada Bruxelles nr. 17, 107025 Ariceștii Rahtivani

Județul Prahova,

România

office@jungheinrich.ro

www.jungheinrich.ro

Fabricile de producție germane din  
Norderstedt, Moosburg și Landsberg sunt  
certificate, la fel ca și centrul nostru de  
piese de schimb originale din  
Kaltenkirchen.

ISO 9001  
ISO 14001



 **JUNGHEINRICH**