



## Transpalet electric pietonal cu catarg

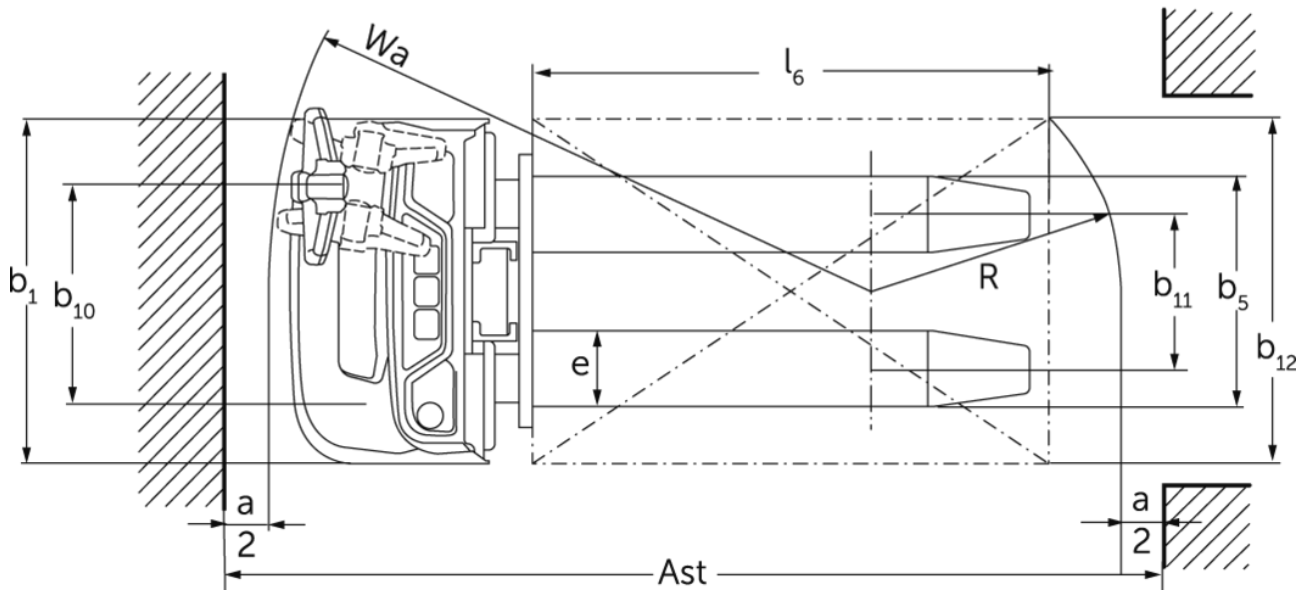
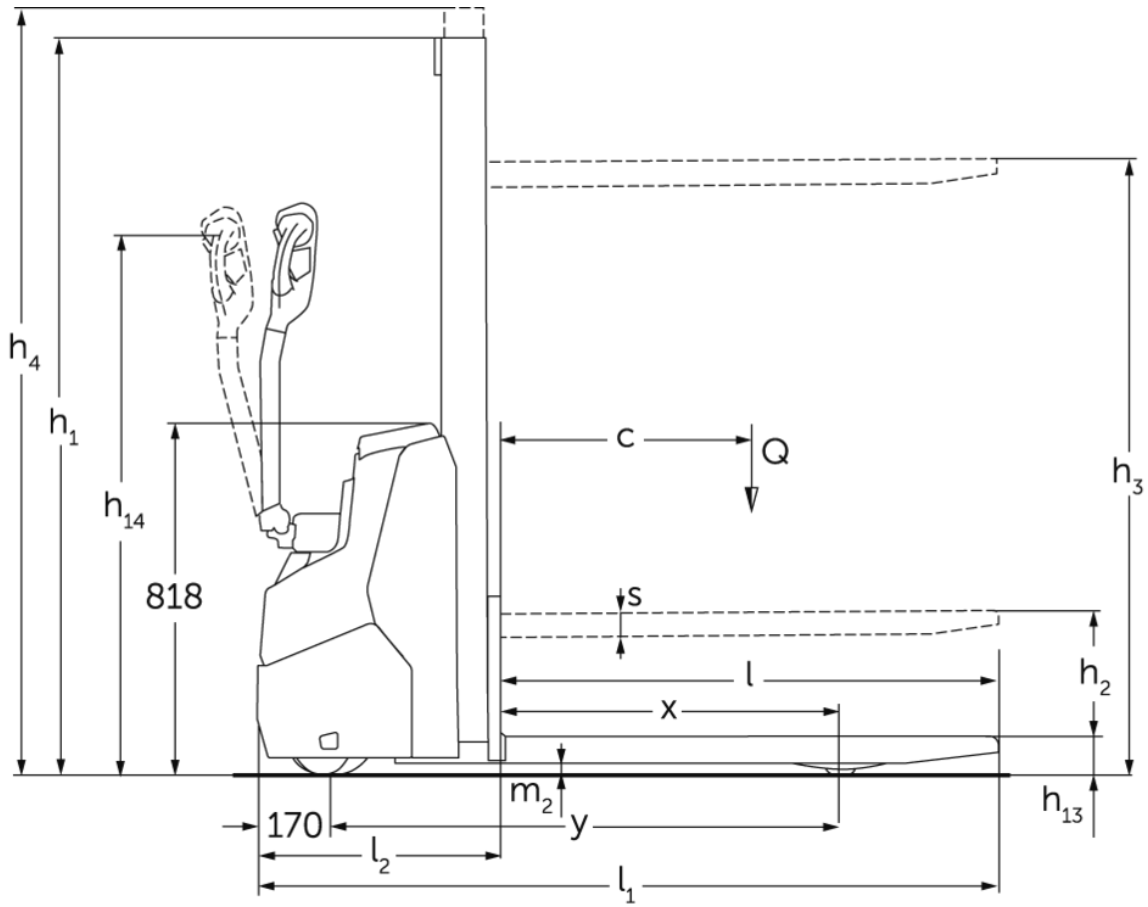
**EJC 010i**

Înălțime de ridicare: 2300-3600 mm / Capacitate de încărcare: 1000 kg

**LI-ION**  
technology

**JUNGHEINRICH**

# EJC 010i



## Tabel VDI

		Jungheinrich							
		EJC 010i (2300ZT)	EJC 010i (2500ZT)	EJC 010i (2900ZT)	EJC 010i (3200ZT)	EJC 010i (3600ZT)			
Marca	1.1	Producător (nume abreviat)							
	1.2	Domeniul de activitate al producătorului							
	1.3	Deplasare	Electric						
	1.4	Operare	Pietonal						
	1.5	Capacitate de încărcare / sarcină	Q	kg	1000				
	1.6	Distanța față de centrul de greutate al sarcinii	c	mm	600				
	1.8	Distanța de încărcare, între centrul axei motoare și furcă	x	mm	707				
	1.9	Ampatament	y	mm	1141				
	Greutăți	2.1.1	Greutate totală (inclusiv baterie)	kg	601	611	630	645	664
2.2		Sarcina de încărcare pe axa față / spate cu încărcătură	kg	515 / 1086	520 / 1091	520 / 1100	538 / 1107	548 / 1116	
2.3		Sarcina de încărcare pe axa față / spate fără încărcătură	kg	425 / 176	430 / 181	440 / 190	448 / 197	458 / 206	
Roți / Suspension	3.1	Anvelope	Poliuretan (PU)						
	3.2	Dimensiune anvelope, față	Ø210 x 70						
	3.3	Dimensiune anvelope, spate	ø75x105						
	3.4	Roți suplimentare	ø140x54						
	3.5	Roți, număr față / spate (x = condus)	1x +1 / 2						
	3.6	Ecartament, față	b10	mm	507				
	3.7	Ecartament, spate	b11	mm	405				
Dimensiuni de bază	4.2	Înălțime catarg retras (h1)	h1	mm	1650	1750	1950	2100	2300
	4.3	Ridicare liberă (h2)	h2	mm	100				
	4.4	Înălțime de ridicare a furcilor (h3)	h3	mm	2300	2500	2900	3200	3600
	4.5	Înălțime catarg extins (h4)	h4	mm	2775	2975	3375	3675	4075
	4.9	Înălțimea minimă/maximă a manșei de comandă în poziția de deplasare	h14	mm	750 / 1260				
	4.15	Înălțimea coborâtă	h13	mm	90				
	4.19	Lungime totală	l1	mm	1754				
	4.20	Lungimea până la baza furcilor	l2	mm	604				
	4.21.1	Lățime totală	b1	mm	800				
	4.22	Dimensiuni furci	s/ e/l	mm	60 x 178 x 1150				
	4.32	Garda la sol, centrul ampatamentului	m2	mm	24				
	4.34.1	Lățime culoar de lucru (palet 1000x1200 manipulat transversal)	Ast	mm	2002				
	4.34.2	Lățime culoar de lucru (palet 800x1200 manipulat longitudinal)	Ast	mm	2052				
4.35	Rază de întoarcere	Wa	mm	1359					
Date de performanță	5.1	Viteza de deplasare cu sarcină / fără sarcină	km/h	5,3 / 5,3					
	5.2	Viteza de ridicare cu sarcină / fără sarcină	m/s	0,15 / 0,27					
	5.3	Viteza de coborâre cu sarcină / fără sarcină	m/s	0,34 / 0,34					
	5.8	Gradabilitate maximă cu sarcină / fără sarcină	%	6 / 14					

Cu motor electric / Electronică	6.1	Motor de tracțiune, performanță S2 60 min	kW	1
	6.2	Motor de ridicare, performanță la S3	kW	2,2
	6.3	Baterie conform DIN 43531/35/36		Nu
	6.4	Tensiunea bateriei / capacitate nominală	V / Ah	24 / 50
	6.5	Greutatea bateriei	kg	24
	6.6.1	Consumul de energie conform ciclului EN	kWh/h	0,43
	6.6.2	Echivalent CO2 conform EN ISO 23308	kg/h0	0,23
	Alte	10.7	Nivelul presiunii acustice conform EN12053	dB (A)

- Această fișă tehnică oferă doar valorile tehnice ale configurației standard, în conformitate cu directiva VDI 2198. Alte anvelope, tipuri de catarg sau echipamente suplimentare etc. pot avea ca rezultat valori diferite.

- Nr. VDI 4.34.1: Diagonal conform VDI: Lățime culoar de lucru + 225 mm; manșă de comandă în poziție verticală (deplasare lentă).
- Nr. VDI 4.34.2: Diagonal conform VDI: Lățime culoar de lucru + 142 mm; manșă de comandă în poziție verticală (deplasare lentă).
- Nr. VDI 6.2: S3 5%.
- Nr. VDI 4.35: Manșă de comandă în poziție verticală (deplasare lentă).

Jungheinrich România S.R.L

Ploiești West Park (PWP)

Strada Bruxelles nr. 17, 107025 Ariceștii Rahtivani

Județul Prahova,

România

office@jungheinrich.ro

www.jungheinrich.ro

Fabricile de producție germane din  
Norderstedt, Moosburg și Landsberg sunt  
certificate, la fel ca și centrul nostru de  
piese de schimb originale din  
Kaltenkirchen.

ISO 9001  
ISO 14001



 **JUNGHEINRICH**