



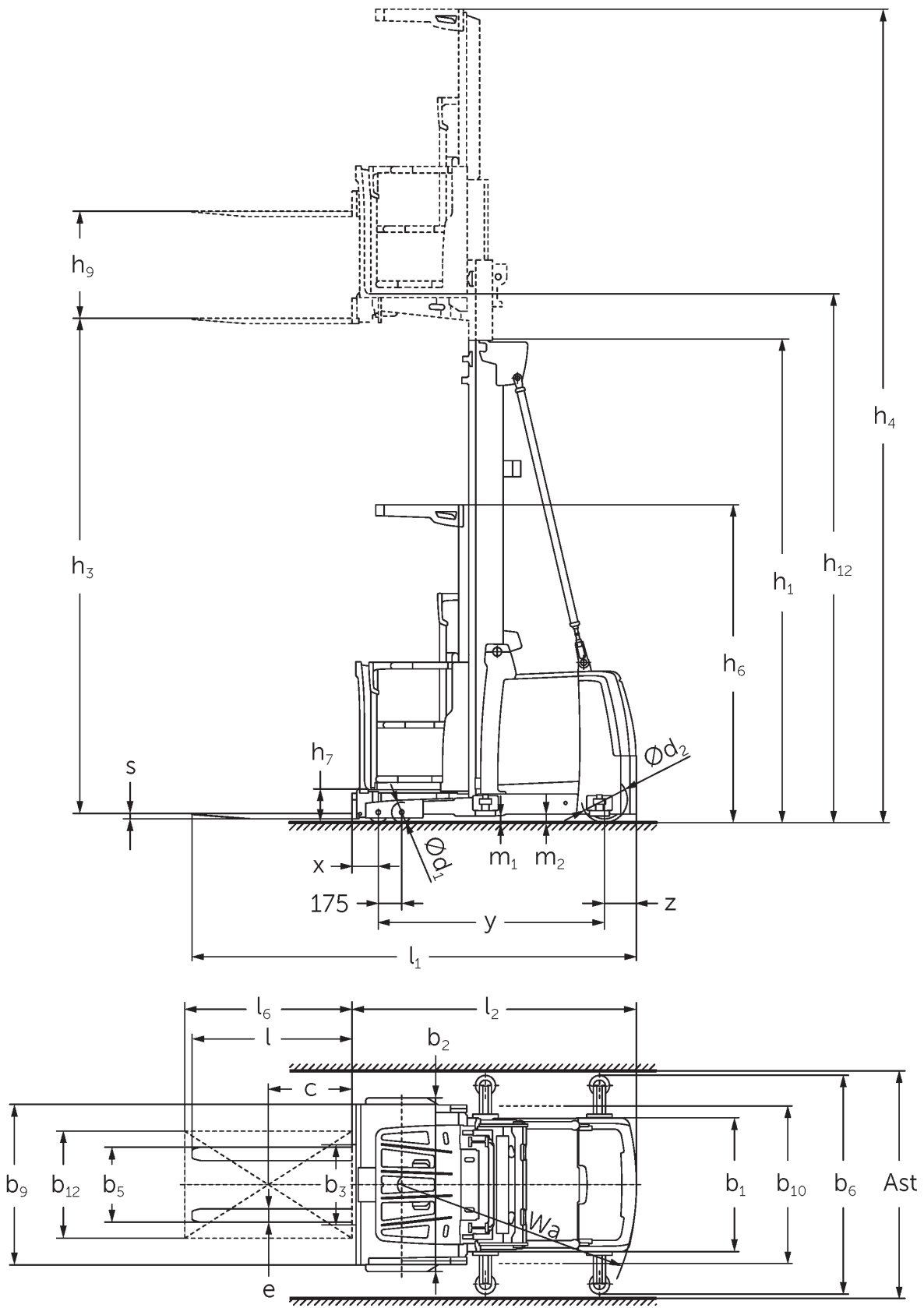
Order picker vertical

EKS 210

Înălțime de ridicare: 2800-4750 mm / Capacitate de încărcare: 1000 kg



EKS 210







EKS 210

EKS 210 Z, EKS 210 L, EKS 210 O	Înălțime de ridicare a furcilor (h3)	Înălțime catarg retras (h1)	Înălțime catarg extins (h4)
Catarg dublu ZT	2800 mm	2325 mm	5170 mm
	3500 mm	2550 mm	5870 mm
	4250 mm	2950 mm	6620 mm
	4750 mm	3200 mm	7120 mm

Tabel VDI

Marca	1.1	Producător (nume abreviat)		Jungheinrich		
	1.2	Domeniul de activitate al producătorului		EKS 210 Z	EKS 210 L	EKS 210 O
	1.3	Deplasare		Electric		
	1.4	Operare		Order picker		
	1.5	Capacitate de încărcare / sarcină	Q kg	1000		
	1.6	Distanța față de centrul de greutate al sarcinii	c mm	600		
	1.8	Distanța de încărcare, între centrul axei motoare și furcă	x mm	155		
	1.9	Ampatament	y mm	1425		
	Greutăți	2.1.1	Greutate totală (inclusiv baterie)	kg	2400	
2.2		Sarcina de încărcare pe axa față / spate cu încărcătură	kg	2650 / 750	2680 / 720	2605 / 705
2.3		Sarcina de încărcare pe axa față / spate fără încărcătură	kg	1150 / 1250	1180 / 1220	1105 / 1245
Roți / Suspension	3.1	Anvelope		Poliuretan (PU)		
	3.2	Dimensiune anvelope, față		Ø 150 x 100		
	3.3	Dimensiune anvelope, spate		Ø 230 x 83		
	3.4					
	3.5	Roți, număr față / spate (x = condus)		4 / 1 x		
Dimensiuni de bază	4.2	Înălțime catarg retras (h1)	h1 mm	2325		
	4.4	Înălțime de ridicare a furcilor (h3)	h3 mm	2800		
	4.5	Înălțime catarg extins (h4)	h4 mm	5125		
	4.7	Înălțimea cabinei de protecție	h6 mm	2325		
	4.8.1	Înălțime platformă	h7 mm	200		
	4.14	Înălțimea platformei ridicată	h12 mm	3000		
	4.15	Înălțimea coborâtă	h13 mm	60		
	4.19	Lungime totală	l1 mm	2995	3040	2985
	4.20	Lungimea până la baza furcilor	l2 mm	1795	1785	
	4.21.1	Lățime totală	b1 mm	900		
	4.22	Dimensiuni furci	s/ e/l mm	40 x 100 x 1200	50 x 100 x 1250	50 x 100 x 1200
	4.25	Distanța peste furci	b5 mm	560		
	4.31	Gardă la sol sub catarg cu încărcătură	m1 mm	50		
4.35	Rază de întoarcere	Wa mm	1565			
Date de performanță	5.1	Viteza de deplasare cu sarcină / fără sarcină	km/h	10 / 10		
	5.2	Viteza de ridicare cu sarcină / fără sarcină	m/s	0,25 / 0,25		
	5.3	Viteza de coborâre cu sarcină / fără sarcină	m/s	0,3 / 0,25		
	5.10	Frână de parcare		regenerabil		
	5.11	Frână de parcare		Acumulator electric de arc		

Cu motor electric / Electronică	6.1	Motor de tracțiune, performanță S2 60 min	kW	3,2
	6.2	Motor de ridicare, performanță la S3	kW	8
	6.3	Baterie conform DIN 43531/35/36		5 PzS 775
	6.4	Tensiunea bateriei / capacitate nominală	V / Ah	24 / 775
	6.5	Greutatea bateriei	kg	600
Alte	8.1	Tipul unității de deplasare		Unitate de control AC
	10.5	Versiune direcție		electric
	10.7	Nivelul presiunii acustice conform EN12053	dB (A)	60

- Această fișă tehnică oferă doar valorile tehnice ale configurației standard, în conformitate cu directiva VDI 2198. Alte anvelope, tipuri de catarg sau echipamente suplimentare etc. pot avea ca rezultat valori diferite.

5.1. Cu modul de performanță drivePLUS

Jungheinrich România S.R.L

Ploiești West Park (PWP)

Strada Bruxelles nr. 17, 107025 Ariceștii Rahtivani

Județul Prahova,

România

office@jungheinrich.ro

www.jungheinrich.ro

Fabricile de producție germane din
Norderstedt, Moosburg și Landsberg sunt
certificate, la fel ca și centrul nostru de
piese de schimb originale din
Kaltenkirchen.

ISO 9001
ISO 14001



 **JUNGHEINRICH**