



Electrostivuito frontal cu 4 roți

CBH 2.0–3.5

Înălțime de ridicare: 3300-4800 mm / Capacitate de încărcare:
2000-3000 kg



CBH 2.0–3.5

Stivuitoare care pur și simplu funcționează.

Conceput pentru a fi utilizat în medii schimbătoare.

Electrostivuitoarea AntOn by Jungheinrich CBH combină ceea ce contează în munca zilnică dificilă: tehnologie robustă, operare facilă și performanță de încredere.

Indiferent dacă este în depozit, în exterior sau la rampa de încărcare: CBH oferă o utilizare versatilă și livrează exact acolo unde este necesar. De la transport intern la încărcarea și descărcarea rapidă a camioanelor, până la manevrabilitate în spații de lucru strâmte – electrostivuitoarea facilitează sarcinile.

Convinge nu numai la utilizarea zilnică, ci și prin disponibilitatea rapidă și un raport preț-performanță ce face accesul în electromobilitate foarte atractiv.

Cu trei variante de echipamente bine concepute și alimentare modernă cu baterie Litiu-Ion, CBH oferă exact flexibilitatea de care compania dumneavoastră are nevoie astăzi – facilitând decizia pentru un stivuitoare care pur și simplu funcționează.

Toate avantajele pe scurt

- Tehnologie fiabilă pentru utilizare zilnică.
- Trei variante de echipare pentru cerințe foarte diverse.
- Operare simplificată pentru un mod de lucru confortabil.
- Tehnologie Li-Ion ce permite încărcare rapidă și performanță constantă.
- Disponibilitate ridicată pentru livrări extrem de rapide.

Versatil

Putere suficientă pentru orice aplicație.

- Două nivele de capacitate de încărcare, fiecare disponibil în trei variante de echipare, oferind soluții pentru diverse aplicații, cerințe și bugete.
- Design compact și extrem de manevrabil, chiar și în spații de lucru restrânse.
- Anvelope mari și gardă la sol înaltă pentru utilizare pe teren denivelat și în aer liber.
- Opțiuni flexibile de încărcare prin încărcător extern sau, în funcție de model, încărcător încorporat.
- Viteză de deplasare de până la 17km/h pentru o operare mai rapidă în activitatea zilnică.

Necompliat

Tehnică intuitivă, care ușurează activitatea zilnică.

- Afișaj LED cu toate informațiile esențiale dintr-o singură privire.
- Elemente funcționale simple – de la panoul de operare la pedala confortabilă și portul de încărcare protejat contra apei.
- Vizibilitate optimă pentru o imagine clară în activitatea zilnică.
- Post de lucru operator ergonomic, volan reglabil și – în funcție de variantă – cu scaun confortabil și spațiu generos pentru picioare.

Economie de costuri

Soluție pentru orice buget și numeroase sarcini.

- Baterie Li-Ion de 80V fără întreținere, cu durate de funcționare lungi și timpi de încărcare scurți.
- Viteze mari de ridicare care economisesc timp la fiecare utilizare.
- Disponibilitate ridicată și costuri de achiziție eficiente.
- Aprovizionare rapidă cu piese de schimb care asigură continuitatea operațiunilor.

Catarg

| | Înălțime de ridicare a furcilor (h3) | Înălțime catarg retras (h1) | Ridicare liberă (h2) | Înălțime catarg extins (h4) | Înclinare înainte/ înapoi a căruciorului furcii |
|--|--------------------------------------|-----------------------------|----------------------|-----------------------------|---|
| CBH 2.0 (V1: ZT3300, ISS, ZH1), CBH 2.5 (V1: ZT3300, ISS, ZH1) | | | | | |
| Catarg dublu ZT | 3300 mm | 2240 mm | 195 mm | 4360 mm | 6 / 10 ° |
| CBH 2.0 (V2: DZ4800, ISS, ZH2, ECO 1), CBH 2.0 (V3: DZ4800, ASS, ZH2, Com3) | | | | | |
| Catarg triplex DZ | 4800 mm | 2265 mm | 1240 mm | 5855 mm | 6 / 6 ° |
| CBH 2.5 (V2: DZ4800, ISS, ZH2, ECO 1), CBH 2.5 (V3: DZ4800, ASS, ZH2, Com3) | | | | | |
| Catarg triplex DZ | 4800 mm | 2265 mm | 1240 mm | 5895 mm | 6 / 6 ° |
| CBH 3.0 (V1: ZT3300, ISS, ZH1), CBH 3.5 (V1: ZT3300, ISS, ZH1) | | | | | |
| Catarg dublu ZT | 3300 mm | 2215 mm | 135 mm | 4430 mm | 6 / 10 ° |
| CBH 3.0 (V2: DZ4800, ISS, ZH2, ECO 1), CBH 3.0 (V3: DZ4800, ASS, ZH2, Com3), CBH 3.5 (V2: DZ4800, ISS, ZH2, ECO 1), CBH 3.5 (V3) DZ4800, ASS, ZH2, Com3) | | | | | |
| Catarg triplex DZ | 4800 mm | 2265 mm | 1170 mm | 5975 mm | 6 / 6 ° |

Tabel VDI (CBH 2.0)

| | | | | |
|---------------------|--|--|--|---------------------|
| Marca | 1.1 | Producător (nume abreviat) | | Jungheinrich |
| | 1.2 | Domeniul de activitate al producătorului | | CBH 2.0 |
| | 1.3 | Deplasare | | Electric |
| | 1.4 | Operare | | Scaun |
| | 1.5 | Capacitate de încărcare / sarcină | Q kg | 2000 |
| | 1.6 | Distanța față de centrul de greutate al sarcinii | c mm | 500 |
| | 1.8 | Distanța de încărcare, între centrul axei motoare și furcă | x mm | 495 |
| | 1.9 | Ampatament | y mm | 1540 |
| | Greutăți | 2.1.1 | Greutate totală (inclusiv baterie) | kg |
| 2.2 | | Sarcina de încărcare pe axa față / spate cu încărcătură | kg | 4930 / 619 |
| 2.3 | | Sarcina de încărcare pe axa față / spate fără încărcătură | kg | 1635 / 1909 |
| Roți / Suspension | 3.1 | Anvelope | | Super-elastice (SE) |
| | 3.2 | Dimensiune anvelope, față | | 7.00-12 |
| | 3.3 | Dimensiune anvelope, spate | | 18x7-8 |
| | 3.5 | Roți, număr față / spate (x = condus) | | 2x / 2 |
| | 3.6 | Ecartament, față | b10 mm | 975 |
| | 3.7 | Ecartament, spate | b11 mm | 955 |
| | Dimensiuni de bază | 4.1 | Înclinație catarg înainte / înapoi | a/β ° |
| 4.2 | | Înălțime catarg retras (h1) | h1 mm | 2090 |
| 4.3 | | Ridicare liberă (h2) | h2 mm | 120 |
| 4.4 | | Înălțime de ridicare a furcilor (h3) | h3 mm | 3000 |
| 4.5 | | Înălțime catarg extins (h4) | h4 mm | 4025 |
| 4.7 | | Înălțimea cabinei de protecție | h6 mm | 2165 |
| 4.8 | | Înălțimea scaunului / înălțime în picioare | h7 mm | 1095 |
| 4.12 | | Înălțime cuplă | h10 mm | 310 |
| 4.19 | | Lungime totală | l1 mm | 3535 |
| 4.20 | | Lungimea până la baza furcilor | l2 mm | 2385 |
| 4.21.1 | | Lățime totală | b1 mm | 1154 |
| 4.22 | | Dimensiuni furci | s/e/ l mm | 40 x 122 x 1150 |
| 4.23 | | Clasa de montaj cărucior furci | | 2A |
| 4.24 | | Lățime cărucior de furci | b3 mm | 1040 |
| 4.31 | | Gardă la sol sub catarg cu încărcătură | m1 mm | 125 |
| 4.32 | | Garda la sol, centrul ampatamentului | m2 mm | 150 |
| Date de performanță | | 4.34.1 | Lățime culoar de lucru (palet 1000x1200 manipulat transversal) | Ast mm |
| | 4.34.2 | Lățime culoar de lucru (palet 800x1200 manipulat longitudinal) | Ast mm | 4024 |
| | 4.35 | Rază de întoarcere | Wa mm | 2129 |
| | 4.36 | Cea mai mică distanță față de punctul de rotație | b13 mm | 662 |
| | 5.1 | Viteza de deplasare cu sarcină / fără sarcină | km/h | 14 / 15 |
| | 5.2 | Viteza de ridicare cu sarcină / fără sarcină | m/s | 0,4 / 0,41 |
| | 5.3 | Viteza de coborâre cu sarcină / fără sarcină | m/s | 0,54 / 0,56 |
| | 5.5 | Capacitate de remorcare cu sarcină / fără sarcină | N | 2090 / 2090 |
| | 5.6 | Capacitate de remorcare maximă, cu sarcină / fără sarcină | N | 12570 / 12570 |
| | 5.7 | Gradabilitate cu sarcină / fără sarcină | % | 7 / 14 |
| 5.8 | Gradabilitate maximă cu sarcină / fără sarcină | % | 15 / 20 | |
| 5.9 | Timp de accelerare cu sarcină / fără sarcină | s | 7,9 / 7,5 | |
| 5.10 | Frână de parcare | | hidraulic | |

| | | | | |
|---------------------------------|-------|--|-----------------------------|----------|
| Cu motor electric / Electronica | 6.1 | Motor de traciune, performanta S2 60 min | kW | 10 |
| | 6.2 | Motor de ridicare, performanta la S3 | kW | 16 |
| | 6.4 | Tensiunea bateriei / capacitate nominala | V / Ah | 80 / 230 |
| | 6.6.1 | Consumul de energie conform ciclului EN | kWh/h | 6,77 |
| | 6.6.2 | Echivalent CO2 conform EN ISO 23308 | kg/h0 | 3,66 |
| | 6.7 | Randament de manipulare | t/h | 116 |
| | 6.8.1 | Consumul de energie la randament maxim de manipulare | kWh/h | 5,88 |
| | Alte | 8.1 | Tipul unitatii de deplasare | |
| 10.1 | | Presiune de lucru pentru atasamente | bar | 180 |
| 10.2 | | Debit de ulei hidraulic pentru atasamente | l/min | 35 |
| 10.7 | | Nivelul presiunii acustice conform EN12053 | dB (A) | 74 |

- Această fișă tehnică oferă doar valorile tehnice ale configurației standard, în conformitate cu directiva VDI 2198. Alte anvelope, tipuri de catarg sau echipamente suplimentare etc. pot avea ca rezultat valori diferite.

Tabel VDI (CBH 2.5)

| | | | | |
|---------------------|--|--|--|---------------------|
| Marca | 1.1 | Producător (nume abreviat) | | Jungheinrich |
| | 1.2 | Domeniul de activitate al producătorului | | CBH 2.5 |
| | 1.3 | Deplasare | | Electric |
| | 1.4 | Operare | | Scaun |
| | 1.5 | Capacitate de încărcare / sarcină | Q kg | 2500 |
| | 1.6 | Distanța față de centrul de greutate al sarcinii | c mm | 500 |
| | 1.8 | Distanța de încărcare, între centrul axei motoare și furcă | x mm | 495 |
| | 1.9 | Ampatament | y mm | 1740 |
| | Greutăți | 2.1.1 | Greutate totală (inclusiv baterie) | kg |
| 2.2 | | Sarcina de încărcare pe axa față / spate cu încărcătură | kg | 5795 / 682 |
| 2.3 | | Sarcina de încărcare pe axa față / spate fără încărcătură | kg | 1865 / 2112 |
| Roți / Suspension | 3.1 | Anvelope | | Super-elastice (SE) |
| | 3.2 | Dimensiune anvelope, față | | 7.00-12 |
| | 3.3 | Dimensiune anvelope, spate | | 18x7-8 |
| | 3.5 | Roți, număr față / spate (x = condus) | | 2x / 2 |
| | 3.6 | Ecartament, față | b10 mm | 975 |
| | 3.7 | Ecartament, spate | b11 mm | 955 |
| | Dimensiuni de bază | 4.1 | Înclinație catarg înainte / înapoi | a/β ° |
| 4.2 | | Înălțime catarg retras (h1) | h1 mm | 2090 |
| 4.3 | | Ridicare liberă (h2) | h2 mm | 120 |
| 4.4 | | Înălțime de ridicare a furcilor (h3) | h3 mm | 3000 |
| 4.5 | | Înălțime catarg extins (h4) | h4 mm | 4025 |
| 4.7 | | Înălțimea cabinei de protecție | h6 mm | 2165 |
| 4.8 | | Înălțimea scaunului / înălțime în picioare | h7 mm | 1095 |
| 4.12 | | Înălțime cuplă | h10 mm | 311 |
| 4.19 | | Lungime totală | l1 mm | 3695 |
| 4.20 | | Lungimea până la baza furcilor | l2 mm | 2545 |
| 4.21.1 | | Lățime totală | b1 mm | 1154 |
| 4.22 | | Dimensiuni furci | s/e/ l mm | 40 x 122 x 1150 |
| 4.23 | | Clasa de montaj cărucior furci | | 2A |
| 4.24 | | Lățime cărucior de furci | b3 mm | 1040 |
| 4.31 | | Gardă la sol sub catarg cu încărcătură | m1 mm | 125 |
| 4.32 | | Garda la sol, centrul ampatamentului | m2 mm | 170 |
| Date de performanță | | 4.34.1 | Lățime culoar de lucru (palet 1000x1200 manipulat transversal) | Ast mm |
| | 4.34.2 | Lățime culoar de lucru (palet 800x1200 manipulat longitudinal) | Ast mm | 4195 |
| | 4.35 | Rază de întoarcere | Wa mm | 2300 |
| | 4.36 | Cea mai mică distanță față de punctul de rotație | b13 mm | 838 |
| | 5.1 | Viteza de deplasare cu sarcină / fără sarcină | km/h | 16 / 17 |
| | 5.2 | Viteza de ridicare cu sarcină / fără sarcină | m/s | 0,5 / 0,56 |
| | 5.3 | Viteza de coborâre cu sarcină / fără sarcină | m/s | 0,54 / 0,56 |
| | 5.5 | Capacitate de remorcare cu sarcină / fără sarcină | N | 2270 / 2270 |
| | 5.6 | Capacitate de remorcare maximă, cu sarcină / fără sarcină | N | 13760 / 13760 |
| | 5.7 | Gradabilitate cu sarcină / fără sarcină | % | 14 / 25 |
| 5.8 | Gradabilitate maximă cu sarcină / fără sarcină | % | 20 / 25 | |
| 5.9 | Timp de accelerare cu sarcină / fără sarcină | s | 6,6 / 6,4 | |
| 5.10 | Frână de parcare | | hidraulic | |

| | | | | |
|---------------------------------|-------|--|--------|----------|
| Cu motor electric / Electronică | 6.1 | Motor de tracțiune, performanță S2 60 min | kW | 17 |
| | 6.2 | Motor de ridicare, performanță la S3 | kW | 26 |
| | 6.4 | Tensiunea bateriei / capacitate nominală | V / Ah | 80 / 230 |
| | 6.6.1 | Consumul de energie conform ciclului EN | kWh/h | 7,1 |
| | 6.6.2 | Echivalent CO2 conform EN ISO 23308 | kg/h0 | 3,84 |
| | 6.7 | Randament de manipulare | t/h | 150 |
| | 6.8.1 | Consumul de energie la randament maxim de manipulare | kWh/h | 6,21 |
| Alte | 8.1 | Tipul unității de deplasare | | AC |
| | 10.1 | Presiune de lucru pentru atașamente | bar | 180 |
| | 10.2 | Debit de ulei hidraulic pentru atașamente | l/min | 35 |
| | 10.7 | Nivelul presiunii acustice conform EN12053 | dB (A) | 74 |

- Această fișă tehnică oferă doar valorile tehnice ale configurației standard, în conformitate cu directiva VDI 2198. Alte anvelope, tipuri de catarg sau echipamente suplimentare etc. pot avea ca rezultat valori diferite.

Tabel VDI (CBH 3.0)

| | | | | |
|---------------------|--|--|------------------------------------|---------------------|
| Marca | 1.1 | Producător (nume abreviat) | | Jungheinrich |
| | 1.2 | Domeniul de activitate al producătorului | | CBH 3.0 |
| | 1.3 | Deplasare | | Electric |
| | 1.4 | Operare | | Scaun |
| | 1.5 | Capacitate de încărcare / sarcină | Q kg | 3000 |
| | 1.6 | Distanța față de centrul de greutate al sarcinii | c mm | 500 |
| | 1.8 | Distanța de încărcare, între centrul axei motoare și furcă | x mm | 481 |
| | 1.9 | Ampatament | y mm | 1740 |
| | Greutăți | 2.1.1 | Greutate totală (inclusiv baterie) | kg |
| 2.2 | | Sarcina de încărcare pe axa față / spate cu încărcătură | kg | 6575 / 760 |
| 2.3 | | Sarcina de încărcare pe axa față / spate fără încărcătură | kg | 1880 / 2455 |
| Roți / Suspension | 3.1 | Anvelope | | Super-elastice (SE) |
| | 3.2 | Dimensiune anvelope, față | | 28x9-15 |
| | 3.3 | Dimensiune anvelope, spate | | 200/50-10 |
| | 3.5 | Roți, număr față / spate (x = condus) | | 2x / 2 |
| | 3.6 | Ecartament, față | b10 mm | 1010 |
| | 3.7 | Ecartament, spate | b11 mm | 955 |
| | Dimensiuni de bază | 4.1 | Înclinație catarg înainte / înapoi | a/β ° |
| 4.2 | | Înălțime catarg retras (h1) | h1 mm | 2070 |
| 4.3 | | Ridicare liberă (h2) | h2 mm | 135 |
| 4.4 | | Înălțime de ridicare a furcilor (h3) | h3 mm | 3000 |
| 4.5 | | Înălțime catarg extins (h4) | h4 mm | 4095 |
| 4.7 | | Înălțimea cabinei de protecție | h6 mm | 2180 |
| 4.8 | | Înălțimea scaunului / înălțime în picioare | h7 mm | 1110 |
| 4.12 | | Înălțime cuplă | h10 mm | 307 |
| 4.19 | | Lungime totală | l1 mm | 3712 |
| 4.20 | | Lungimea până la baza furcilor | l2 mm | 2562 |
| 4.21.1 | | Lățime totală | b1 mm | 1210 |
| 4.22 | | Dimensiuni furci | s/e/ l mm | 45 x 122 x 1150 |
| 4.23 | | Clasa de montaj cărucior furci | | 3A |
| 4.24 | | Lățime cărucior de furci | b3 mm | 1100 |
| 4.31 | | Gardă la sol sub catarg cu încărcătură | m1 mm | 130 |
| 4.32 | | Garda la sol, centrul ampatamentului | m2 mm | 185 |
| 4.34.1 | | Lățime culoar de lucru (palet 1000x1200 manipulat transversal) | Ast mm | 4060 |
| 4.34.2 | | Lățime culoar de lucru (palet 800x1200 manipulat longitudinal) | Ast mm | 4260 |
| 4.35 | Rază de întoarcere | Wa mm | 2379 | |
| 4.36 | Cea mai mică distanță față de punctul de rotație | b13 mm | 838 | |
| Date de performanță | 5.1 | Viteza de deplasare cu sarcină / fără sarcină | km/h | 16 / 17 |
| | 5.2 | Viteza de ridicare cu sarcină / fără sarcină | m/s | 0,42 / 0,5 |
| | 5.3 | Viteza de coborâre cu sarcină / fără sarcină | m/s | 0,43 / 0,44 |
| | 5.5 | Capacitate de remorcare cu sarcină / fără sarcină | N | 2770 / 2770 |
| | 5.6 | Capacitate de remorcare maximă, cu sarcină / fără sarcină | N | 16280 / 16280 |
| | 5.7 | Gradabilitate cu sarcină / fără sarcină | % | 12 / 23 |
| | 5.8 | Gradabilitate maximă cu sarcină / fără sarcină | % | 20 / 25 |
| | 5.9 | Timp de accelerare cu sarcină / fără sarcină | s | 6,7 / 6,3 |
| | 5.10 | Frână de parcare | | hidraulic |

| | | | | |
|---------------------------------|-------|--|-----------------------------|----------|
| Cu motor electric / Electronică | 6.1 | Motor de tracțiune, performanță S2 60 min | kW | 17 |
| | 6.2 | Motor de ridicare, performanță la S3 | kW | 26 |
| | 6.4 | Tensiunea bateriei / capacitate nominală | V / Ah | 80 / 230 |
| | 6.6.1 | Consumul de energie conform ciclului EN | kWh/h | 10,73 |
| | 6.6.2 | Echivalent CO2 conform EN ISO 23308 | kg/h0 | 5,8 |
| | 6.7 | Randament de manipulare | t/h | 180 |
| | 6.8.1 | Consumul de energie la randament maxim de manipulare | kWh/h | 10,01 |
| | Alte | 8.1 | Tipul unității de deplasare | |
| 10.1 | | Presiune de lucru pentru atașamente | bar | 180 |
| 10.2 | | Debit de ulei hidraulic pentru atașamente | l/min | 35 |
| 10.7 | | Nivelul presiunii acustice conform EN12053 | dB (A) | 74 |

- Această fișă tehnică oferă doar valorile tehnice ale configurației standard, în conformitate cu directiva VDI 2198. Alte anvelope, tipuri de catarg sau echipamente suplimentare etc. pot avea ca rezultat valori diferite.

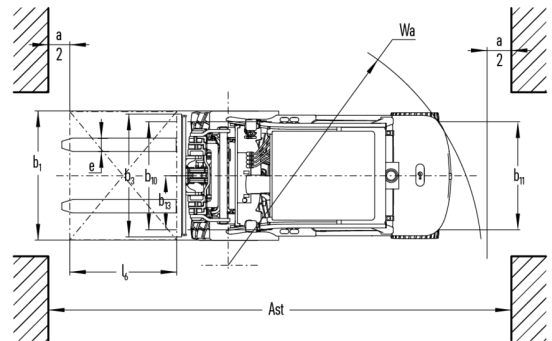
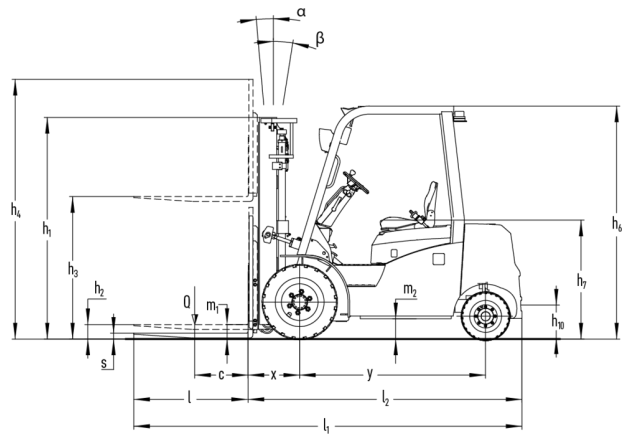
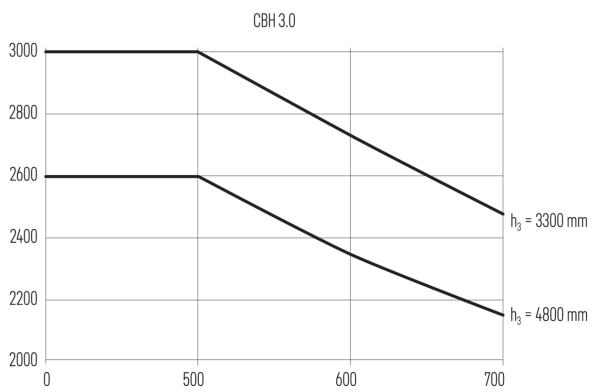
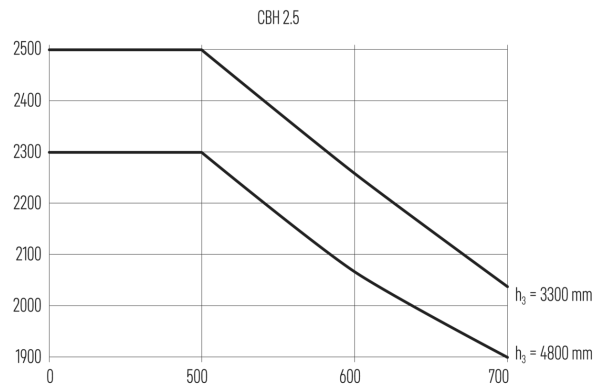
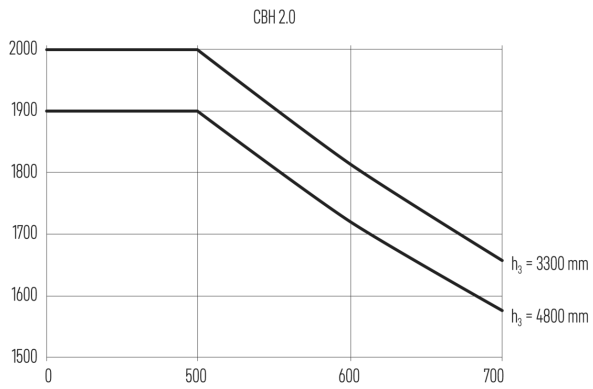
Tabel VDI (CBH 3.5)

| | | | | | |
|---------------------|--------------------|--|------------------------------------|---------------------|--------|
| Marca | 1.1 | Producător (nume abreviat) | | Jungheinrich | |
| | 1.2 | Domeniul de activitate al producătorului | | CBH 3.5 | |
| | 1.3 | Deplasare | | Electric | |
| | 1.4 | Operare | | Scaun | |
| | 1.5 | Capacitate de încărcare / sarcină | Q kg | 3500 | - |
| | 1.6 | Distanța față de centrul de greutate al sarcinii | c mm | 500 | - |
| | 1.8 | Distanța de încărcare, între centrul axei motoare și furcă | x mm | 486 | - |
| | 1.9 | Ampatament | y mm | 1740 | - |
| | Greutăți | 2.1 | Masa proprie | kg | 4644 |
| 2.2 | | Sarcina de încărcare pe axa față / spate cu încărcătură | kg | 7355 / 789 | - / - |
| 2.3 | | Sarcina de încărcare pe axa față / spate fără încărcătură | kg | 1870 / 2774 | - / - |
| Roți / Suspension | 3.1 | Anvelope | | Super-elastice (SE) | |
| | 3.2 | Dimensiune anvelope, față | | 28x9-15 | - |
| | 3.3 | Dimensiune anvelope, spate | | 200/50-10 | - |
| | 3.5 | Roți, număr față / spate (x = condus) | | 2x / 2 | - |
| | 3.6 | Ecartament, față | b10 mm | 1010 | - |
| | 3.7 | Ecartament, spate | b11 mm | 955 | - |
| | Dimensiuni de bază | 4.1 | Înclinație catarg înainte / înapoi | a/β ° | 6 / 10 |
| 4.2 | | Înălțime catarg retras (h1) | h1 mm | 2070 | - |
| 4.3 | | Ridicare liberă (h2) | h2 mm | 135 | - |
| 4.4 | | Înălțime de ridicare a furcilor (h3) | h3 mm | 3000 | - |
| 4.5 | | Înălțime catarg extins (h4) | h4 mm | 4095 | - |
| 4.7 | | Înălțimea cabinei de protecție | h6 mm | 2180 | - |
| 4.8 | | Înălțimea scaunului / înălțime în picioare | h7 mm | 1110 | - |
| 4.12 | | Înălțime cuplă | h10 mm | 307 | - |
| 4.19 | | Lungime totală | l1 mm | 3773 | - |
| 4.20 | | Lungimea până la baza furcilor | l2 mm | 2623 | - |
| 4.21.1 | | Lățime totală | b1 mm | 1210 | - |
| 4.22 | | Dimensiuni furci | s/e/l mm | 50 x 122 x 1150 | |
| 4.23 | | Clasa de montaj cărucior furci | | 3A | |
| 4.24 | | Lățime cărucior de furci | b3 mm | 1100 | - |
| 4.31 | | Gardă la sol sub catarg cu încărcătură | m1 mm | 130 | - |
| 4.32 | | Garda la sol, centrul ampatamentului | m2 mm | 185 | - |
| 4.34.1 | | Lățime culoar de lucru (palet 1000x1200 manipulat transversal) | Ast mm | 4114 | - |
| 4.34.2 | | Lățime culoar de lucru (palet 800x1200 manipulat longitudinal) | Ast mm | 4314 | - |
| 4.35 | | Rază de întoarcere | Wa mm | 2428 | - |
| 4.36 | | Cea mai mică distanță față de punctul de rotație | b13 mm | 838 | - |
| Date de performanță | 5.1 | Viteza de deplasare cu sarcină / fără sarcină | km/h | 16 / 17 | - / - |
| | 5.2 | Viteza de ridicare cu sarcină / fără sarcină | m/s | 0,42 / 0,5 | - / - |
| | 5.3 | Viteza de coborâre cu sarcină / fără sarcină | m/s | 0,43 / 0,44 | - / - |
| | 5.5 | Capacitate de remorcare cu sarcină / fără sarcină | N | 3030 / 3030 | - / - |
| | 5.6 | Capacitate de remorcare maximă, cu sarcină / fără sarcină | N | 18100 / 18100 | - / - |
| | 5.7 | Gradabilitate cu sarcină / fără sarcină | % | 10 / 19 | - |
| | 5.8 | Gradabilitate maximă cu sarcină / fără sarcină | % | 18 / 25 | - / - |
| | 5.9 | Timp de accelerare cu sarcină / fără sarcină | s | 6,5 / 6 | - / - |
| | 5.10 | Frână de parcare | | hidraulic | - |

| | | | | | |
|---------------------------------|-------|--|-----------------------------|----------|----|
| Cu motor electric / Electronică | 6.1 | Motor de tracțiune, performanță S2 60 min | kW | 17 | - |
| | 6.2 | Motor de ridicare, performanță la S3 | kW | 26 | - |
| | 6.4 | Tensiunea bateriei / capacitate nominală | V / Ah | 80 / 280 | - |
| | 6.6.1 | Consumul de energie conform ciclului EN | kWh/h | 11,43 | - |
| | 6.6.2 | Echivalent CO2 conform EN ISO 23308 | kg/h0 | 6,18 | - |
| | 6.7 | Randament de manipulare | t/h | 217 | - |
| | 6.8.1 | Consumul de energie la randament maxim de manipulare | kWh/h | 9,86 | - |
| | Alte | 8.1 | Tipul unității de deplasare | | AC |
| 10.1 | | Presiune de lucru pentru atașamente | bar | 180 | - |
| 10.2 | | Debit de ulei hidraulic pentru atașamente | l/min | 35 | - |
| 10.7 | | Nivelul presiunii acustice conform EN12053 | dB (A) | 74 | - |
| | | | | | |

- Această fișă tehnică oferă doar valorile tehnice ale configurației standard, în conformitate cu directiva VDI 2198. Alte anvelope, tipuri de catarg sau echipamente suplimentare etc. pot avea ca rezultat valori diferite.

Anexă



Jungheinrich România S.R.L

Ploiești West Park (PWP)

Strada Bruxelles nr. 17, 107025 Ariceștii Rahtivani

Județul Prahova,

România

office@jungheinrich.ro

www.jungheinrich.ro

Fabricile de producție germane din
Norderstedt, Moosburg și Landsberg sunt
certificate, la fel ca și centrul nostru de
piese de schimb originale din
Kaltenkirchen.

ISO 9001
ISO 14001



anton
BY JUNGHEINRICH